

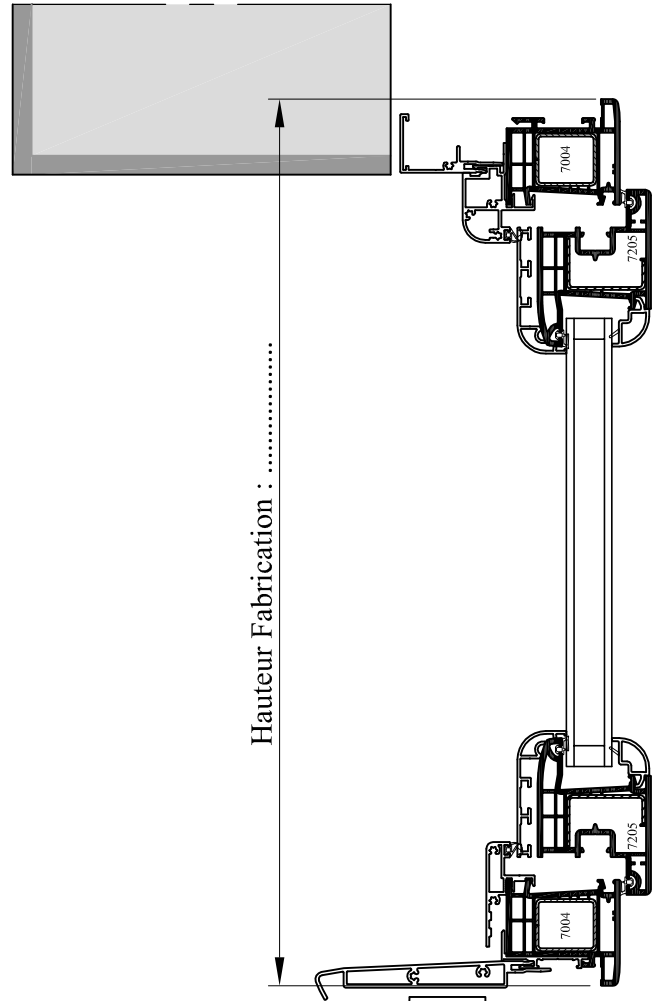
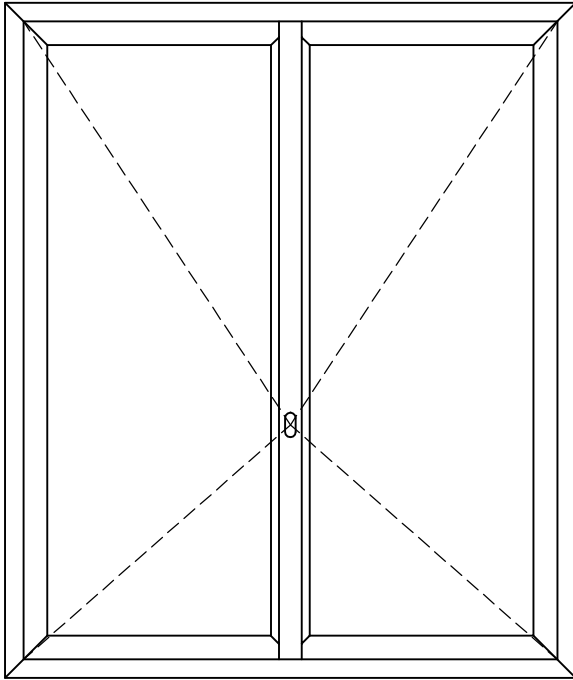
MENUISERIES

**ELVA**

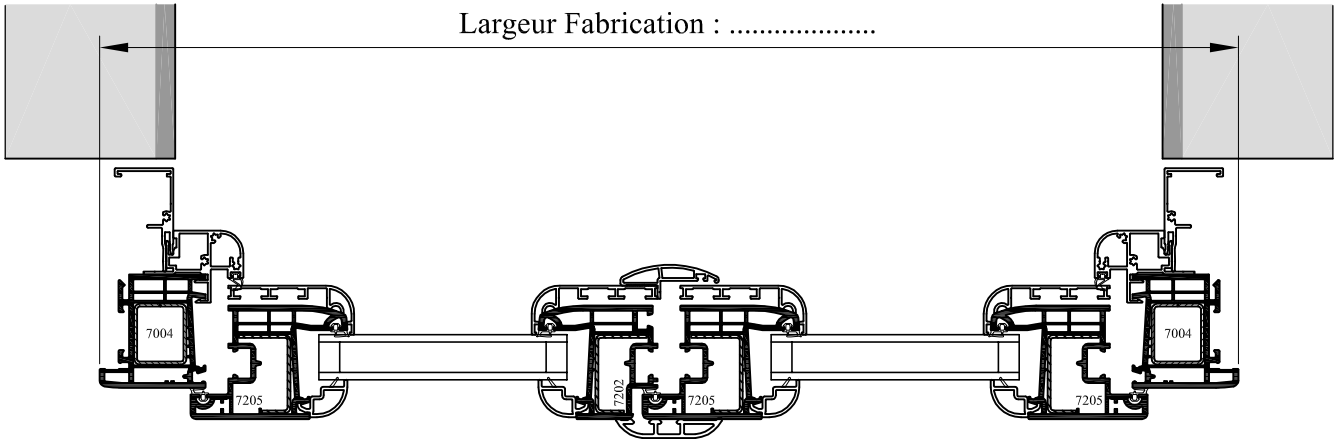
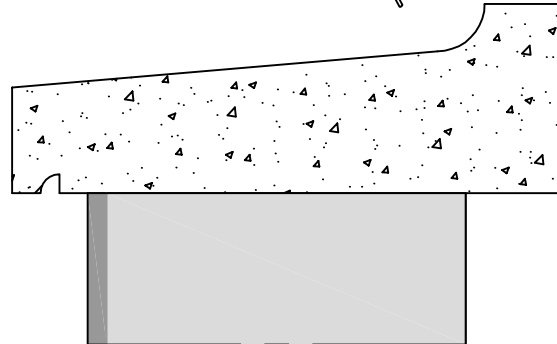
# LANCEMENT

Menuiseries : MIXTE PVC-ALUMINIUM

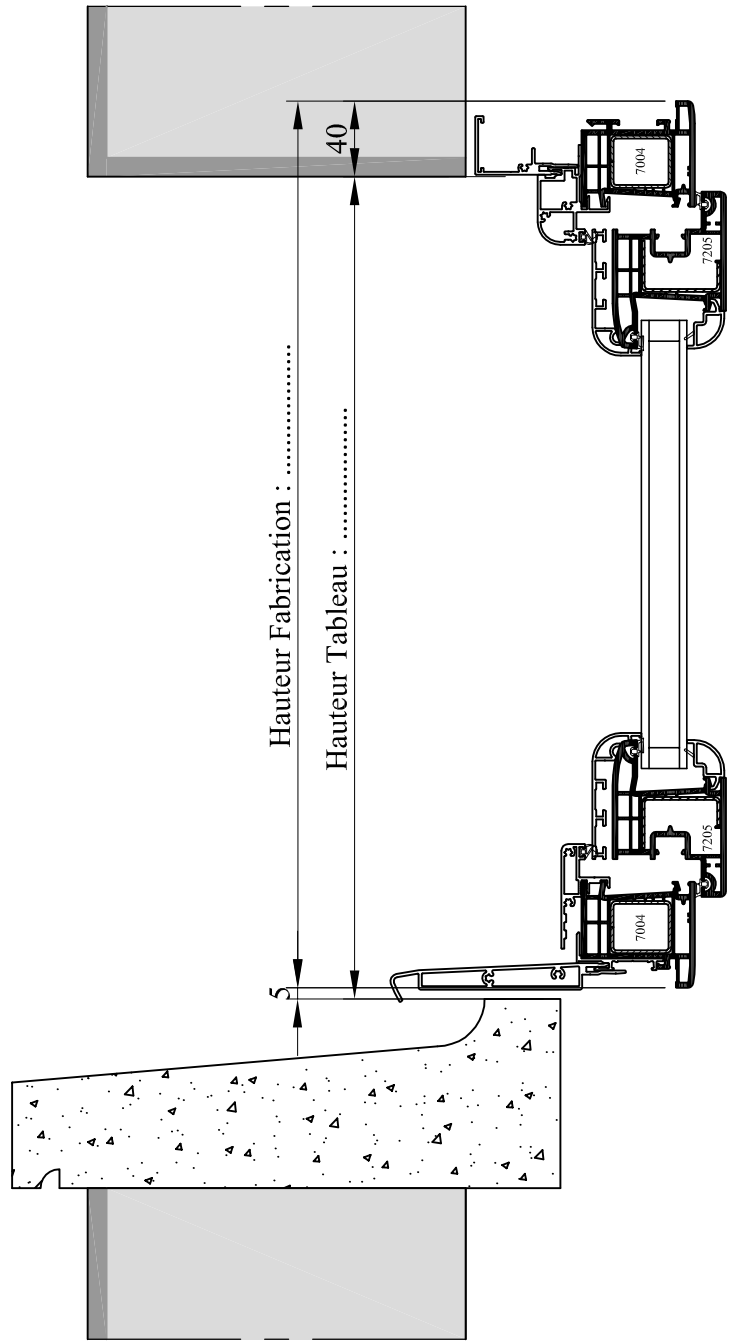
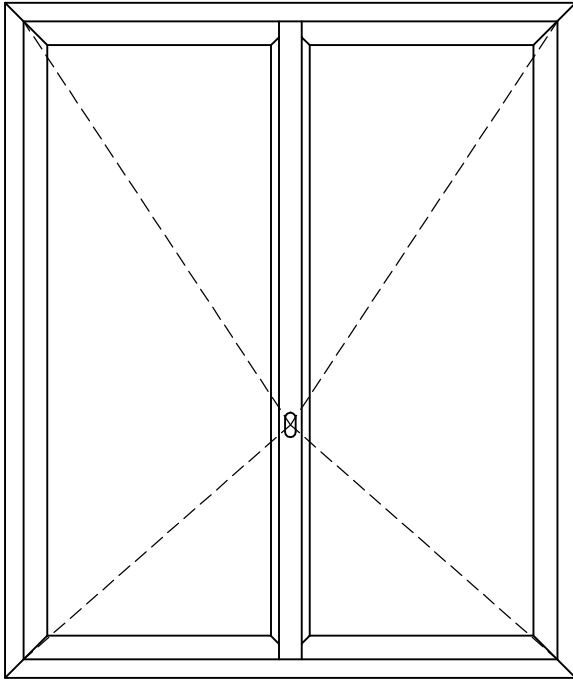
Gamme : PASSO-SALSA



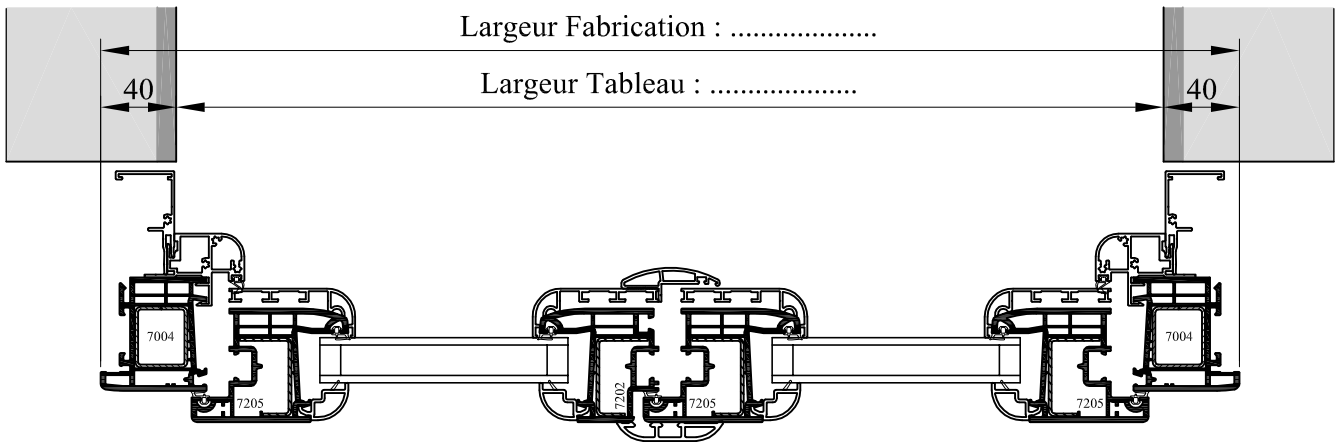
Exemple :  
Dormant 7004 avec aile intégrée

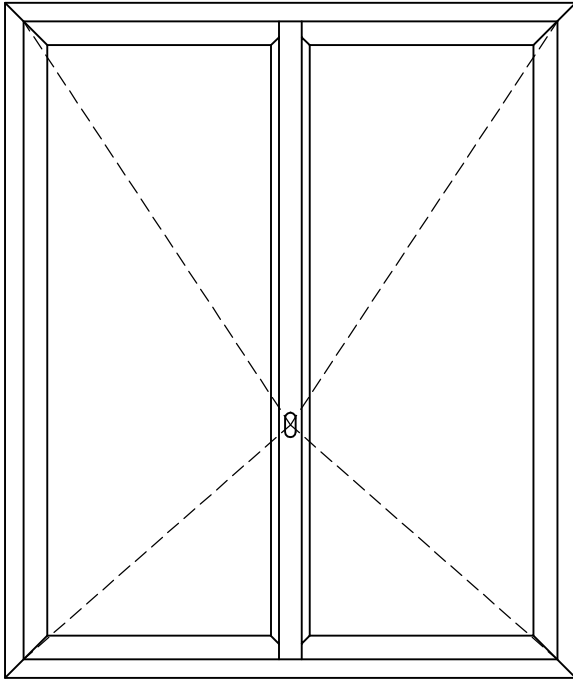


Largeur Fabrication : .....

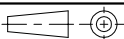
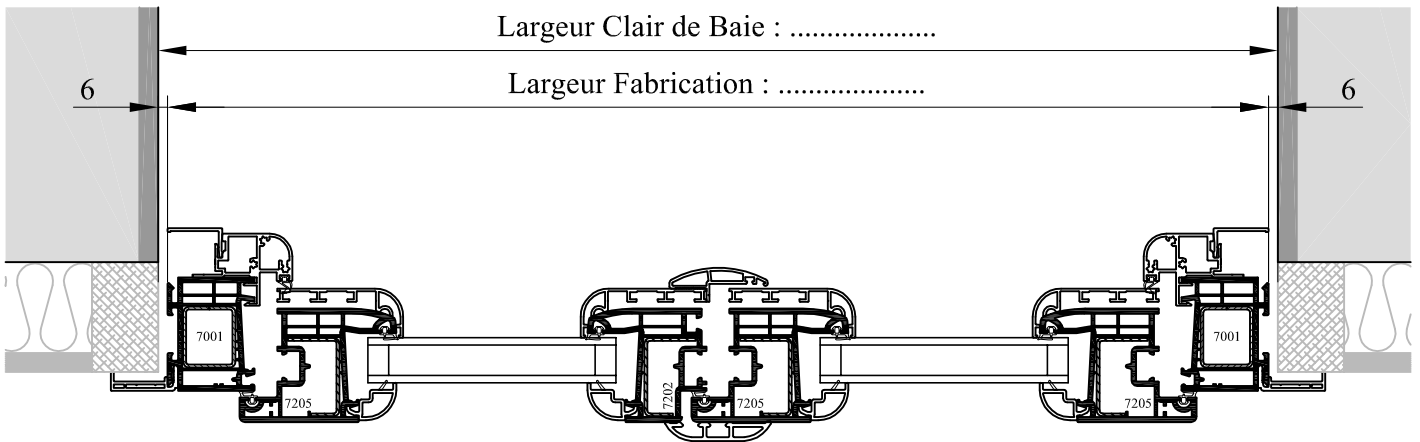
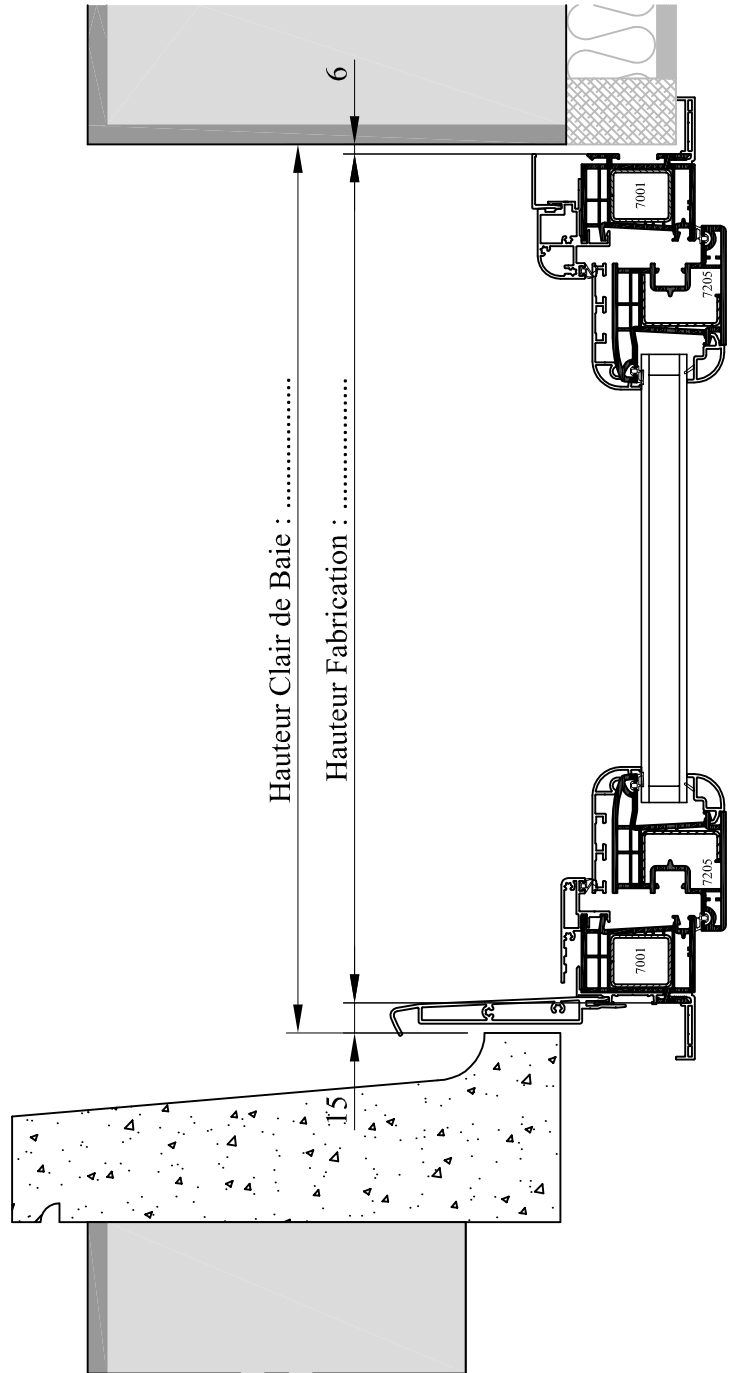


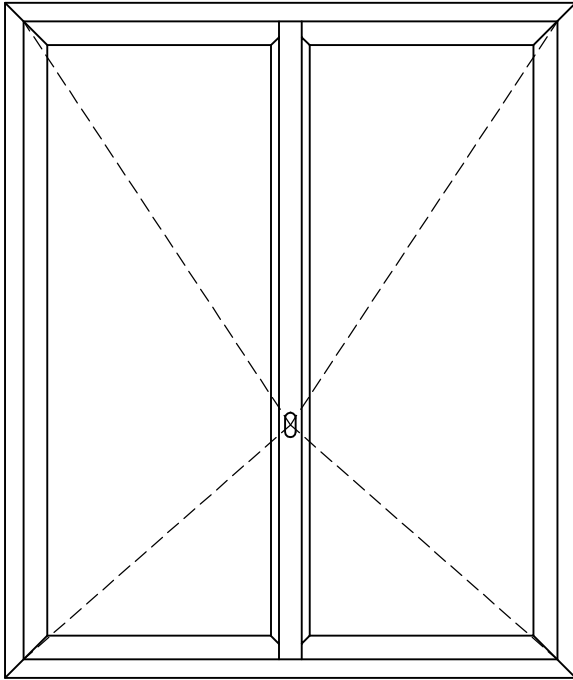
Exemple :  
Dormant 7004 avec aile intégrée



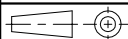
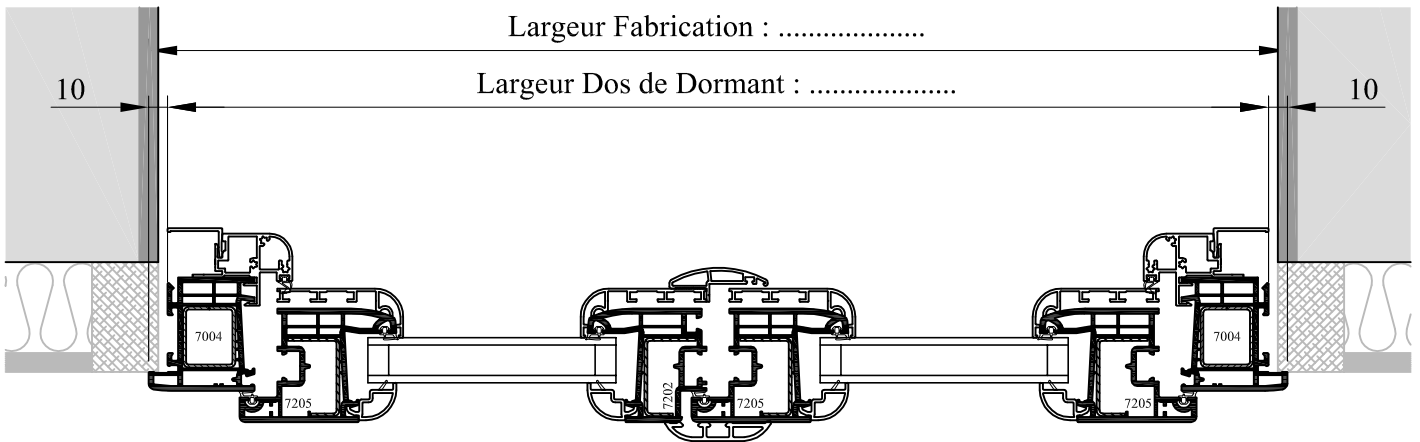
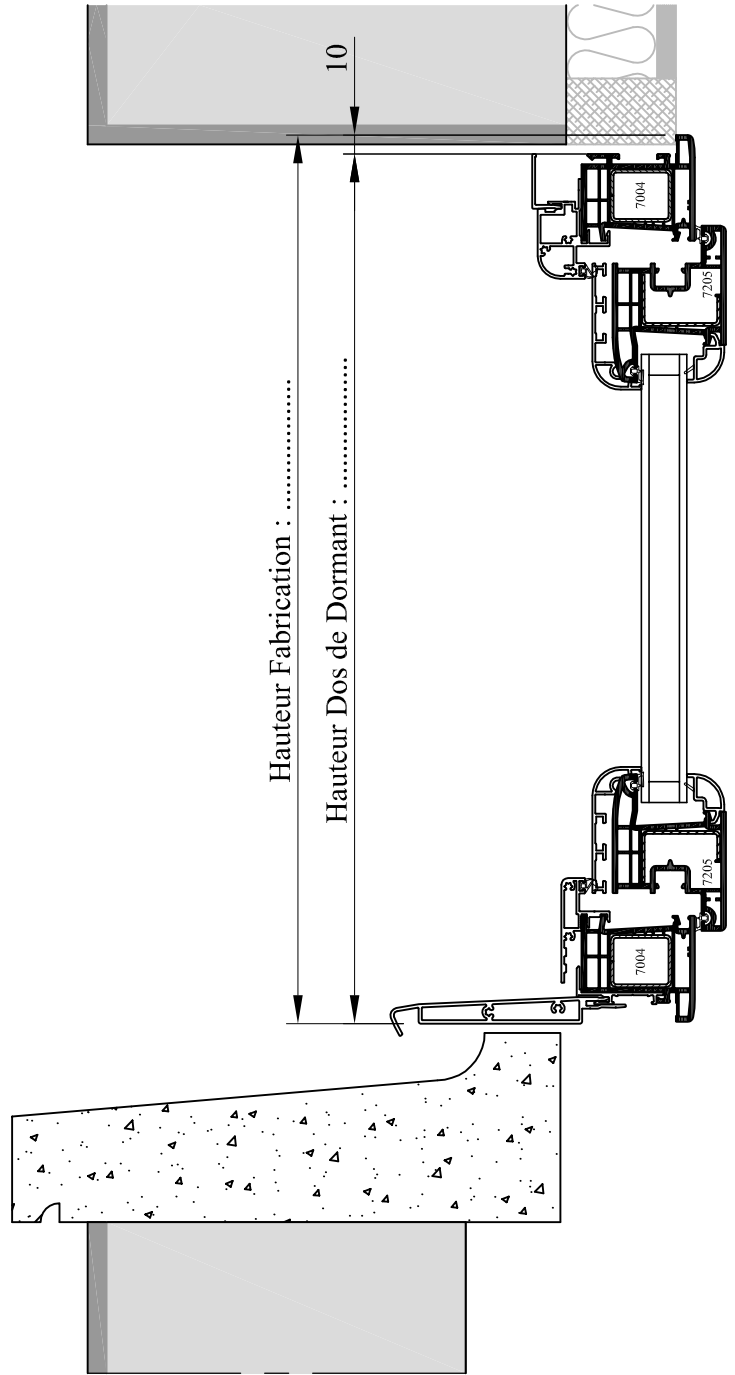


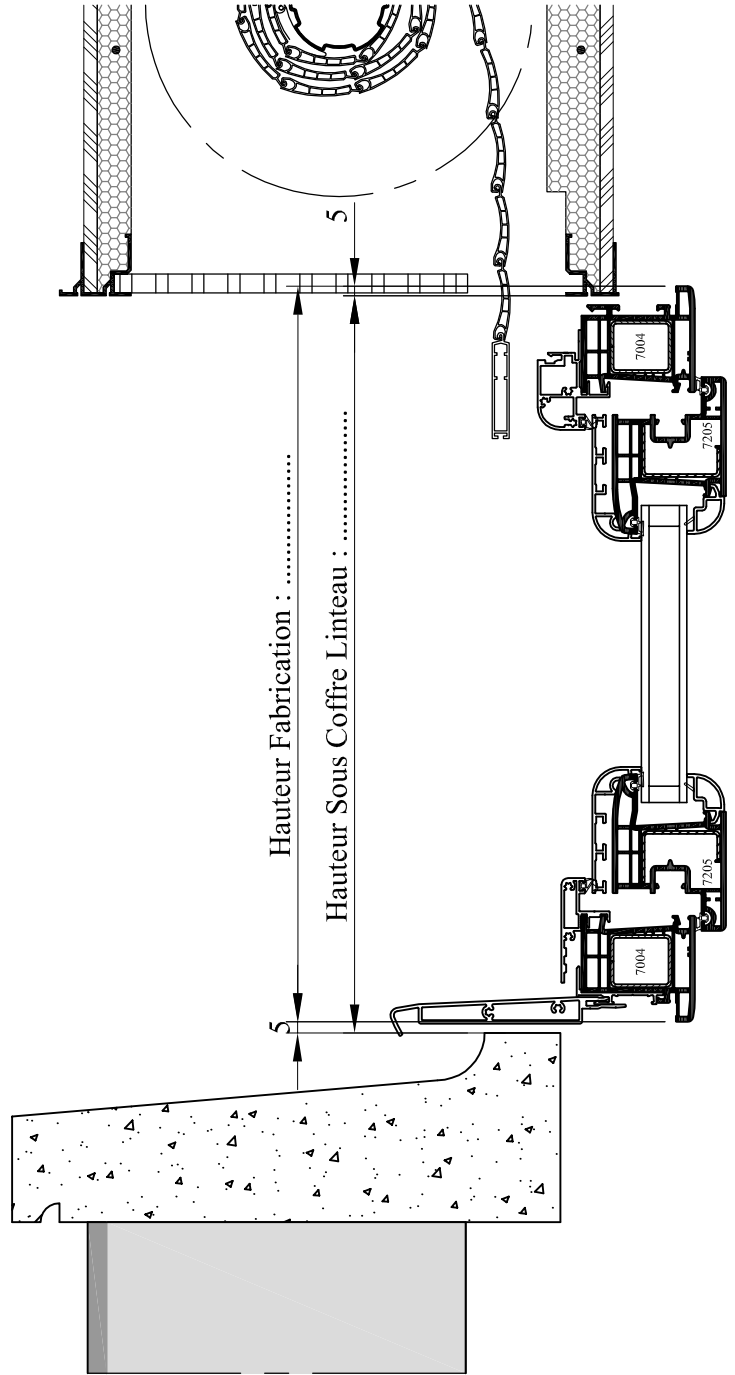
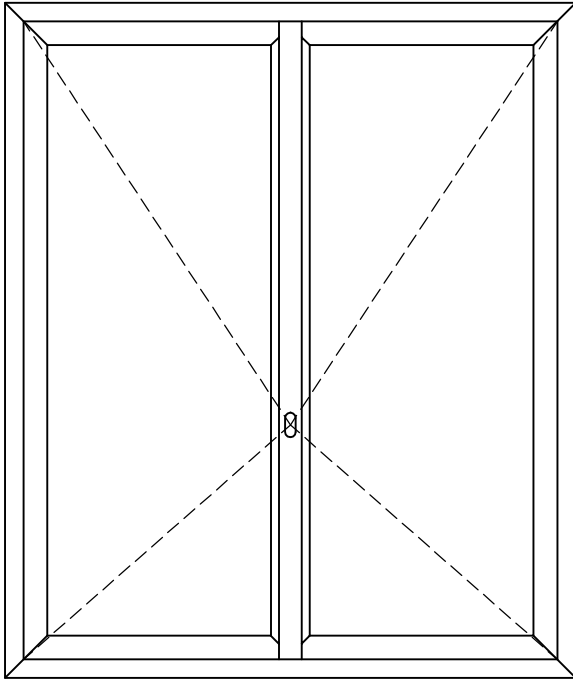
Exemple :  
Dormant 7001 sans aile intégrée + appui



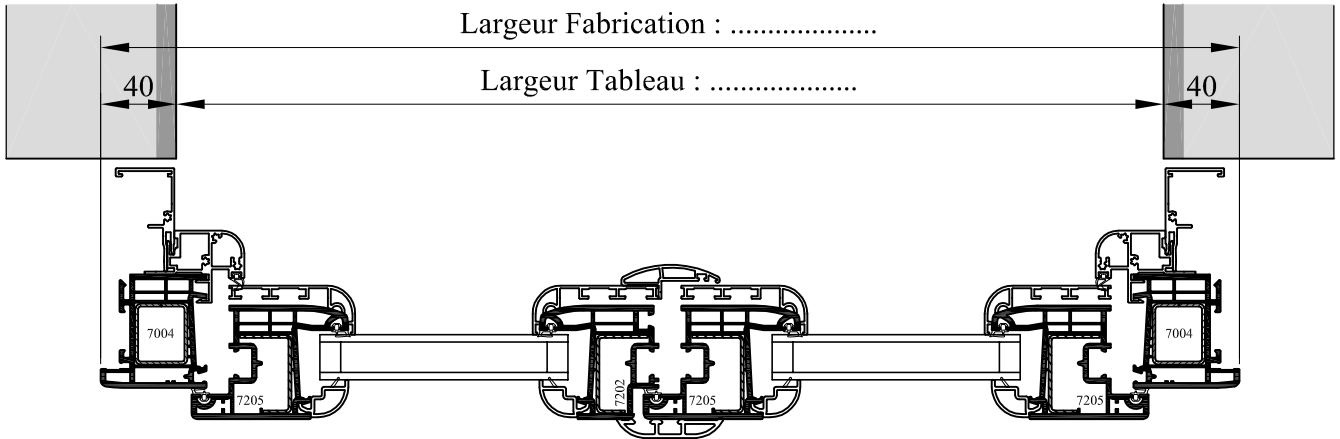


Exemple :  
Dormant 7004 avec aile intégrée + appui





Exemple :  
Dormant 7004 avec aile intégrée



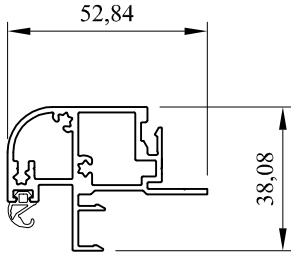


# PROFILES ALUMINIUM

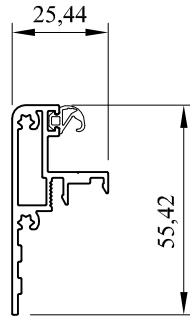
Menuiseries : MIXTE PVC-ALUMINIUM

Gamme : PASSO-SALSA

## DORMANTS

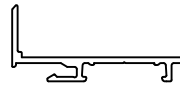


**M92050000**



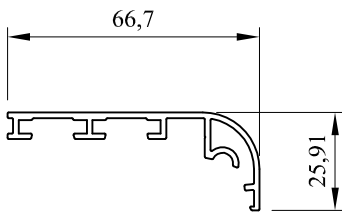
**M92150000**

## SUPPORT APPUI

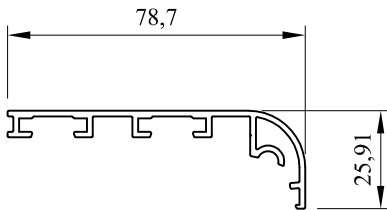


**M92160000**

## OUVRANTS

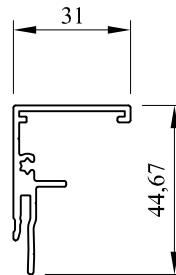


**M92250000**

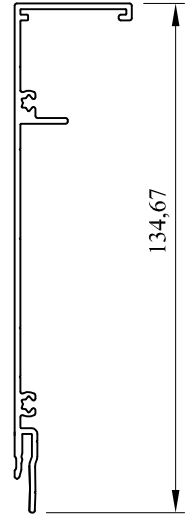
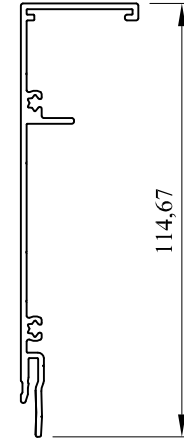


**M92260000**

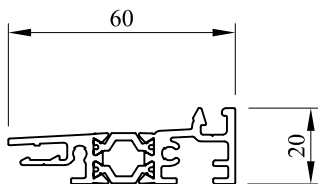
## TAPEES D'ISOLATION



**M92530010**  
**M92530020**  
**M92530030**  
**M92530040**  
**M92530050**  
**M92530060**  
**M92530070**  
**M92530080**  
**M92530100**

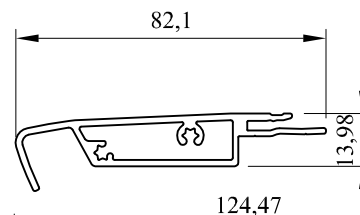


## APPUI-SEUIL

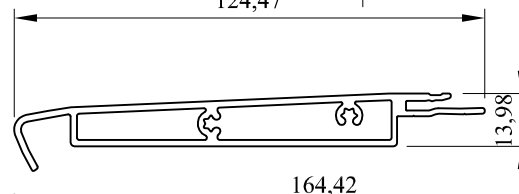


**5939**

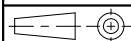
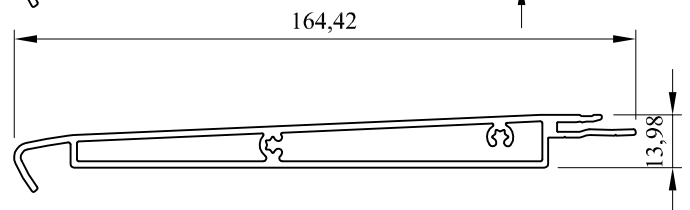
**M92540010**



**M92540020**

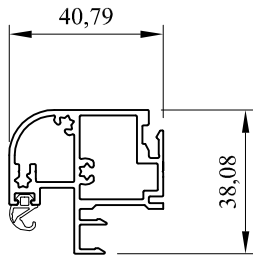


**M92540030**





## Trav.Mont.Int.DORMANT

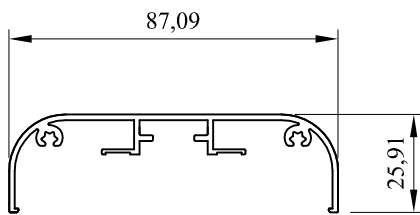


**M92060000**

## CACHE DORMANT

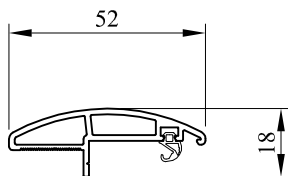


## Trav.Mont.Int.OUVRANT



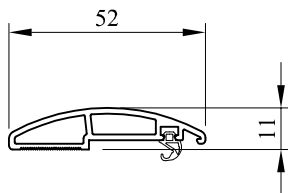
**M92350000**

## CJ extérieurs (crémone)

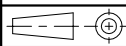


**M92400000**

## CJ extérieurs (serrure)



**M92400000S**



MENUISERIES

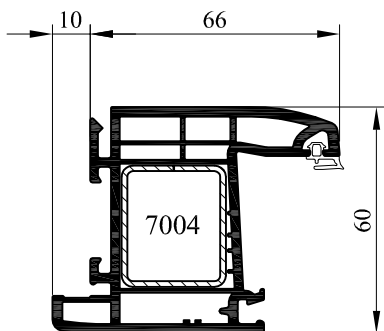
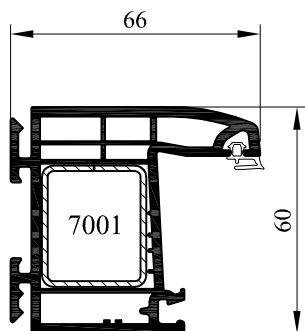
**ELVA**

## PROFILES PVC

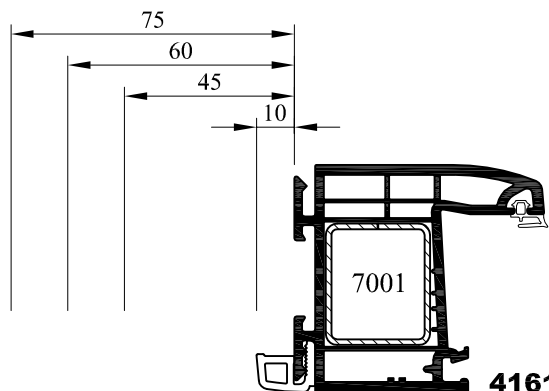
Menuiseries : MIXTE PVC-ALUMINIUM

Gamme : PASSO-SALSA

## DORMANTS



## HABILLAGES INT.



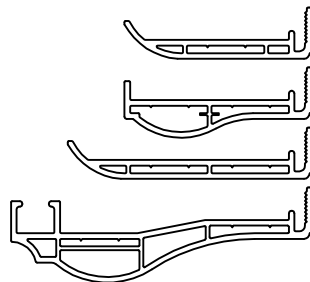
4161

4136

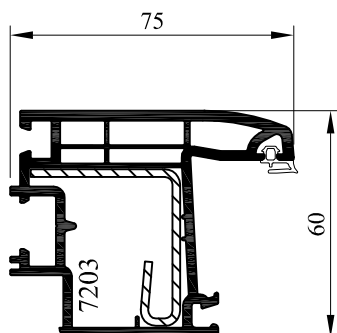
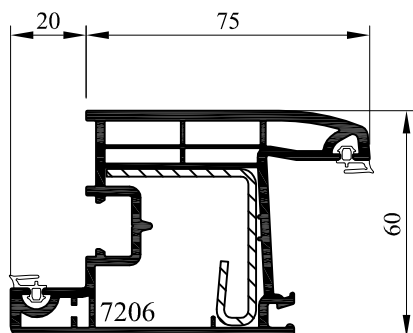
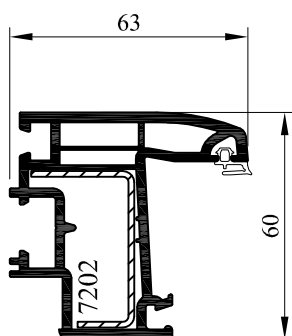
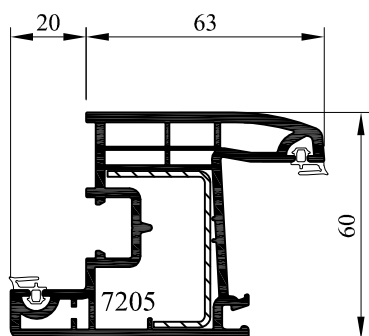
4135

4139

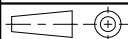
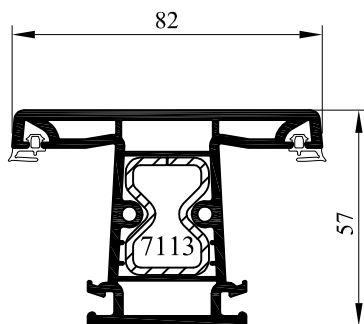
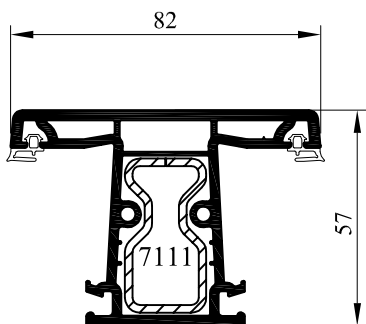
4138



## OUVRANTS



## TRAVERSES



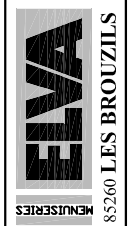
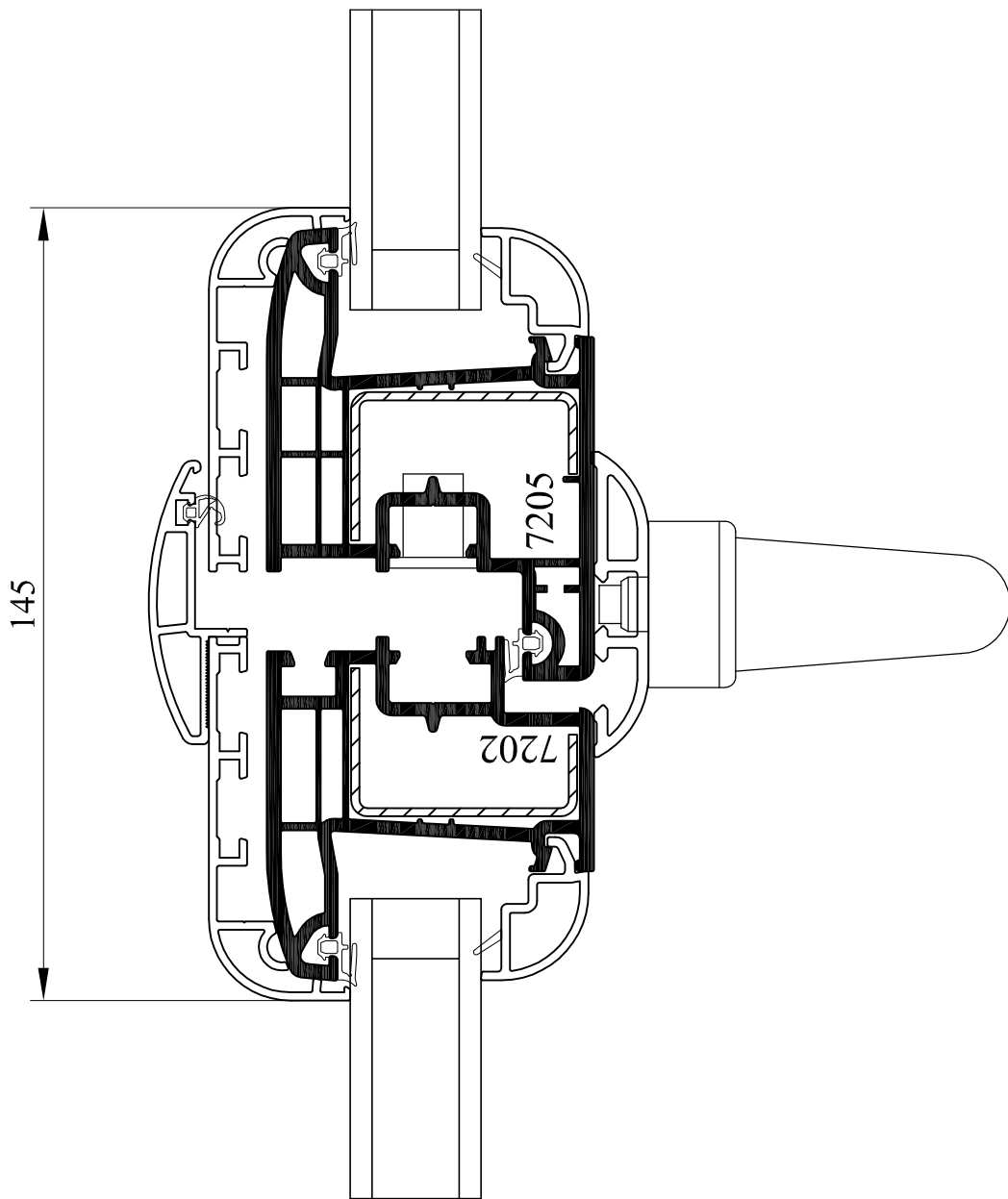


# DETAILS

## MASSE MENUISERIE

Menuiseries : MIXTE PVC-ALUMINIUM

Gamme : PASSO-SALSA



Emplacement :



Echelle : 3/4

Date : 03/01/2013

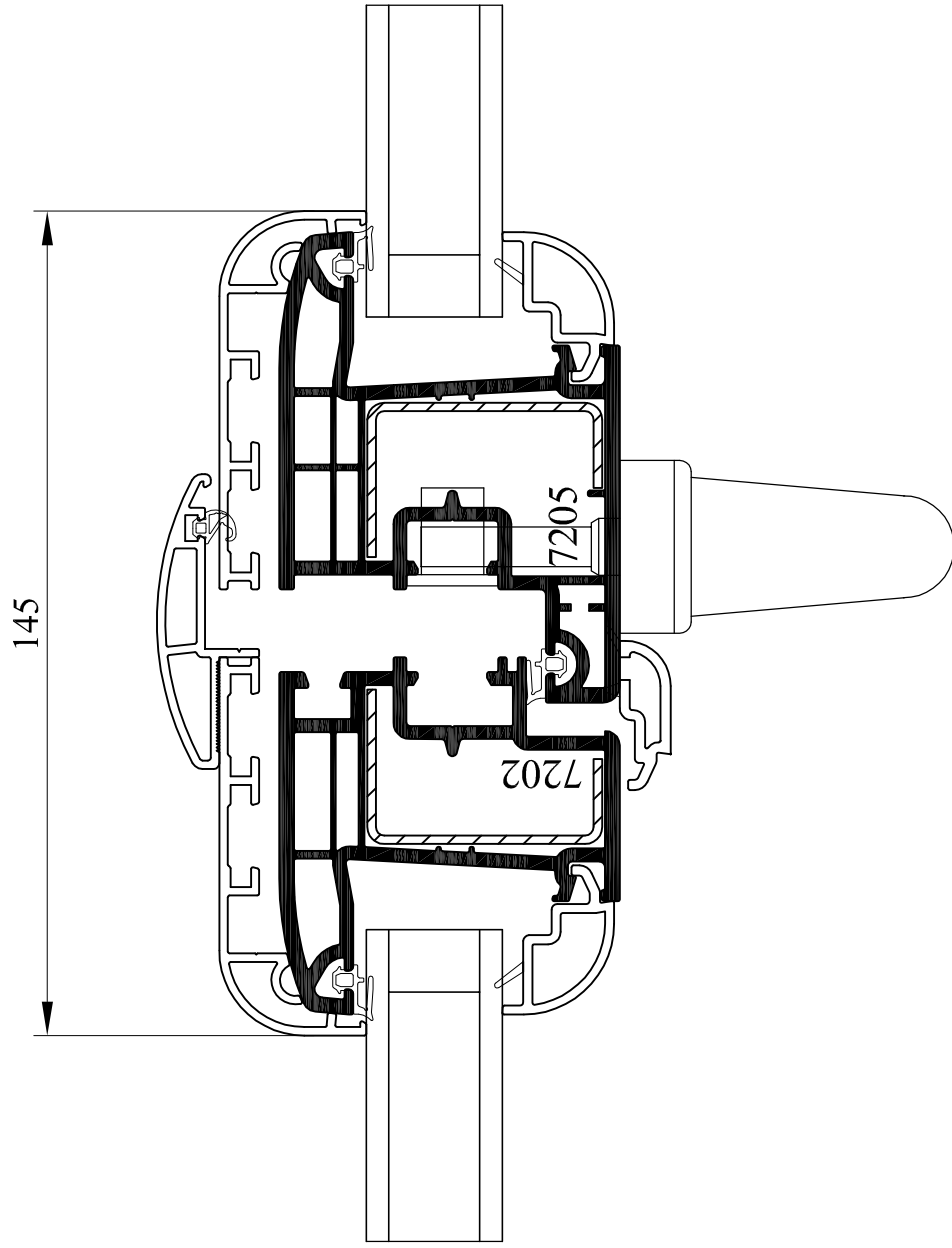
Des. : PC

N° plan : DT-MPA-D1

CE DOCUMENT EST LA PROPRIETE DES MENUISERIES ELVA. IL NE PEUT ETRE REPRODUIT OU COMMUNIQUE SANS SON AUTORISATION

Incl. 0

Masse centrale de 145 mm avec poignée centrée --- Menuiseries Mixte PVC-ALUMINIUM



Emplacement :



Echelle : 3/4

Date : 03/01/2013

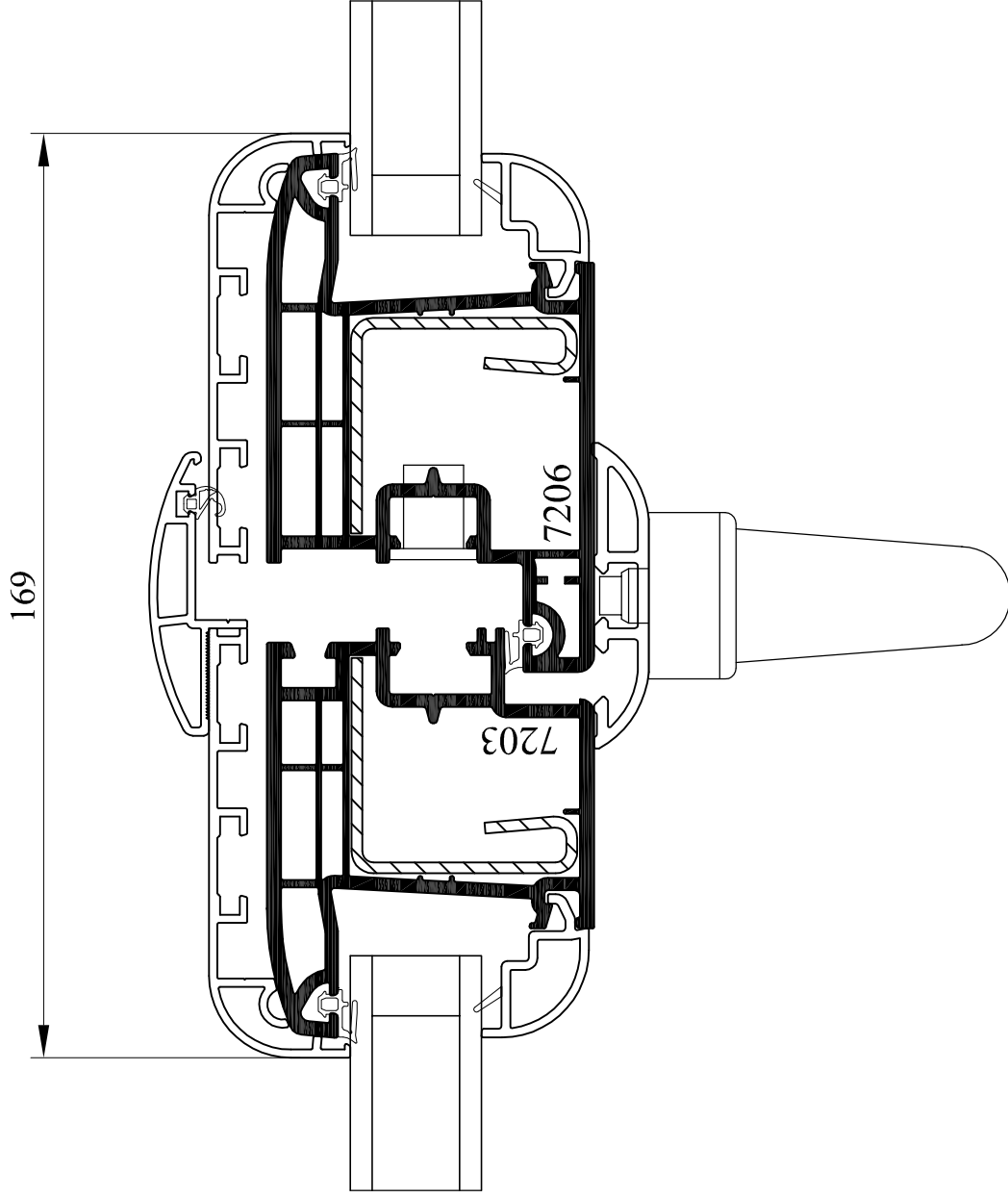
Des. : PC

CE DOCUMENT EST LA PROPRIETE DES MENUISERIES ELVA. IL NE PEUT ETRE REPRODUIT OU COMMUNIQUE SANS SON AUTORISATION

Incl. 0

N° plan : **DT-MPA-D2**

Masse centrale de 145 mm avec poignée décentrée --- Menuiseries Mixte PVC-ALUMINIUM



Emplacement :



Echelle : 3/4

Date : 03/01/2013

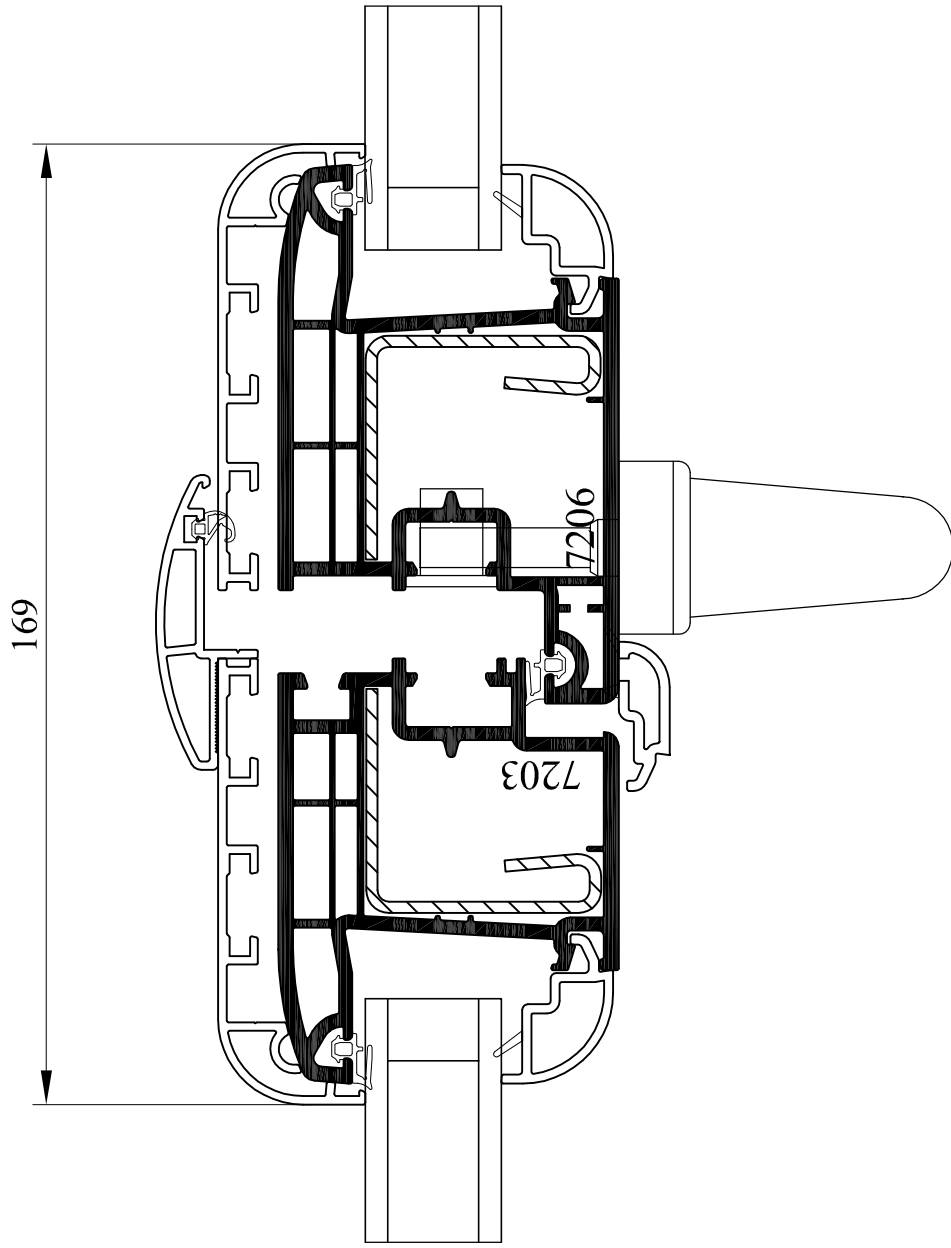
Des. : PC

CE DOCUMENT EST LA PROPRIETE DES MENUISERIES ELVA. IL NE PEUT ETRE REPRODUIT OU COMMUNIQUE SANS SON AUTORISATION

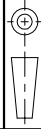
Incl. 0

N° plan : DT-MPA-D3

Masse centrale de 169 mm avec poignée centrée --- Menuiseries Mixte PVC-ALUMINIUM



Emplacement :



Echelle : 3/4

Date : 03/01/2013

Des. : PC

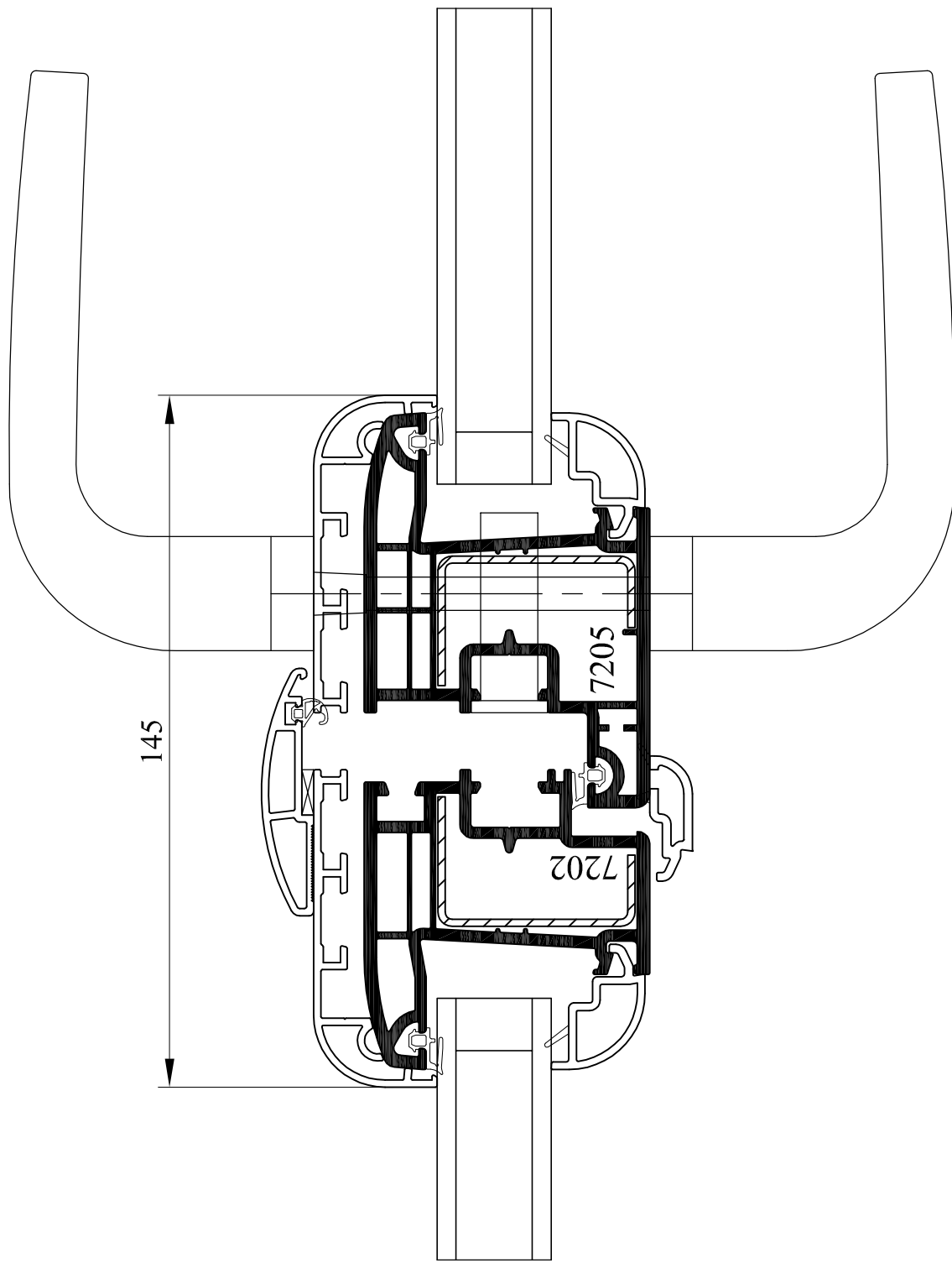
CE DOCUMENT EST LA PROPRIETE DES MENUISERIES ELVA. IL NE PEUT ETRE REPRODUIT OU COMMUNIQUE SANS SON AUTORISATION

Incl. 0

N° plan : **DT-MPA-D4**

**Masse centrale de 169 mm avec poignée décentrée --- Menuiseries Mixte PVC-ALUMINIUM**

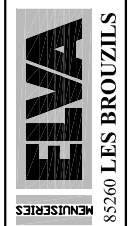




145

7202

7205



Emplacement :



Echelle : 3/4

Date : 03/01/2013

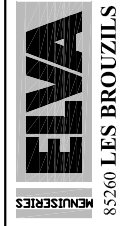
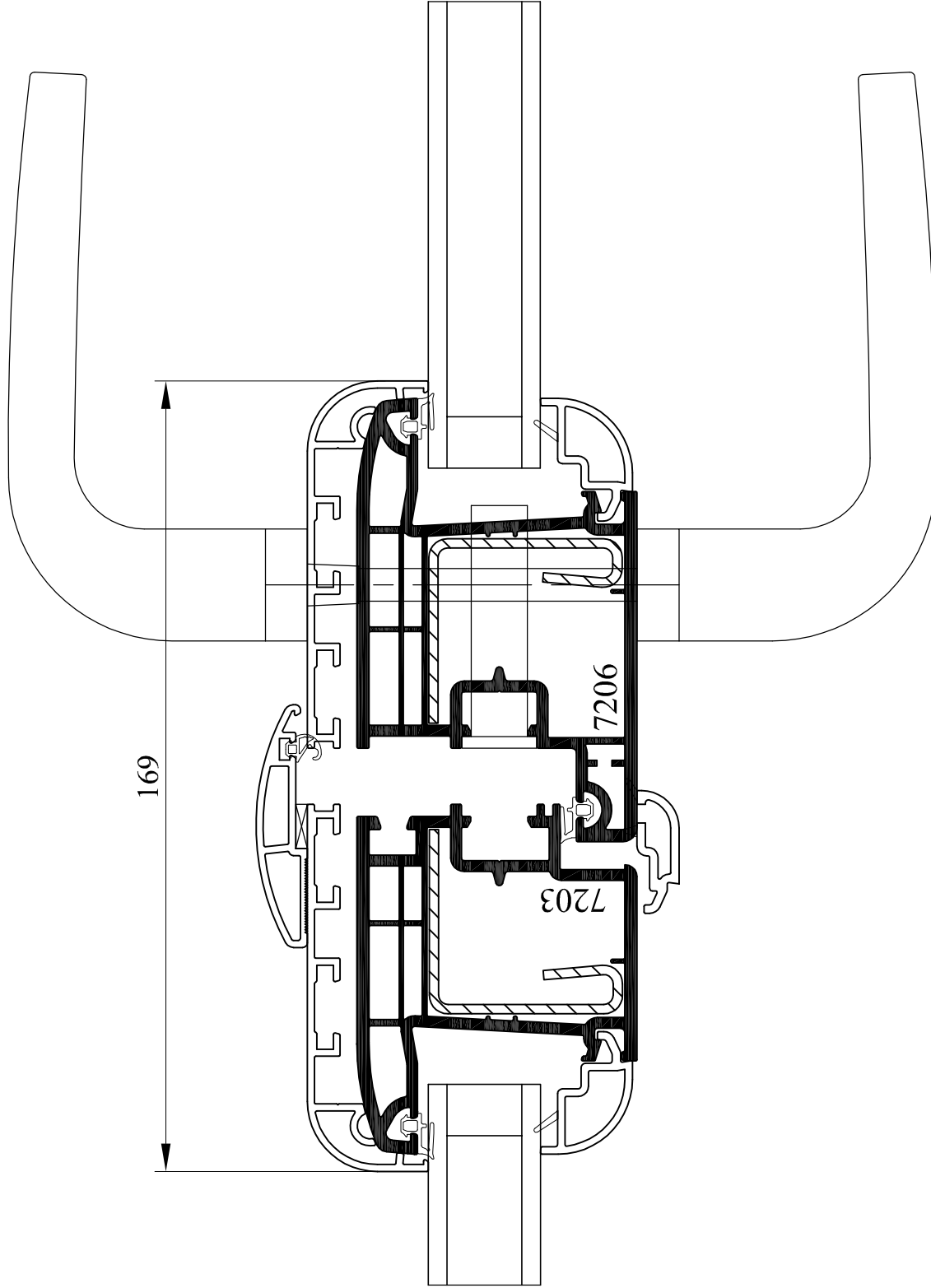
Des. : PC

CE DOCUMENT EST LA PROPRIETE DES MENUISERIES ELVA. IL NE PEUT ETRE REPRODUIT OU COMMUNIQUE SANS SON AUTORISATION

Incl. 0

N° plan : DT-MPA-D5

Masse centrale de 145 mm avec rive bloc ( F:25 mm ) --- Menuiseries Mixte PVC-ALUMINIUM



Emplacement :



Echelle : 3/4

Date : 03/01/2013

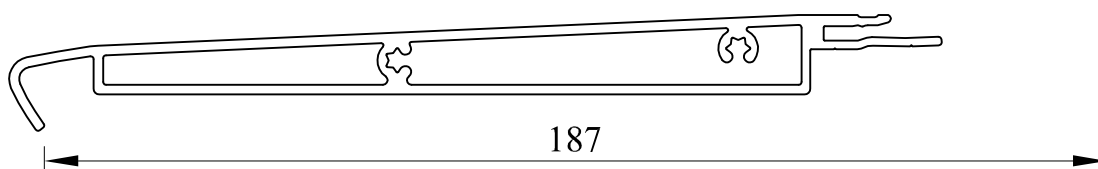
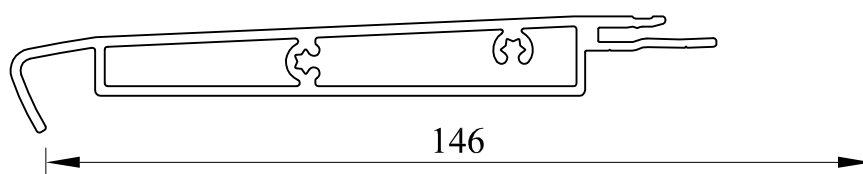
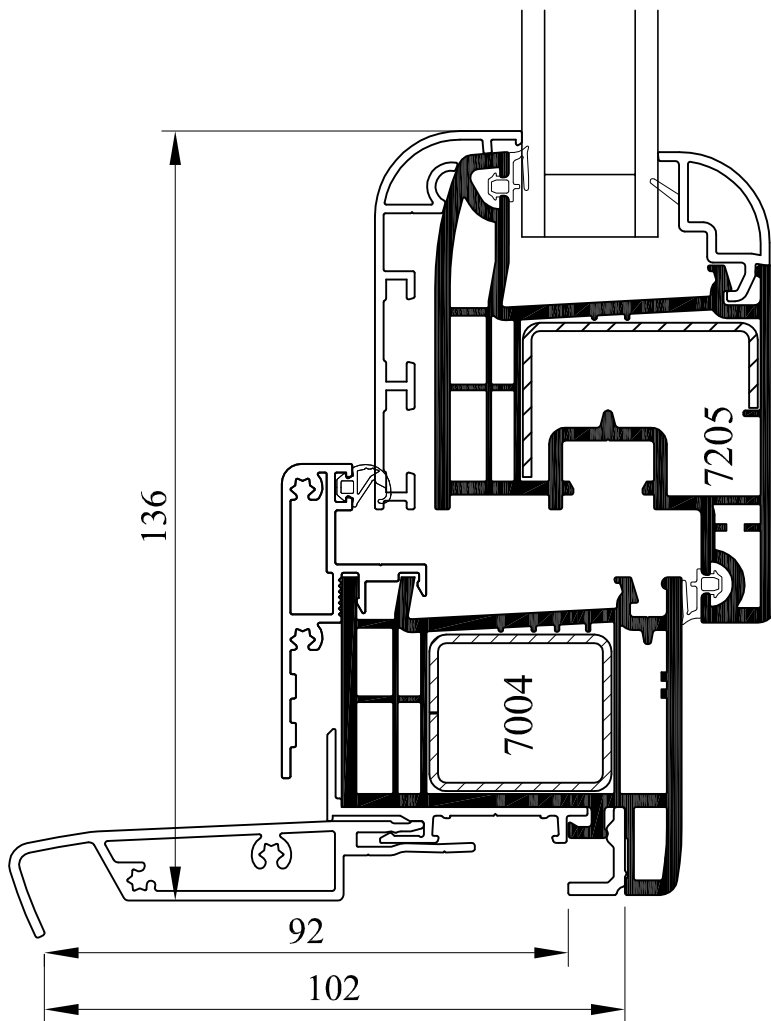
Des. : PC

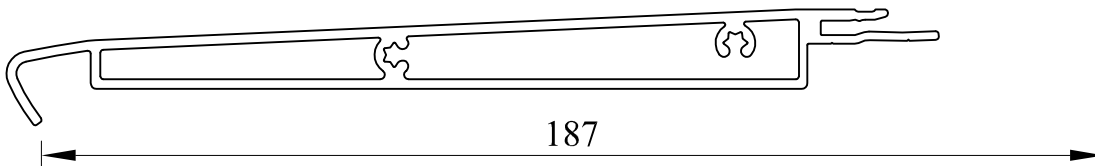
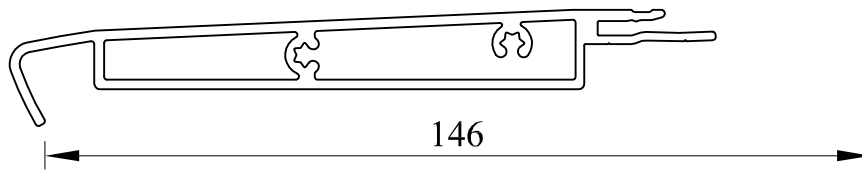
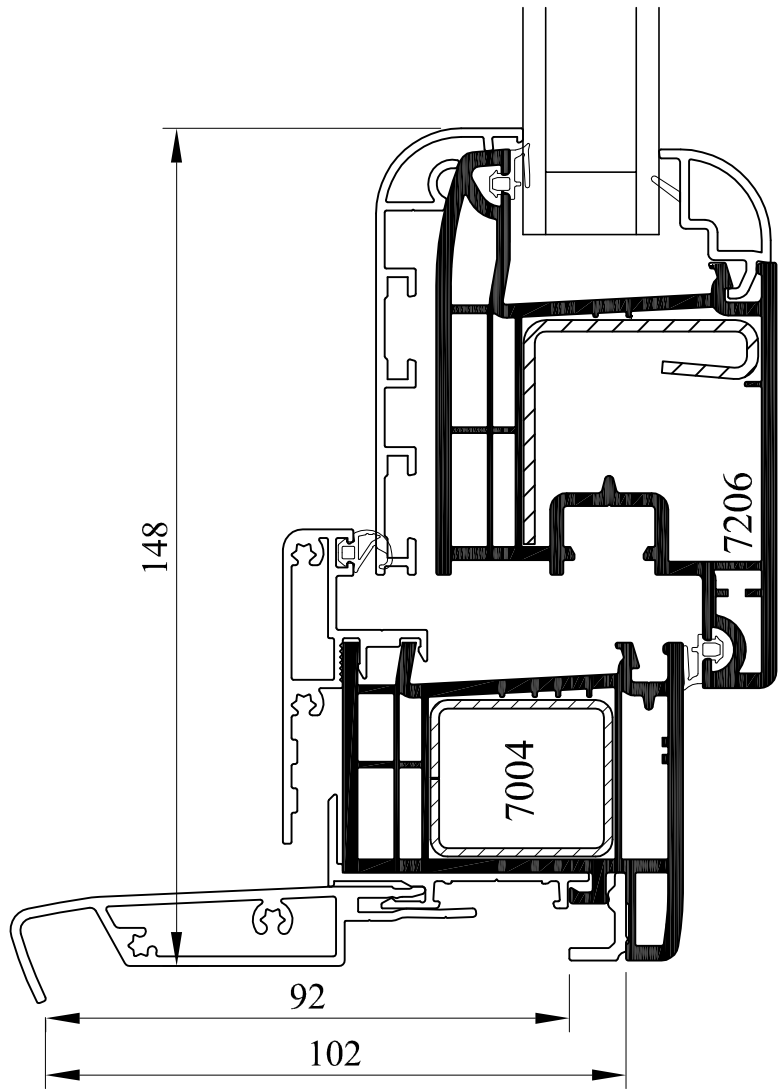
CE DOCUMENT EST LA PROPRIETE DES MENUISERIES ELVA. IL NE PEUT ETRE REPRODUIT OU COMMUNIQUE SANS SON AUTORISATION

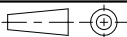
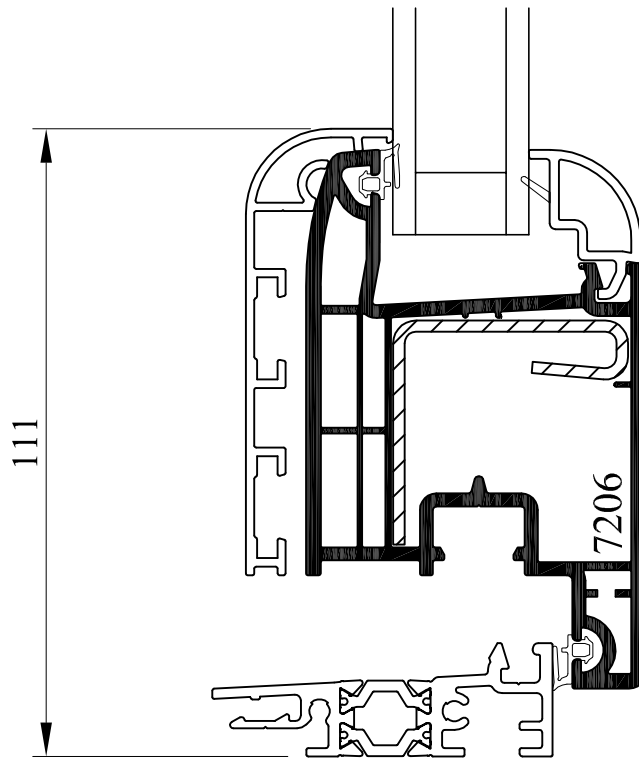
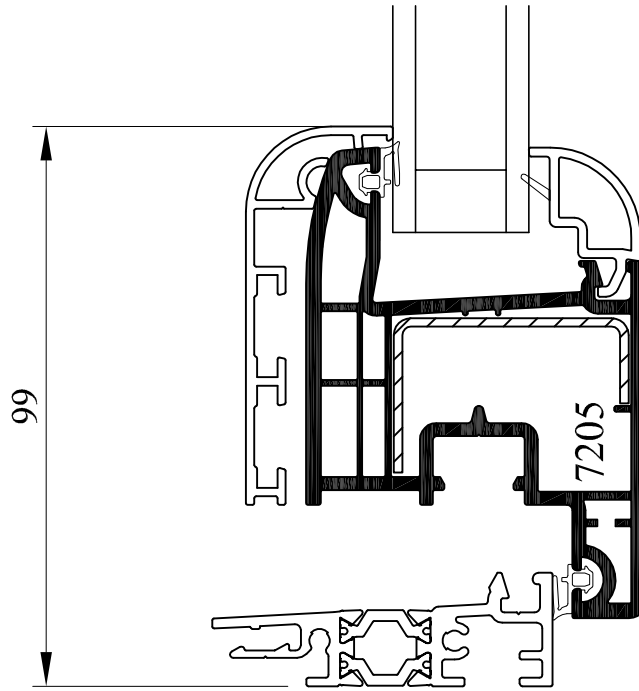
Incl. 0

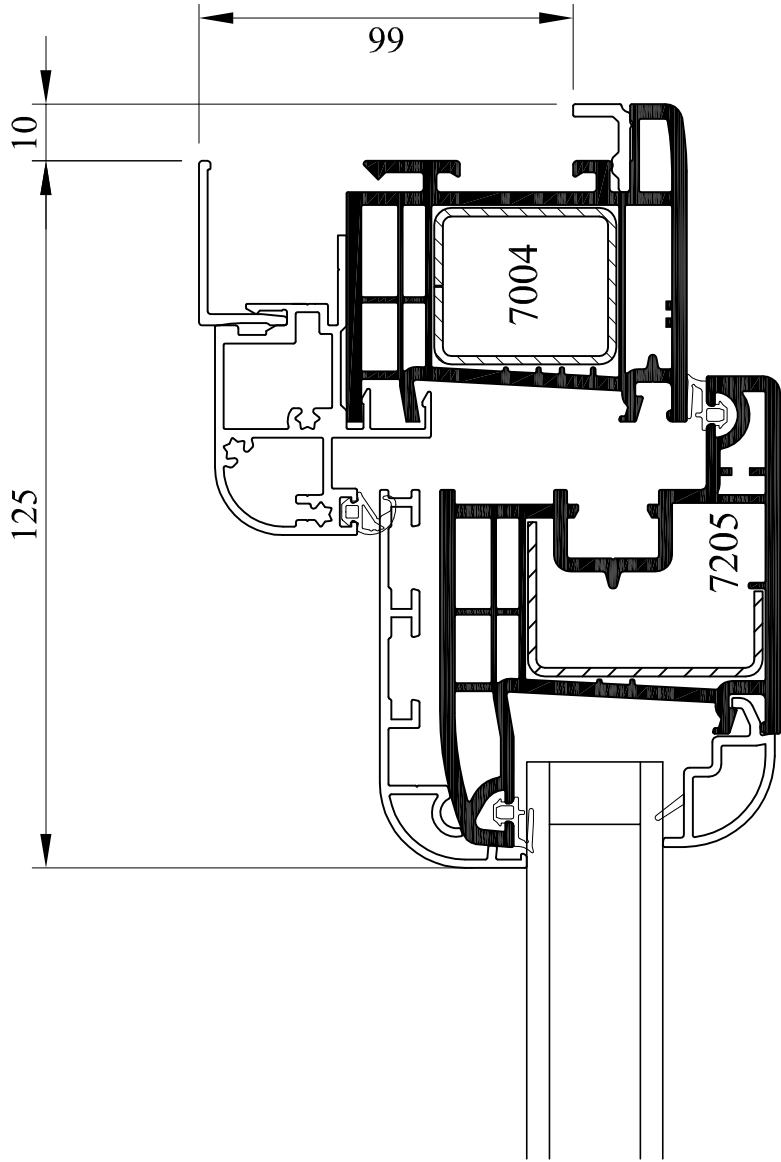
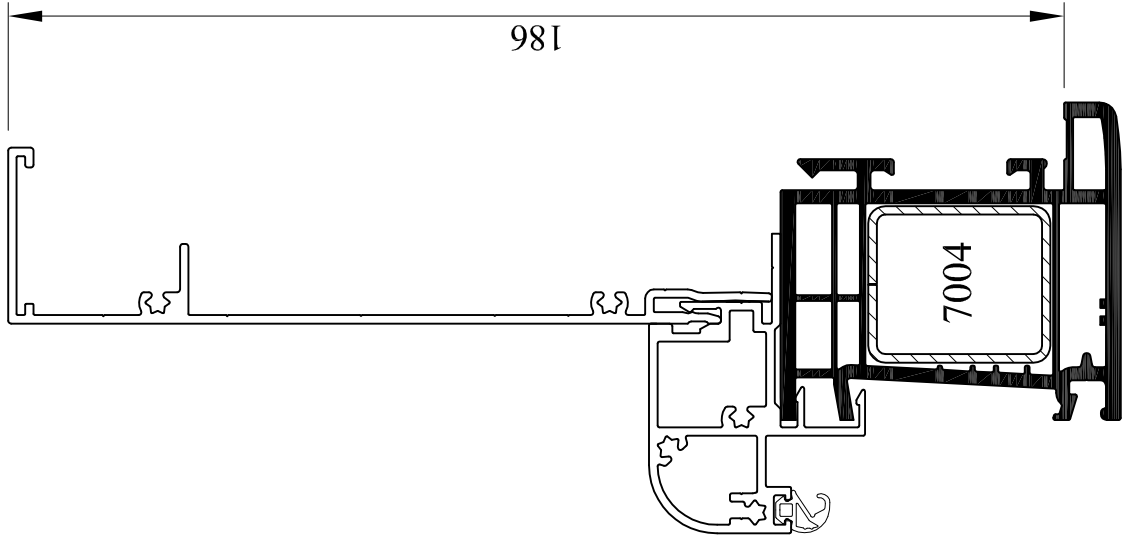
N° plan : DT-MPA-D6

Masse centrale de 169 mm avec rive bloc ( F:35 mm ) --- Menuiseries Mixte PVC-ALUMINIUM









Emplacement :



Echelle : 3/4

Date : 04/01/2013

Des. : PC

N° plan : DT-MPA-D10

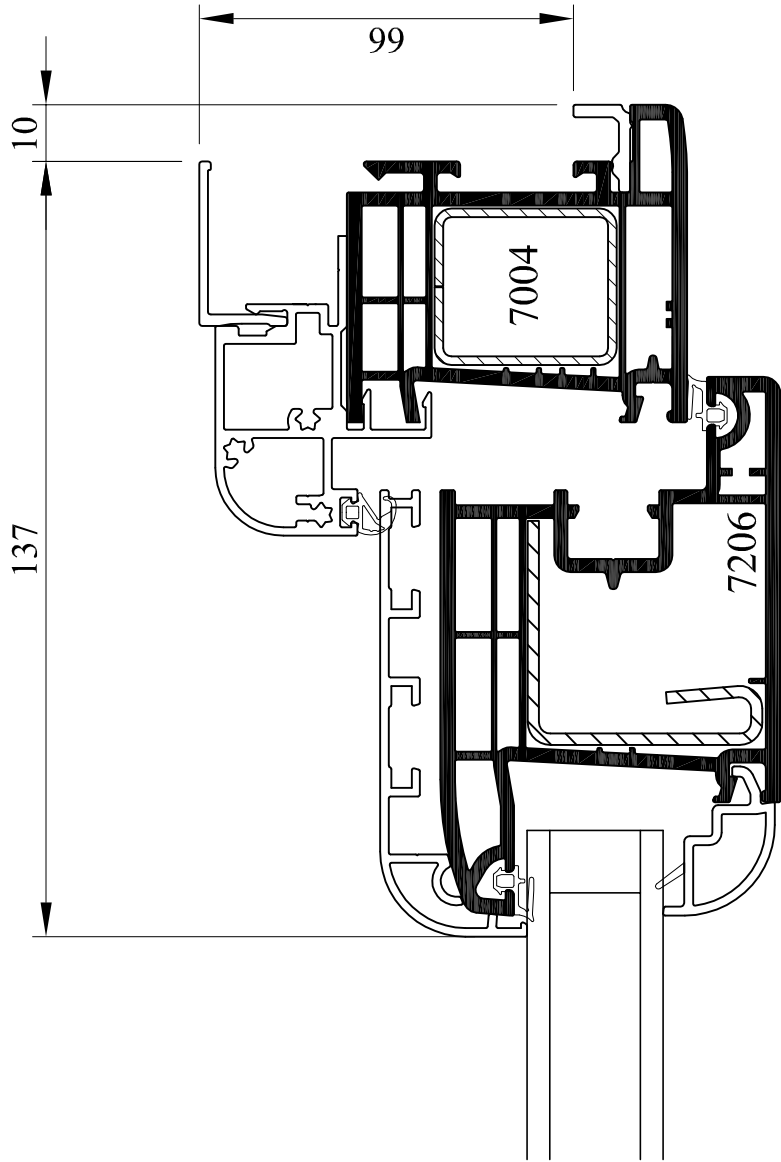
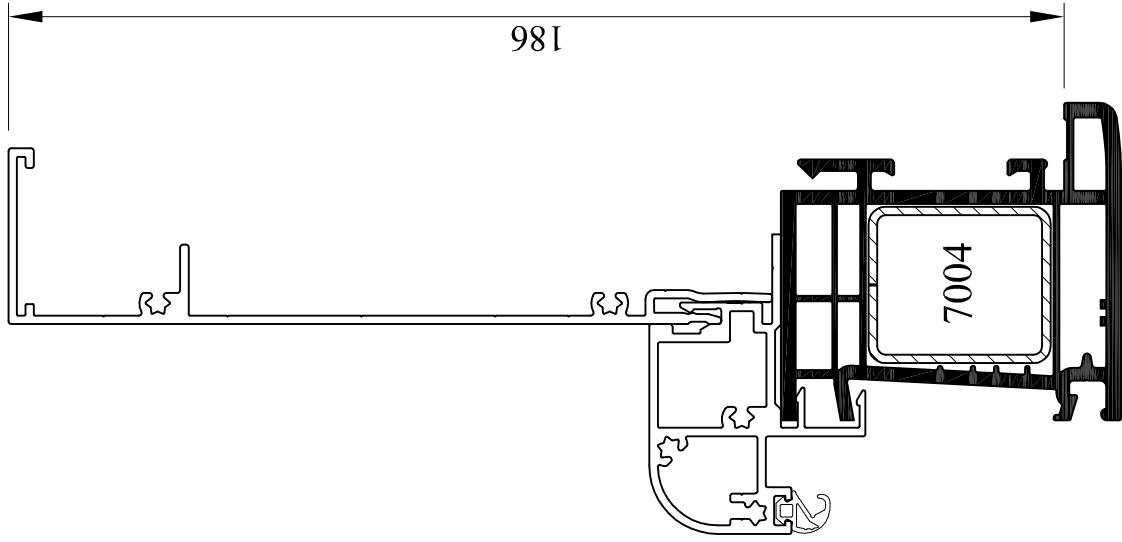
CE DOCUMENT EST LA PROPRIETE DES MENUISERIES ELVA. IL NE PEUT ETRE REPRODUIT OU COMMUNIQUE SANS SON AUTORISATION

Incl. B



85260 LES BROUZILS

Masse rive droite de 135 mm --- Menuiseries Mixte PVC-ALUMINIUM



Emplacement :



Echelle : 3/4

Date : 04/01/2013

Des. : PC

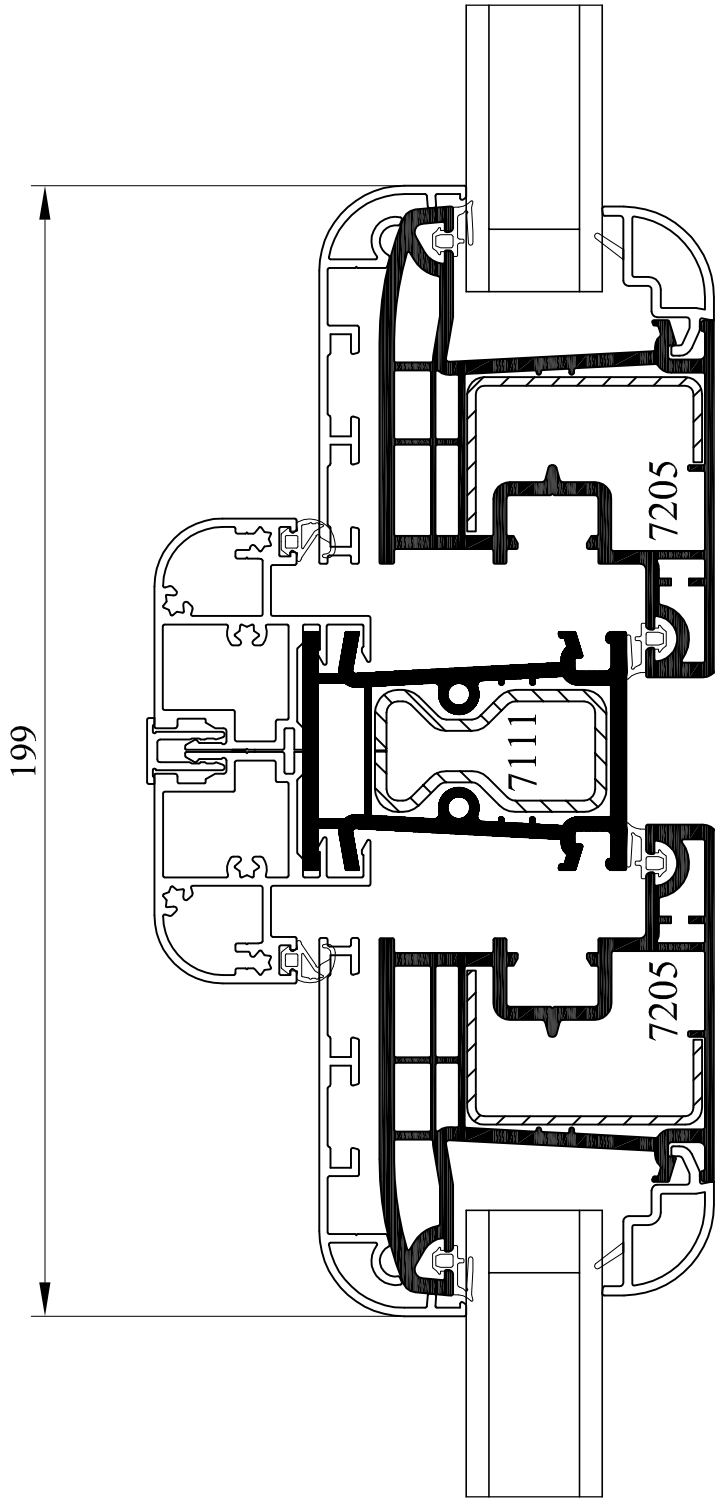
N° plan : DT-MPA-D11

CE DOCUMENT EST LA PROPRIETE DES MENUISERIES ELVA. IL NE PEUT ETRE REPRODUIT OU COMMUNIQUE SANS SON AUTORISATION

Incl. B

**ELVA**  
MENUISERIES  
85260 LES BROUZILS

Masse rive droite de 147 mm --- Menuiseries Mixte PVC-ALUMINIUM



199



Emplacement :



Echelle : 3/4

Date : 04/01/2013

Des. : PC

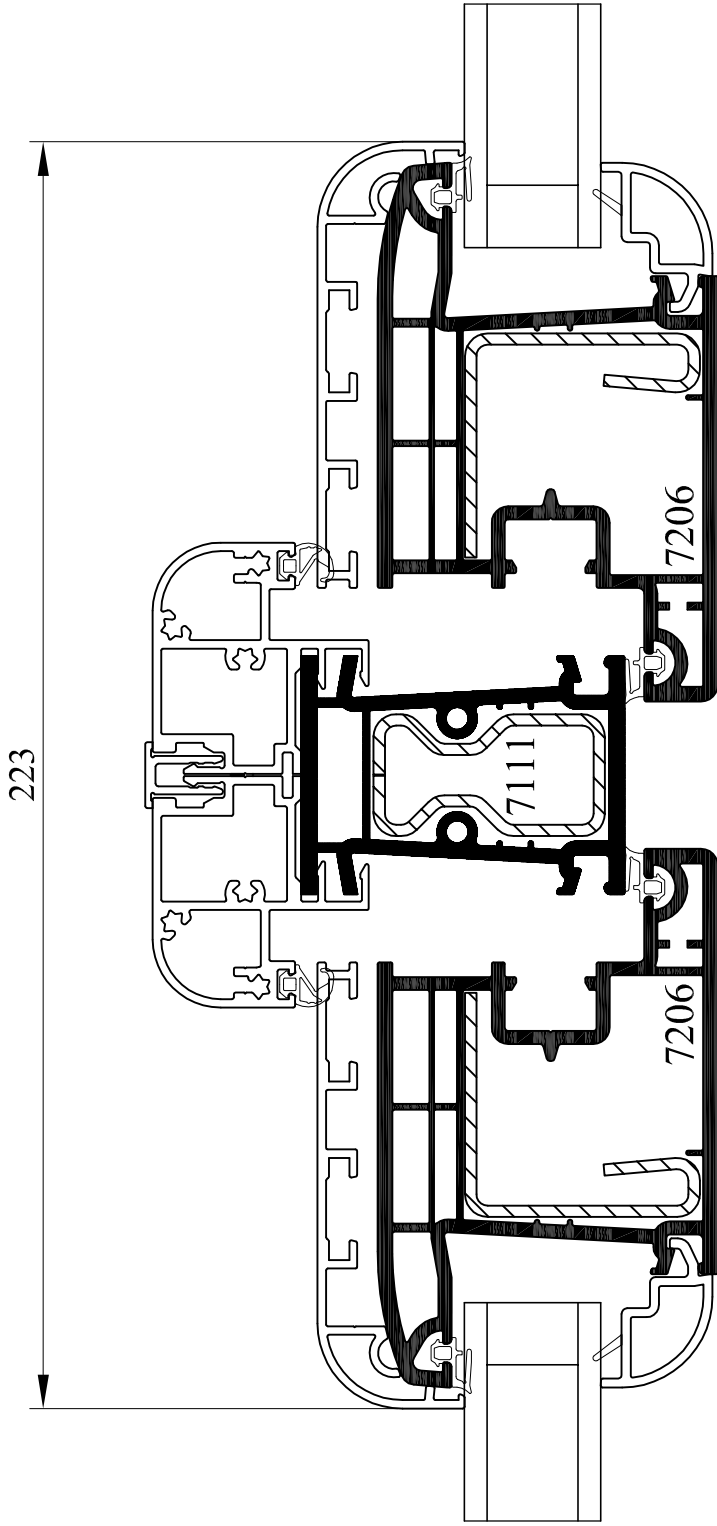
N° plan : DT-MPA-D12

CE DOCUMENT EST LA PROPRIETE DES MENUISERIES ELVA. IL NE PEUT ETRE REPRODUIT OU COMMUNIQUE SANS SON AUTORISATION

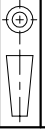
Incl. A

Masse avec meneau de 199 mm --- Menuiseries Mixte PVC-ALUMINIUM





Emplacement :



Echelle : 3/4

Date : 04/01/2013

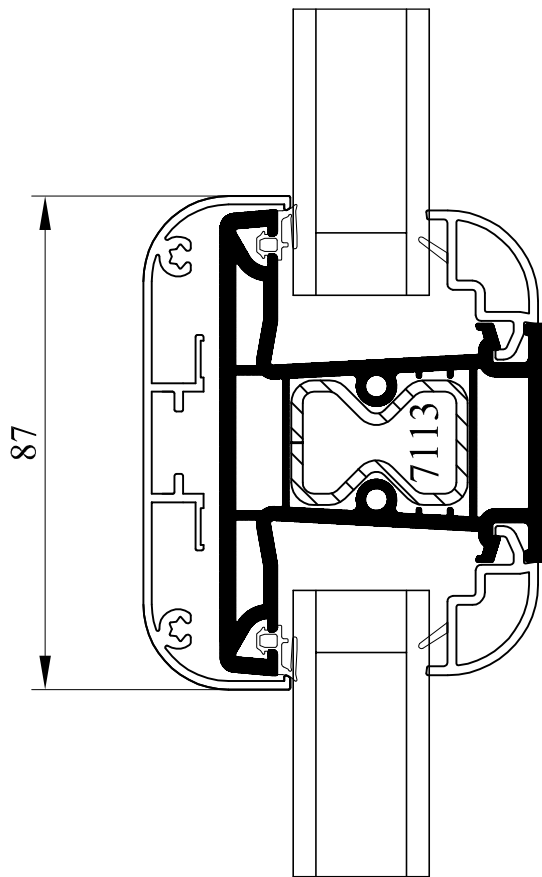
Des. : PC

N° plan : **DT-MPA-D13**

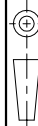
CE DOCUMENT EST LA PROPRIETE DES MENUISERIES ELVA. IL NE PEUT ETRE REPRODUIT OU COMMUNIQUE SANS SON AUTORISATION

Incl. **A**

Masse avec meneau de 223 mm --- Menuiseries Mixte PVC-ALUMINIUM



Emplacement :



Echelle : 3/4

Date : 04/01/2013

Des. : PC

CE DOCUMENT EST LA PROPRIETE DES MENUISERIES ELVA. IL NE PEUT ETRE REPRODUIT OU COMMUNIQUE SANS SON AUTORISATION

Incl. 0

N° plan : **DT-MPA-D14**

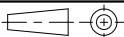
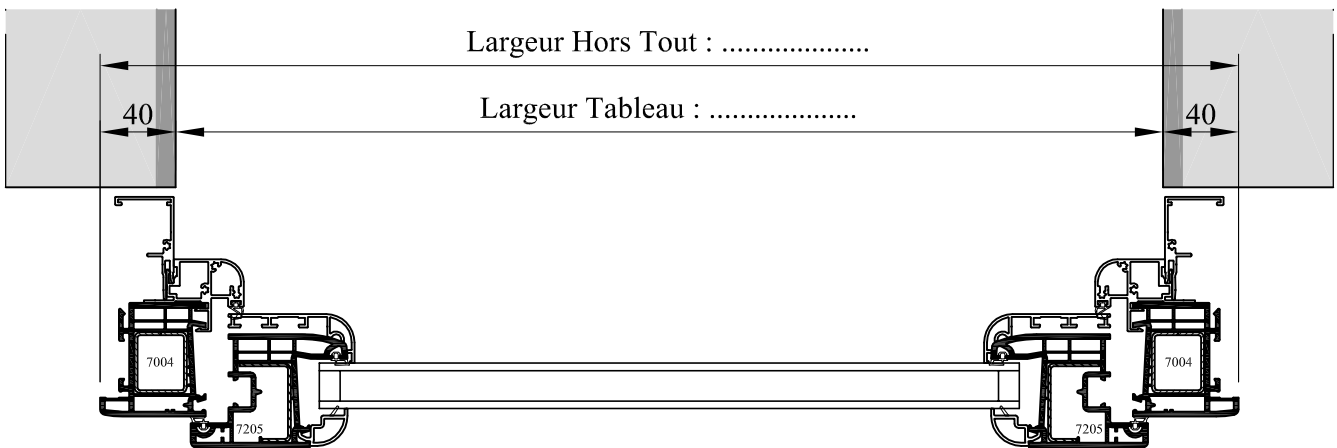
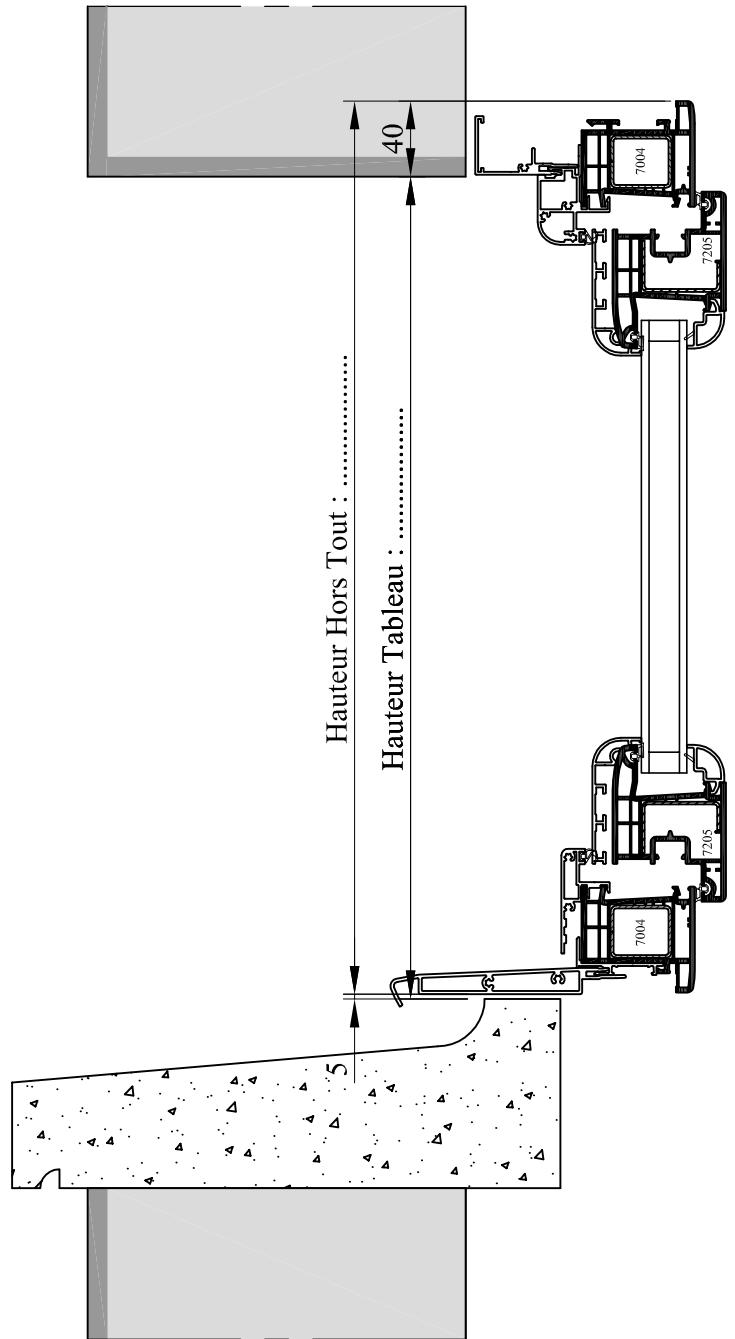
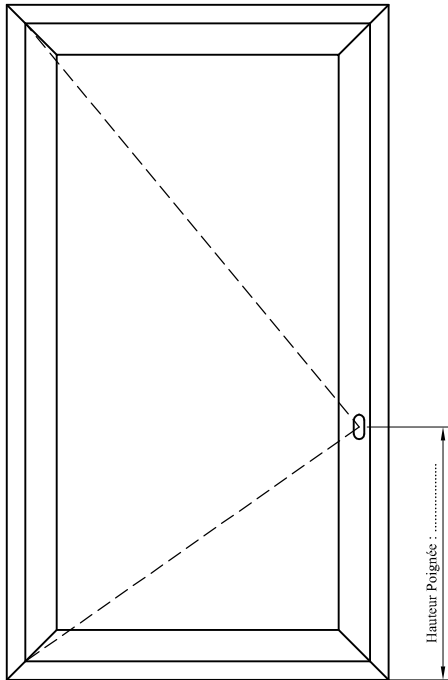
Masse avec TIO de 87 mm --- Menuiseries Mixte PVC-ALUMINIUM

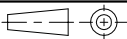
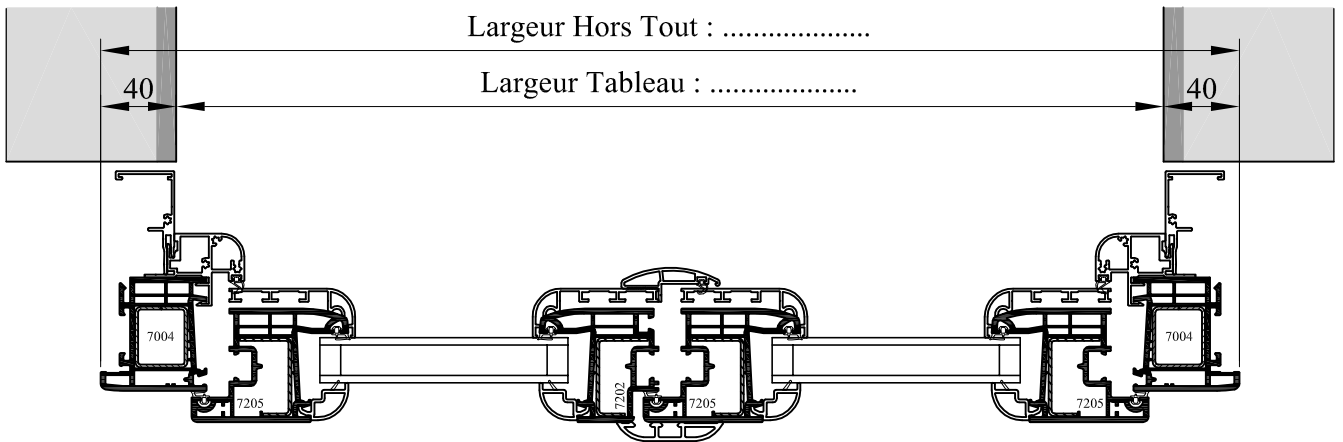
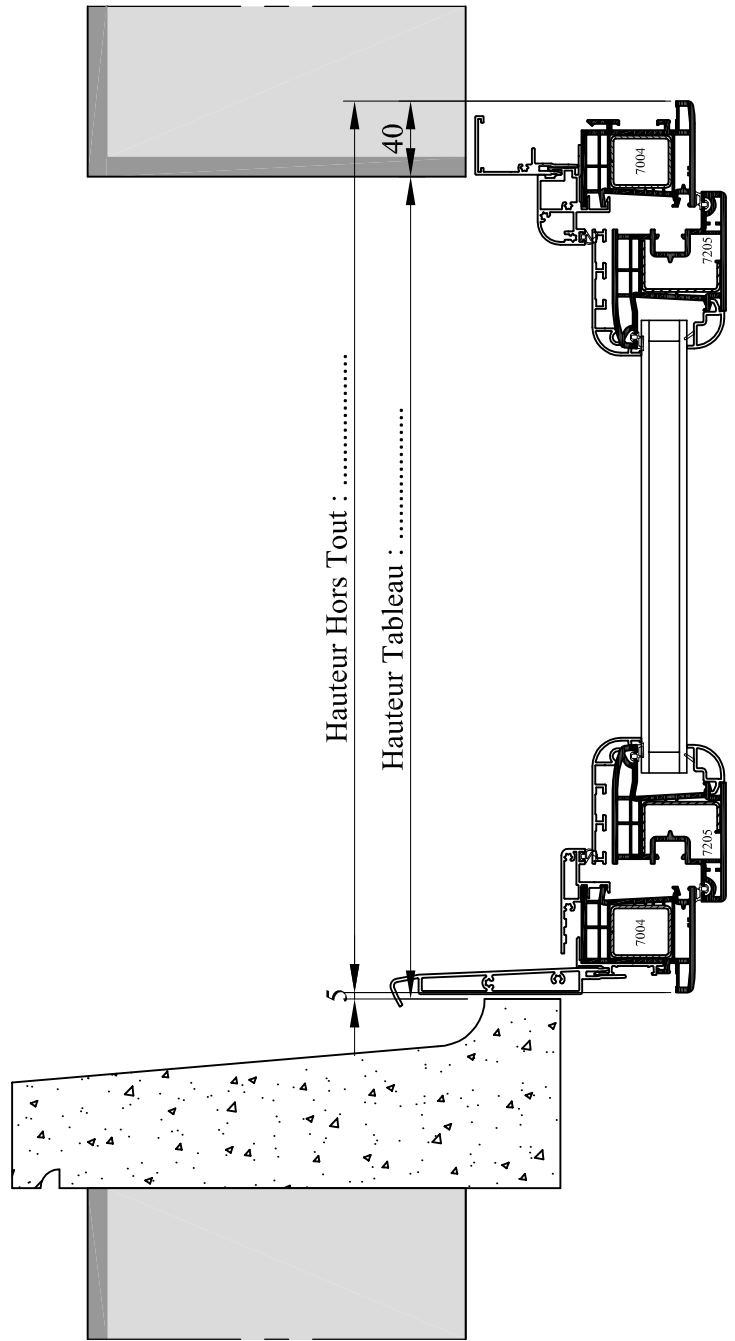
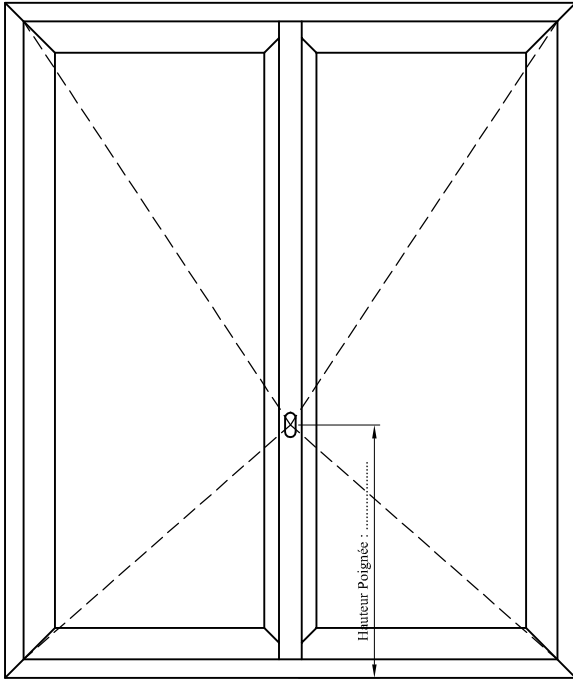


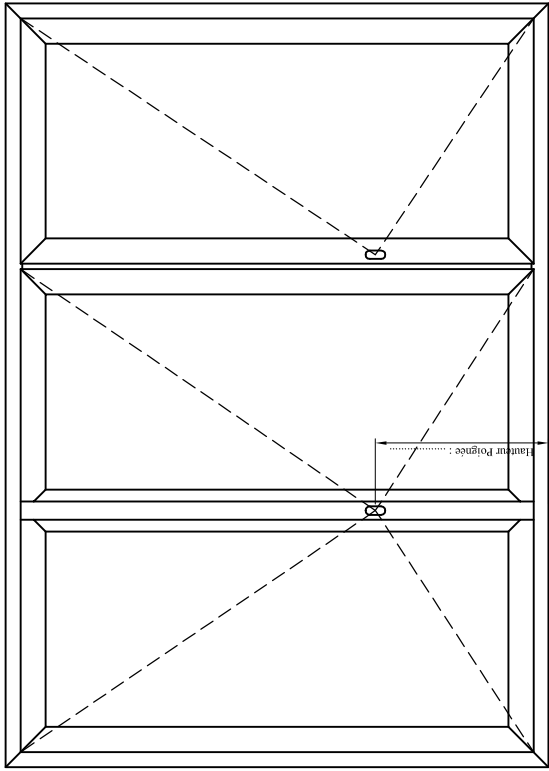
# PLANS D'ENSEMBLE

Menuiseries : MIXTE PVC-ALUMINIUM

Gamme : PASSO-SALSA

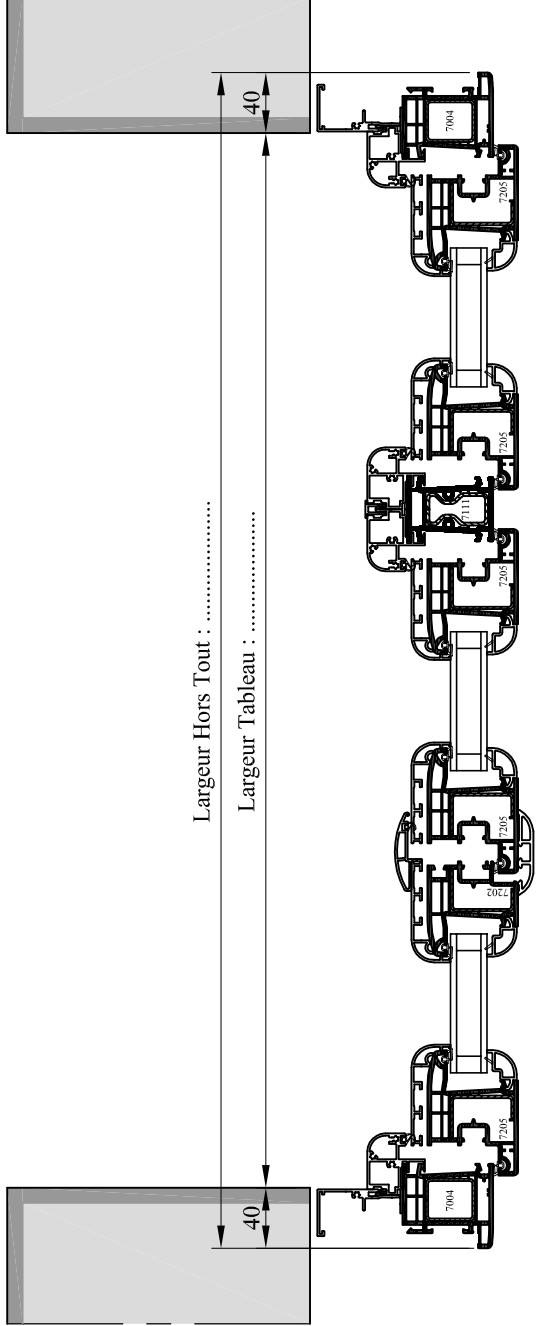
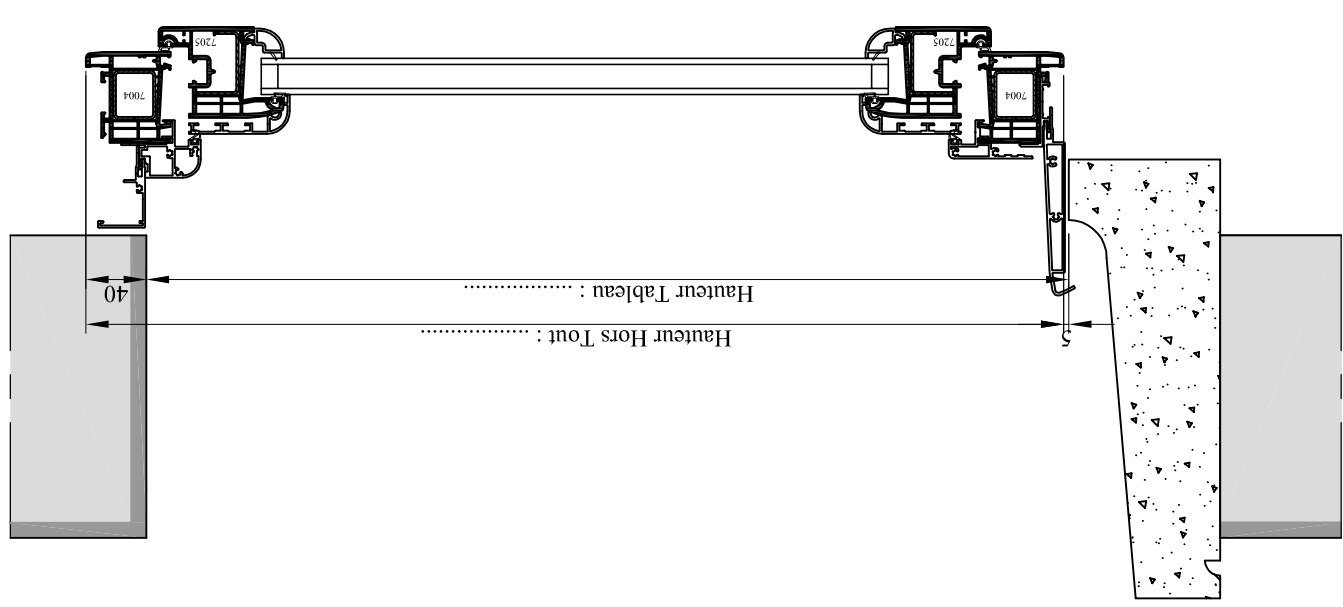






Largeur Hors Tout : .....

Largeur Tableau : .....



Emplacement :

Echelle : 1/5

Date : 04/01/2013

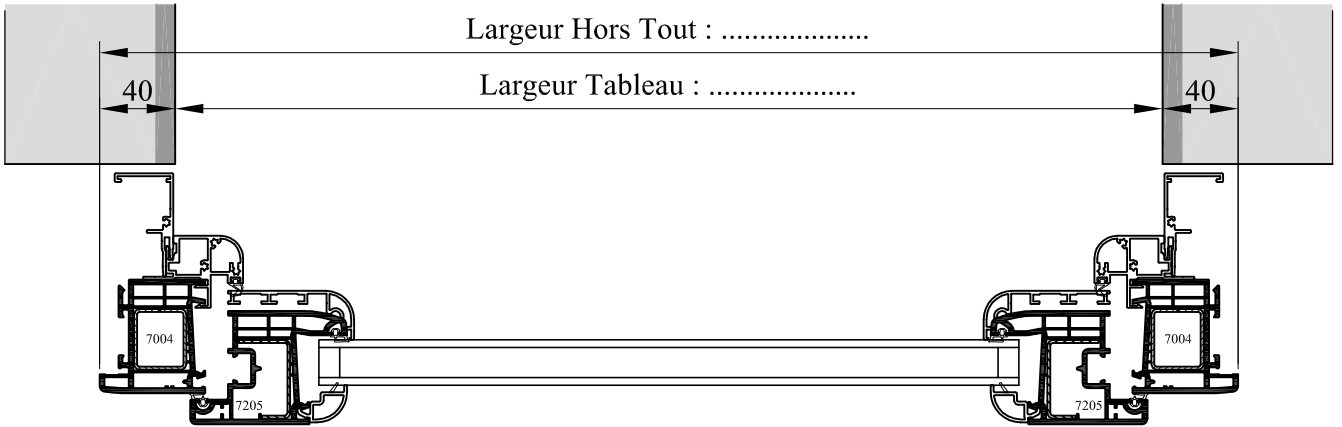
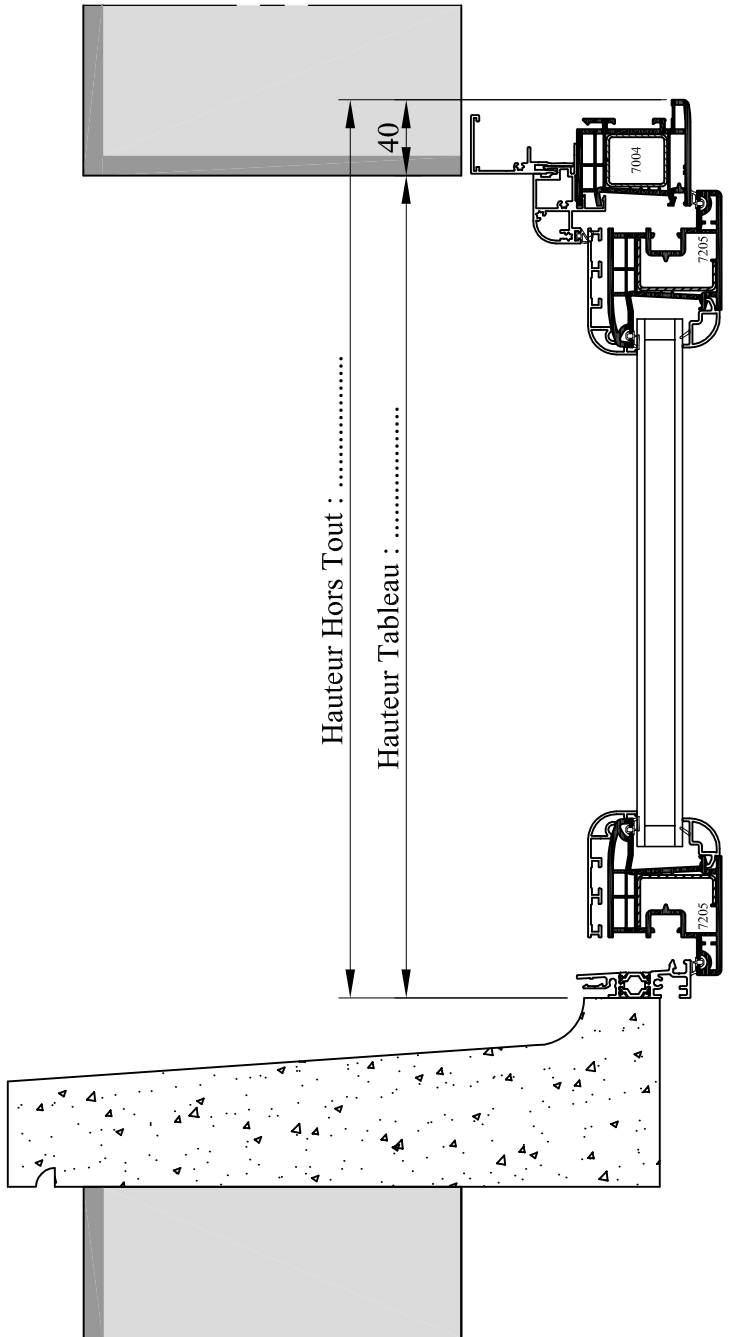
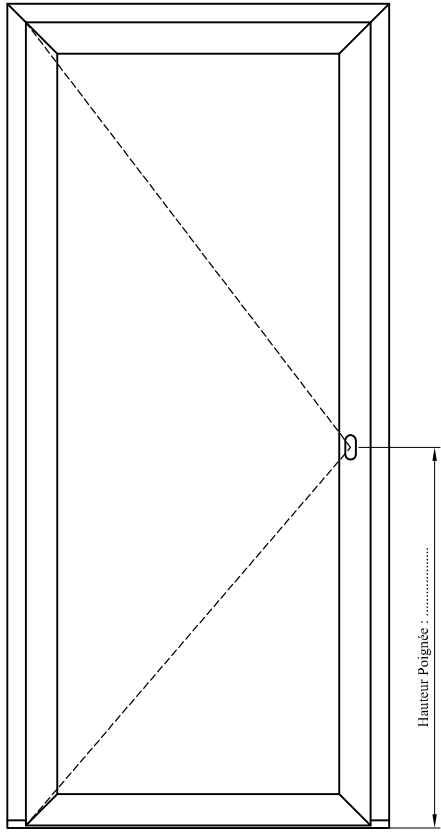
Des. : PC

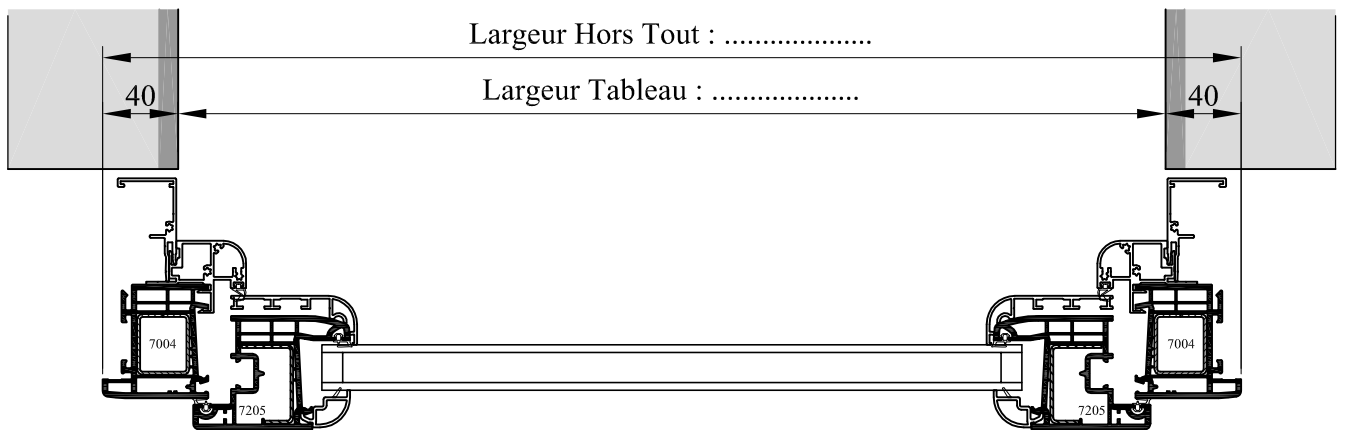
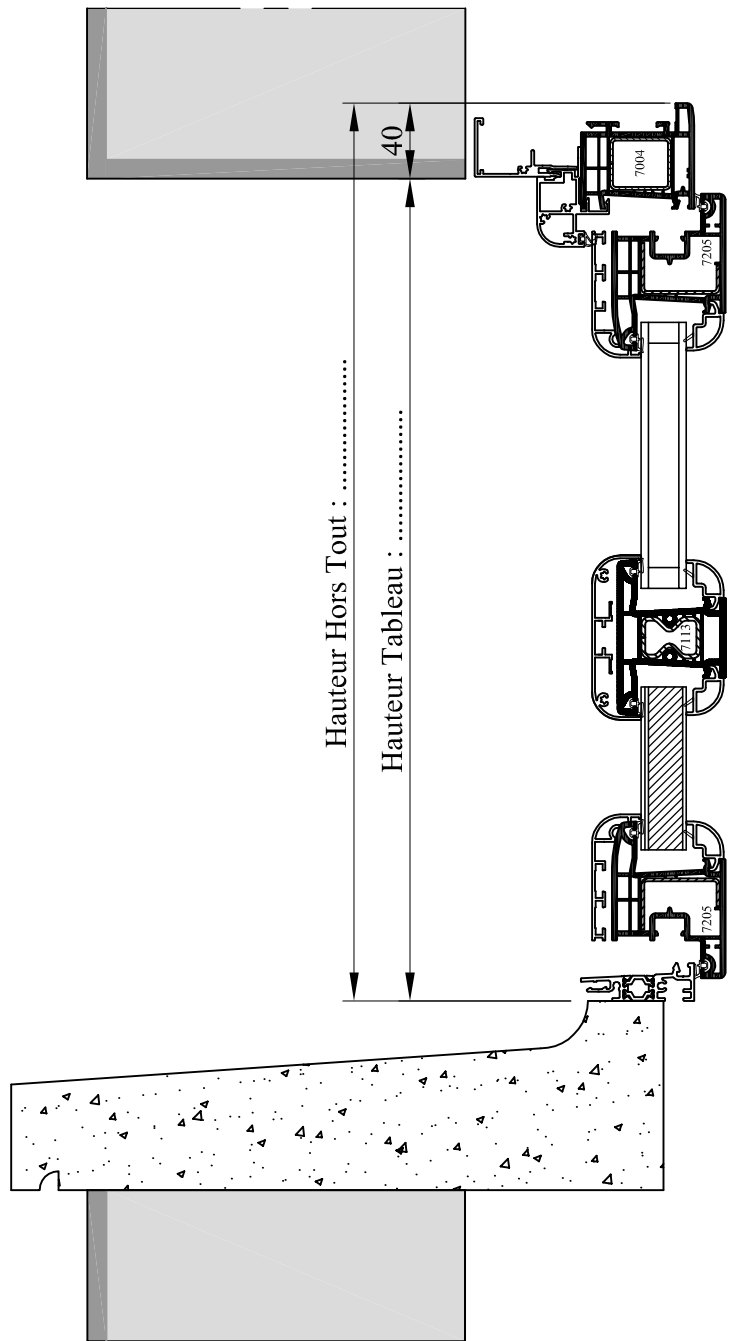
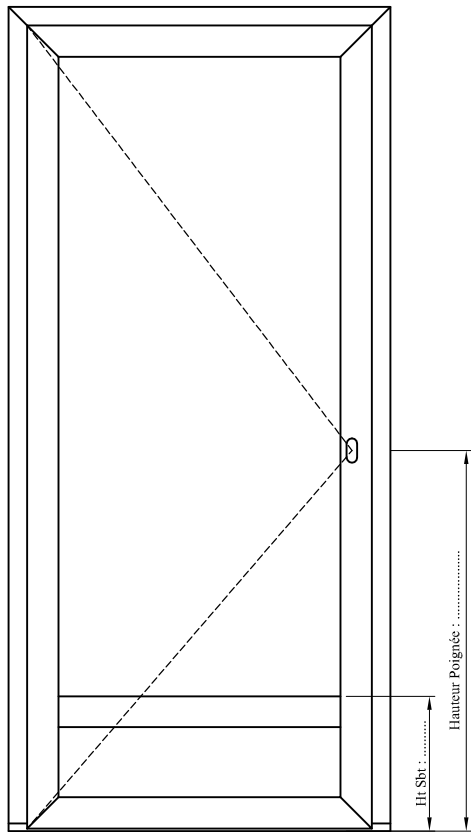
N° plan : DT-MPA-E3

CE DOCUMENT EST LA PROPRIETE DES MENUISERIES ELVA. IL NE PEUT ETRE REPRODUIT OU COMMUNIQUE SANS SON AUTORISATION

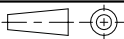
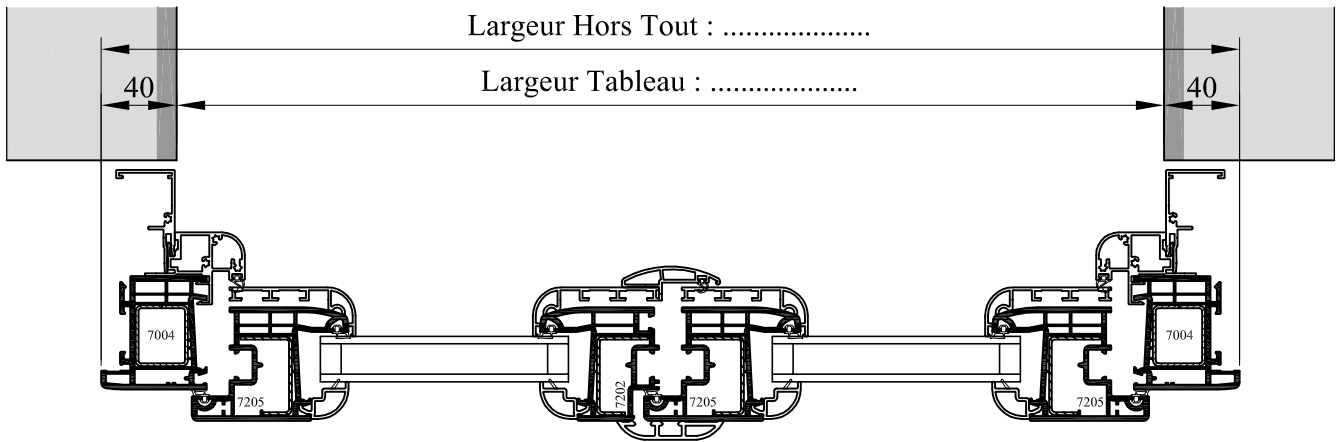
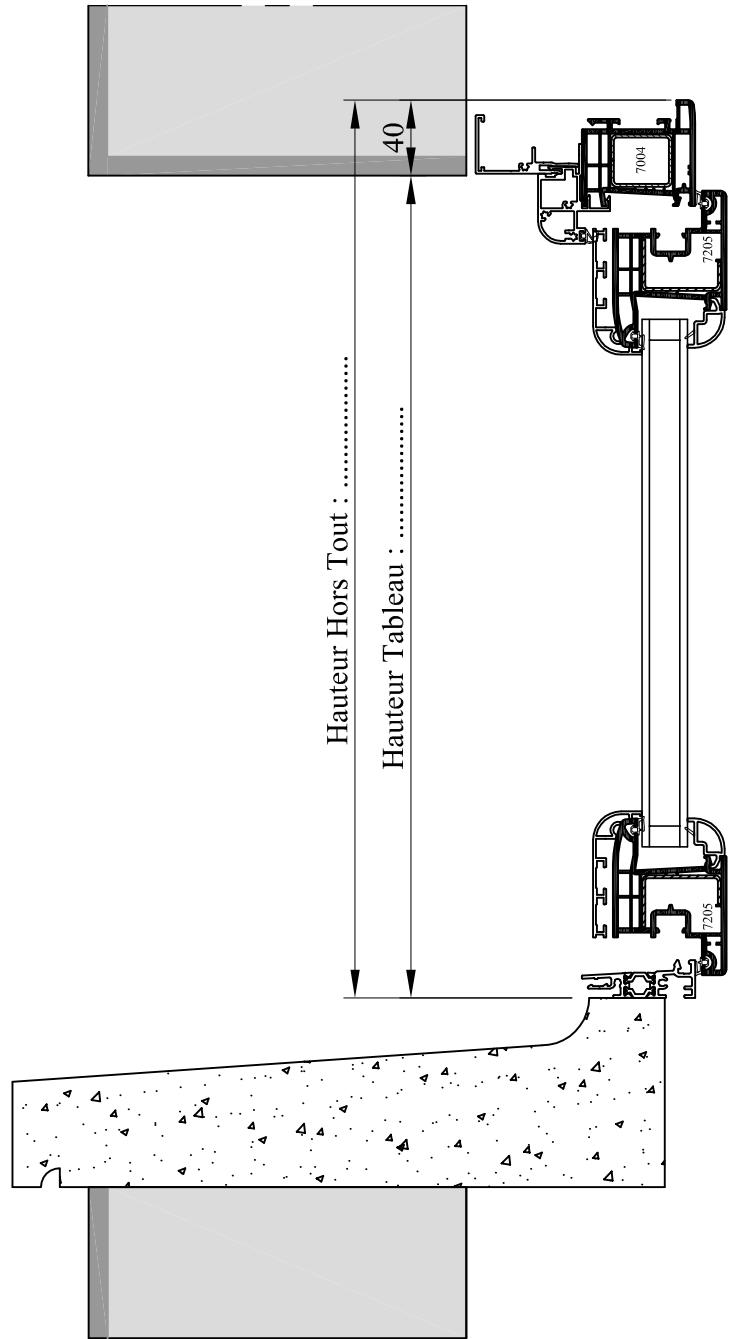
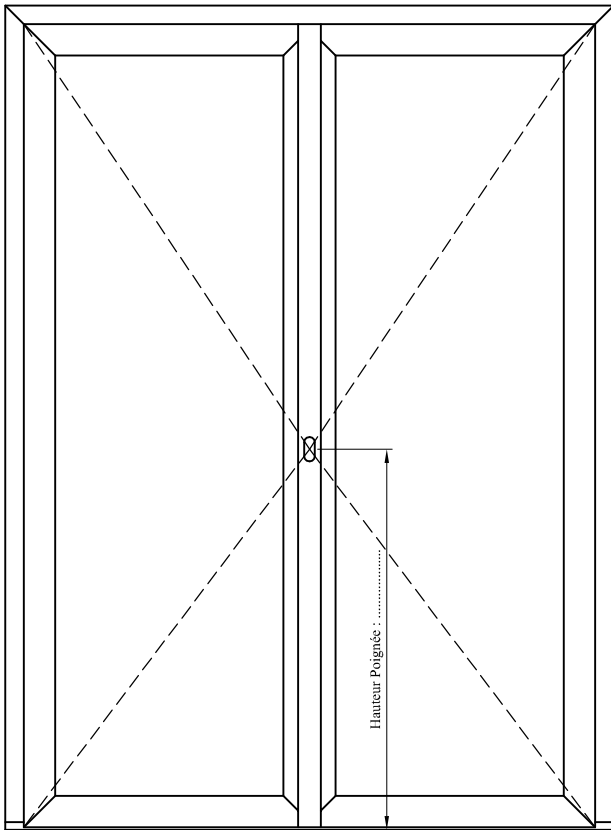
Incl. C

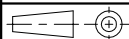
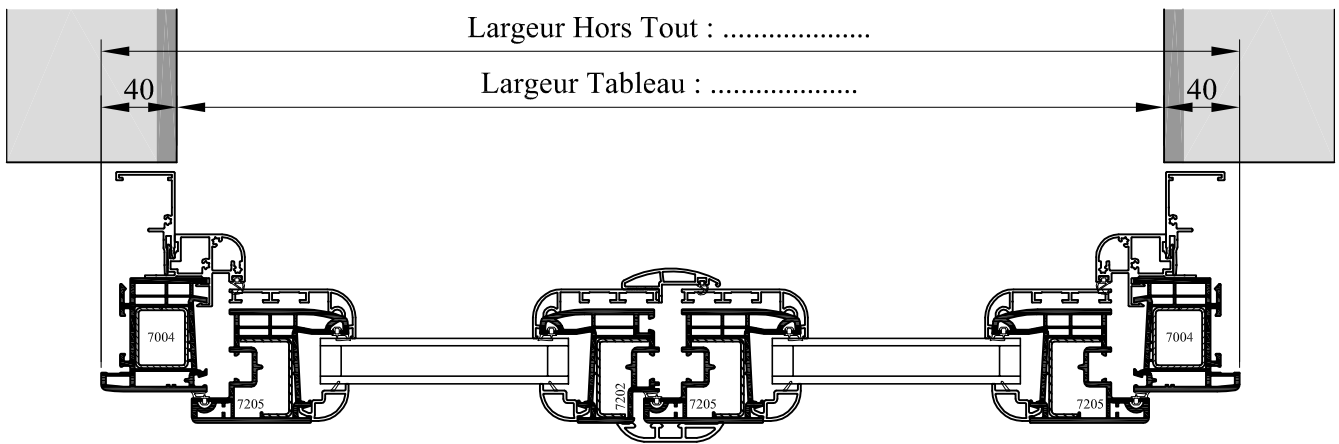
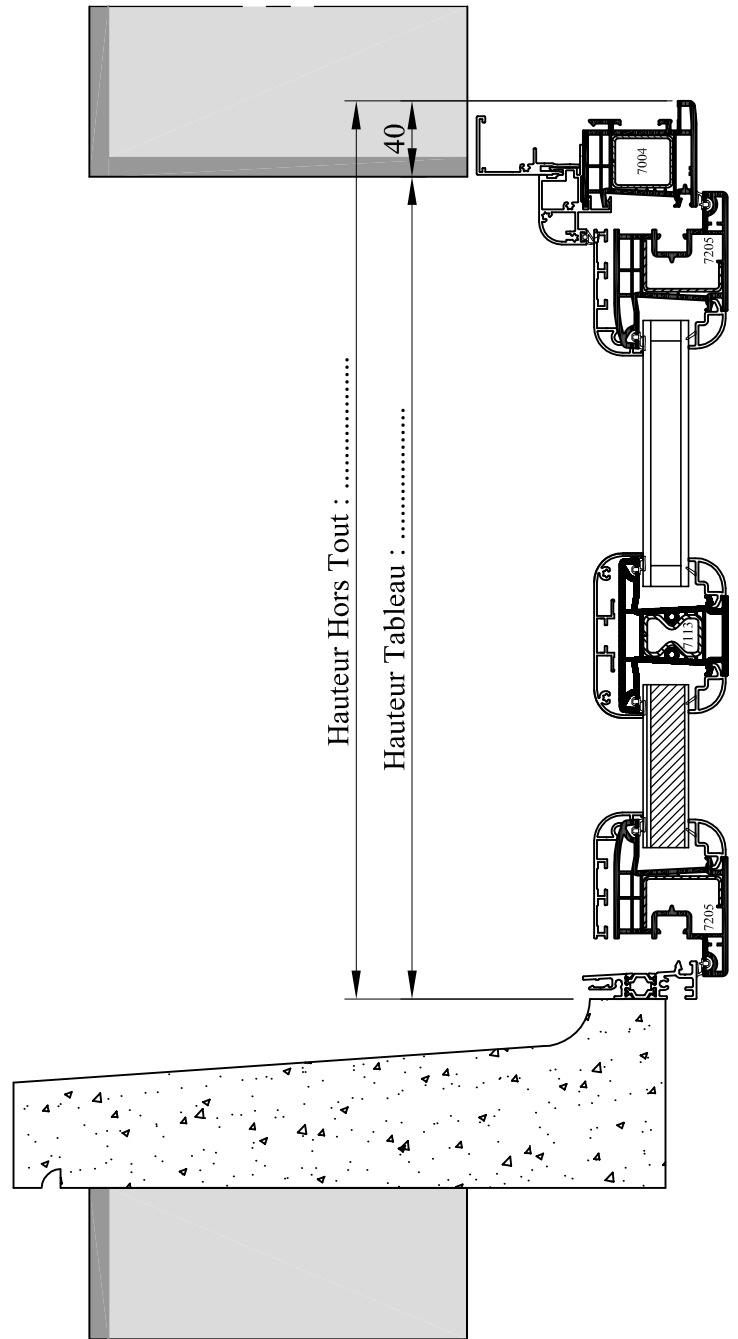
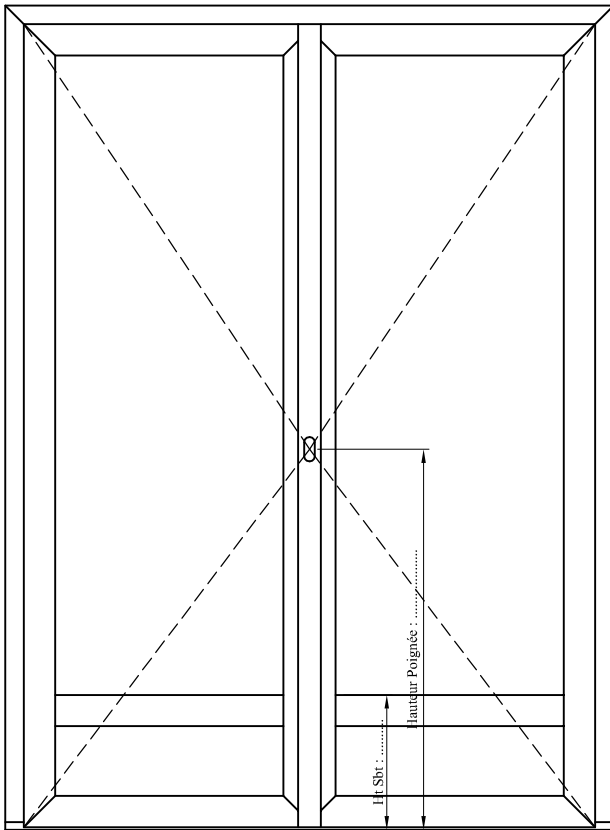
Fenêtre trois vantaux --- Menuiseries Mixte PVC-ALUMINIUM

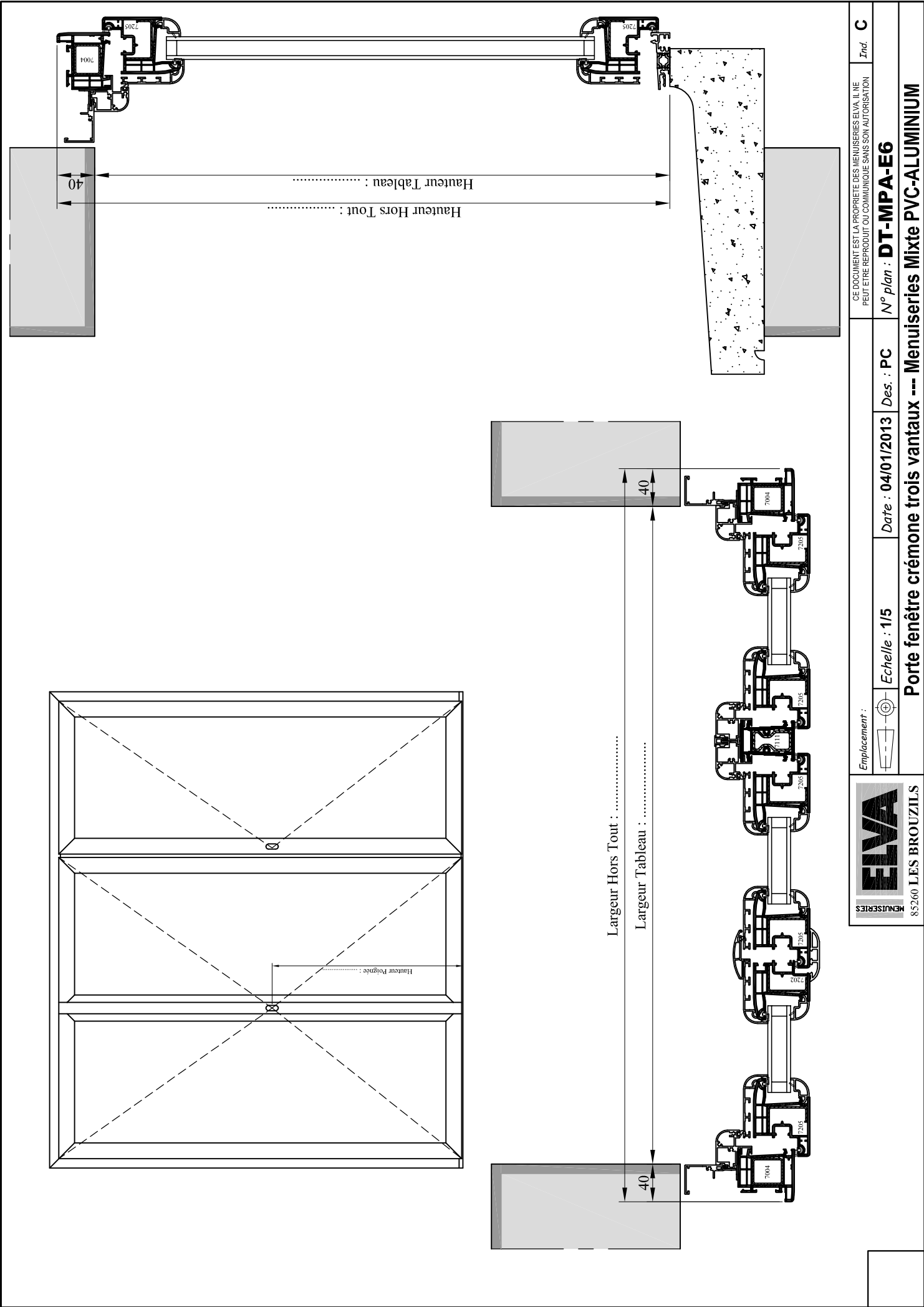












CE DOCUMENT EST LA PROPRIÉTÉ DES MENUISERIES ELVA. IL NE PEUT ÊTRE REPRODUIT OU COMMUNIQUÉ SANS SON AUTORISATION

Incl. C

N° plan : **DT-MPA-E6**

Des. : **PC**

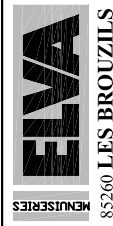
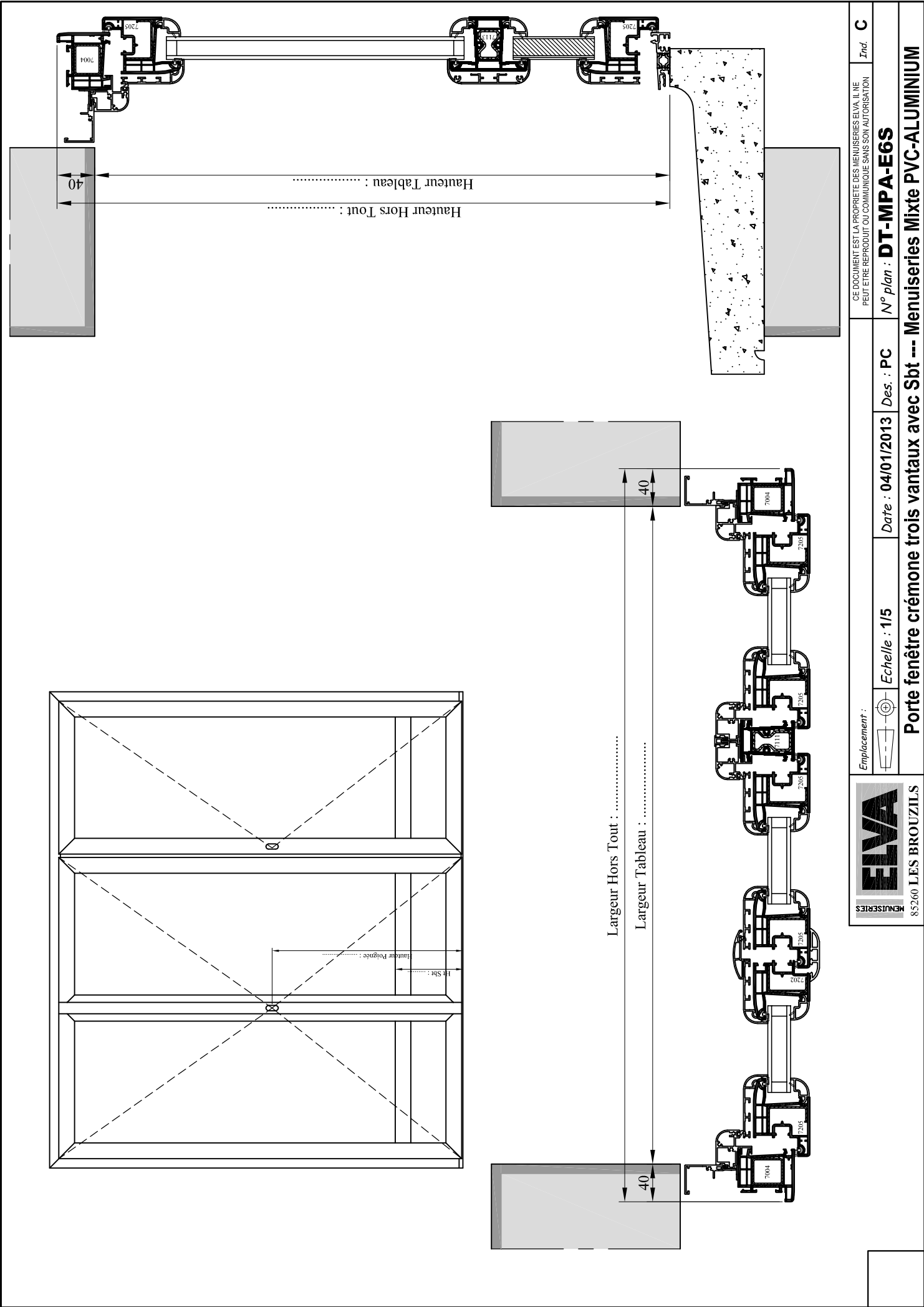
Date : **04/01/2013**

Echelle : **1/5**

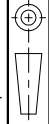
Emplacement :

**ELVA** MENUISERIES 85260 LES BROUZILS

**Porte fenêtre crémone trois vantaux --- Menuiseries Mixte PVC-ALUMINIUM**



Emplacement :



Echelle : 1/5

Date : 04/01/2013

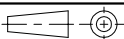
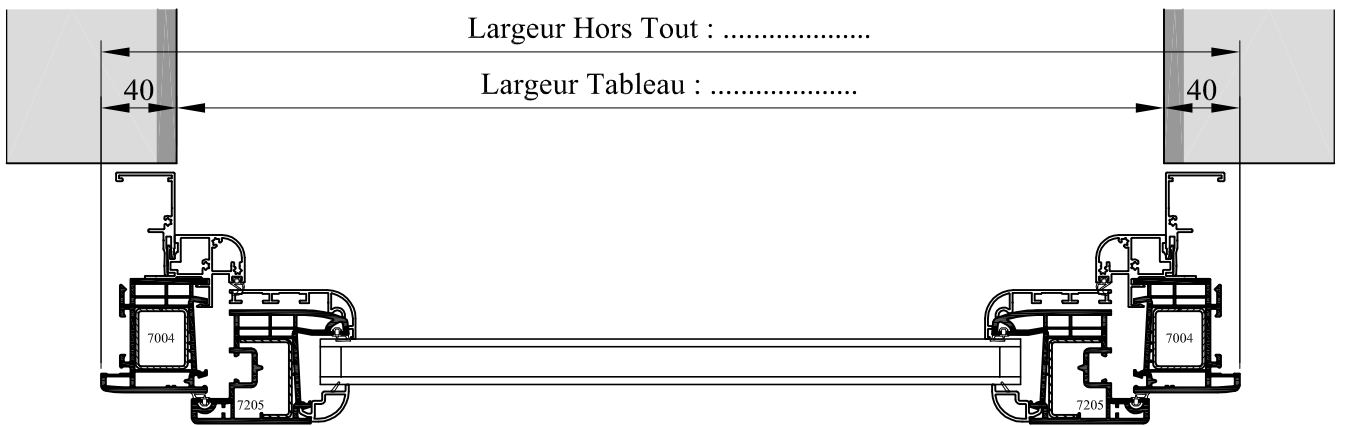
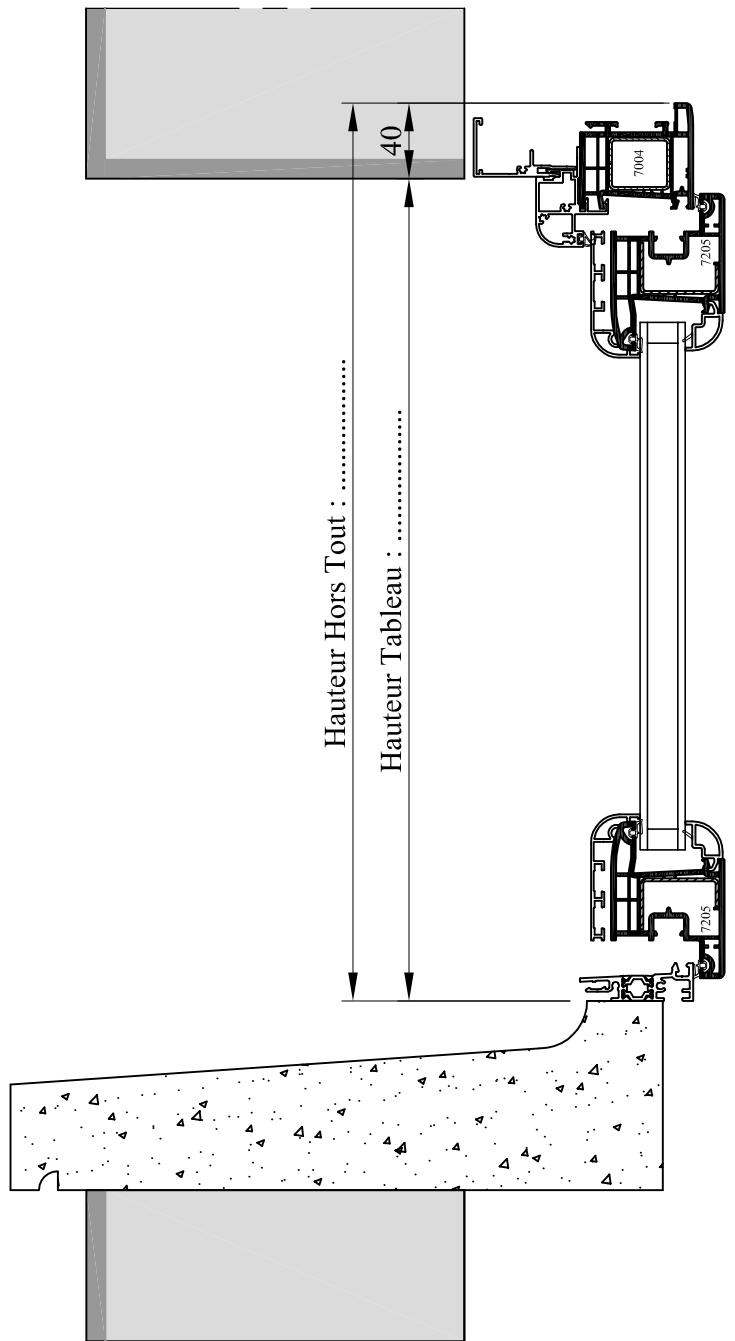
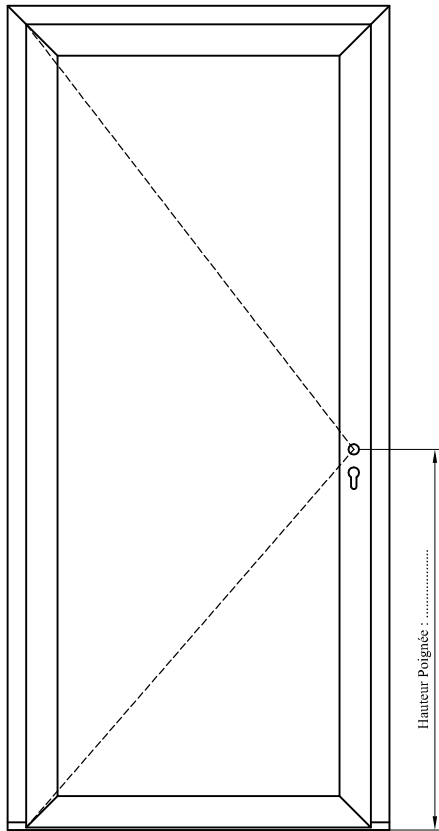
Des. : PC

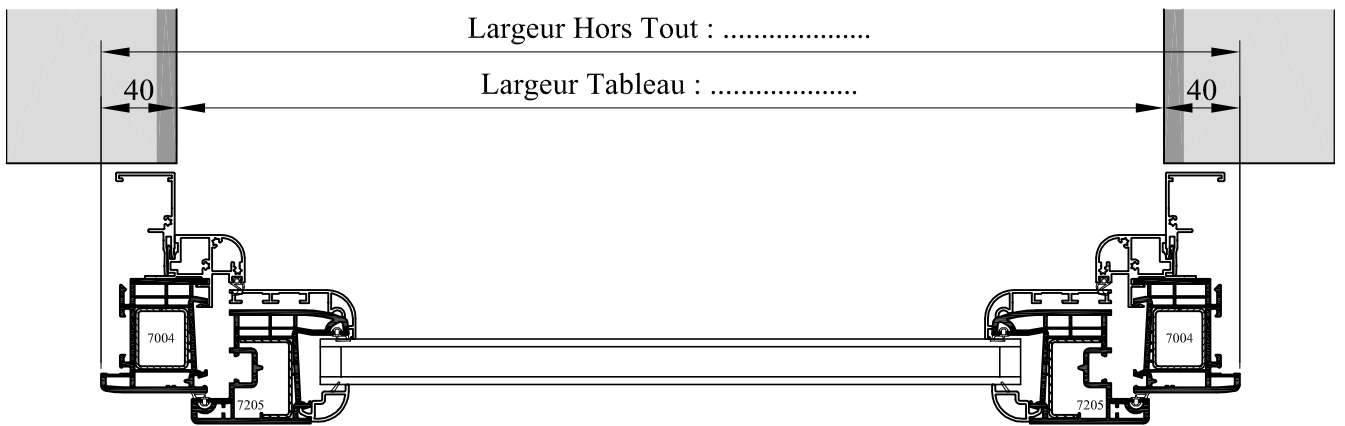
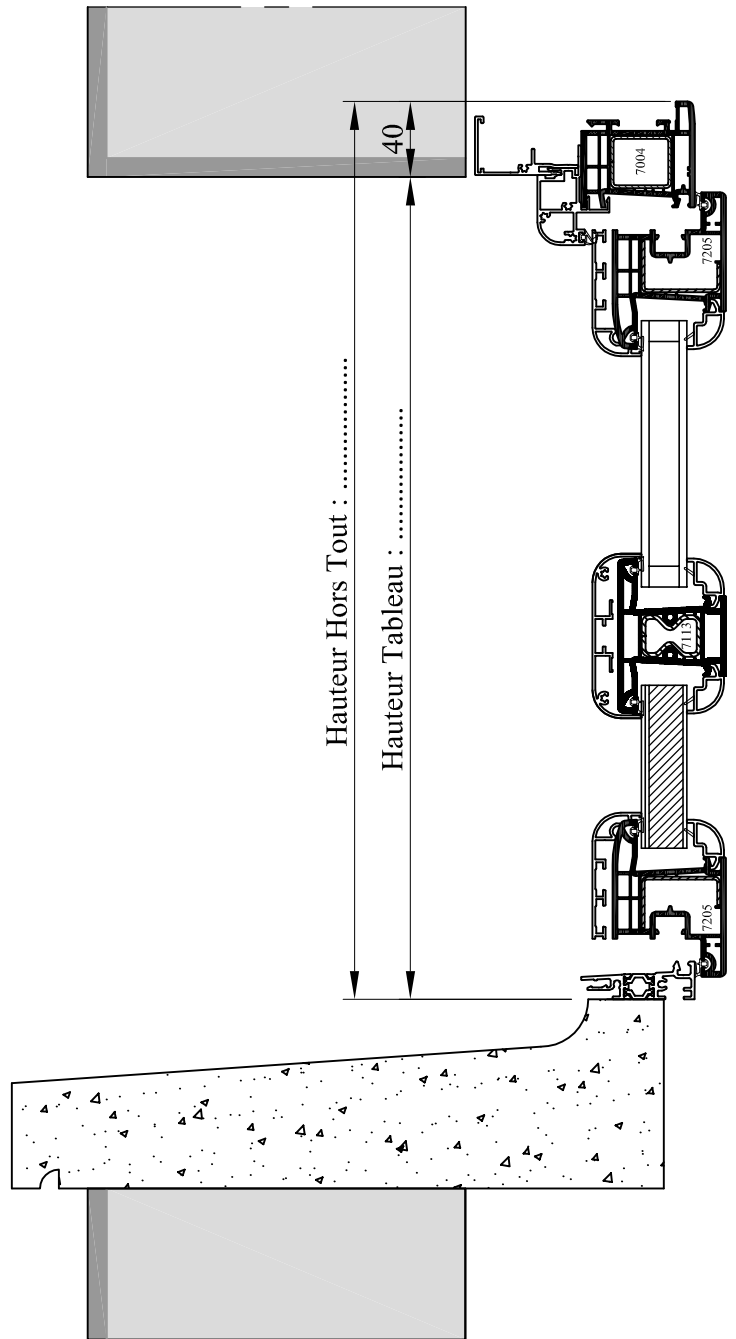
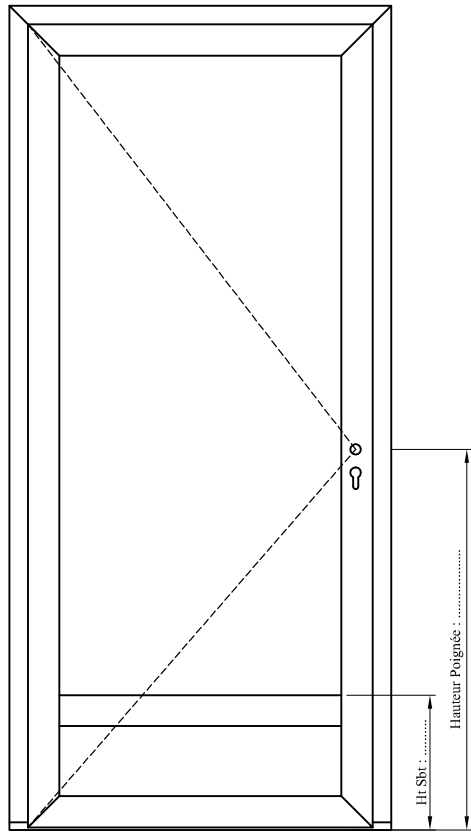
N° plan : DT-MPA-E6S

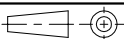
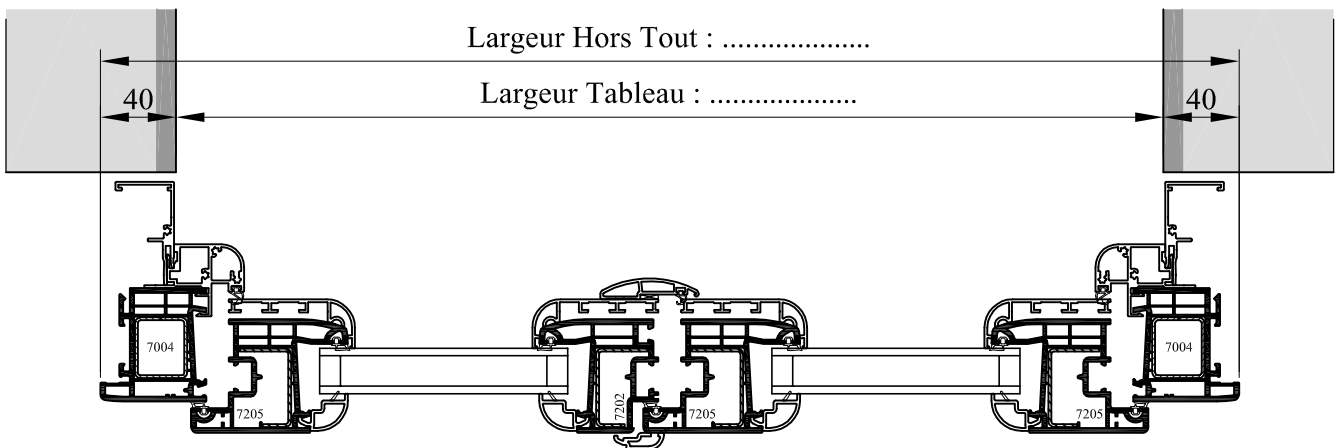
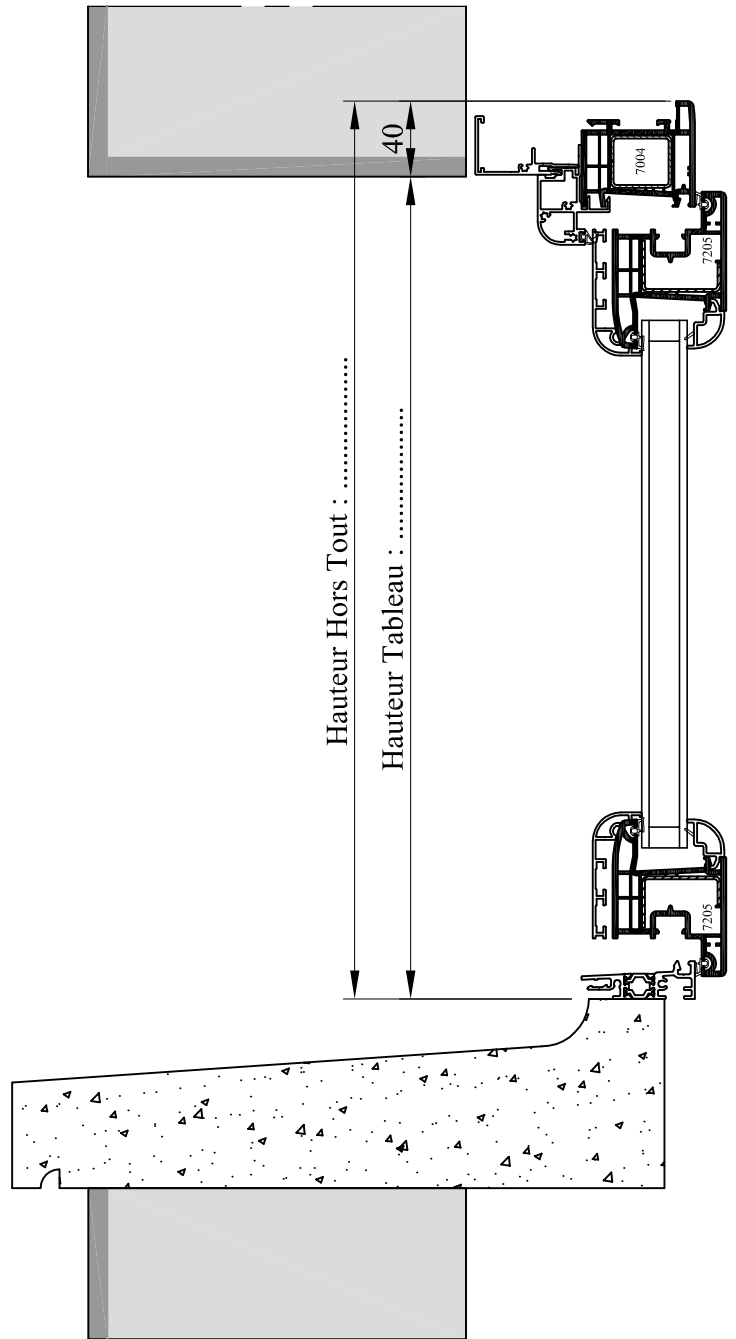
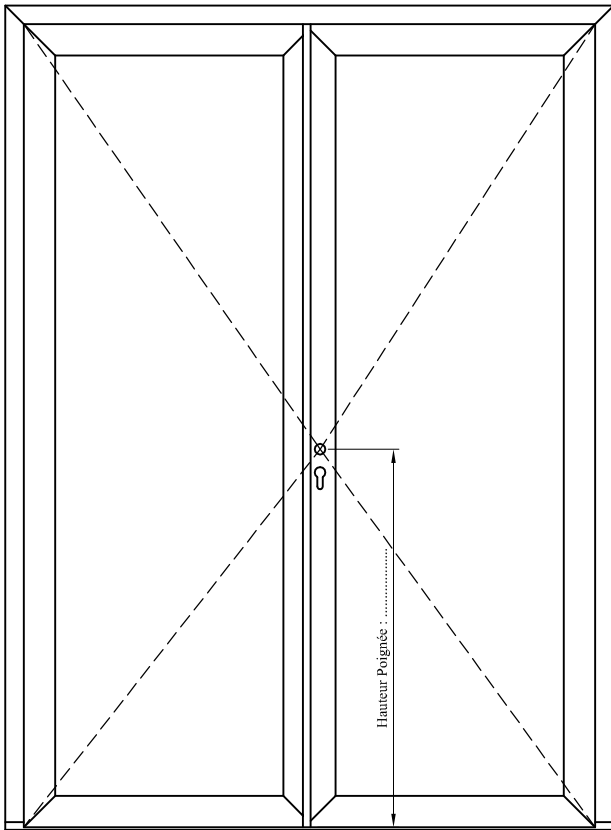
CE DOCUMENT EST LA PROPRIETE DES MENUISERIES ELVA. IL NE PEUT ETRE REPRODUIT OU COMMUNIQUE SANS SON AUTORISATION

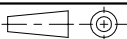
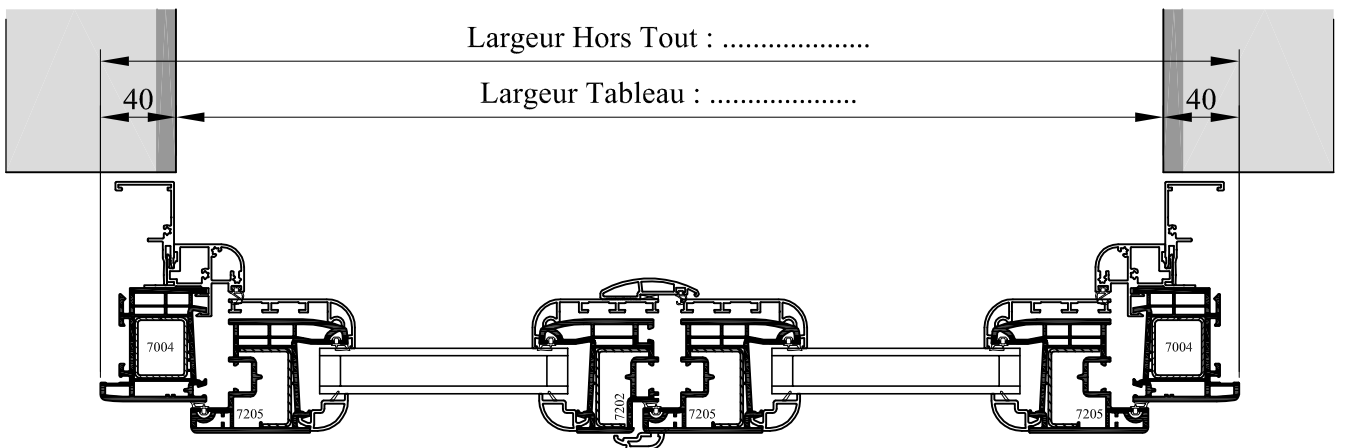
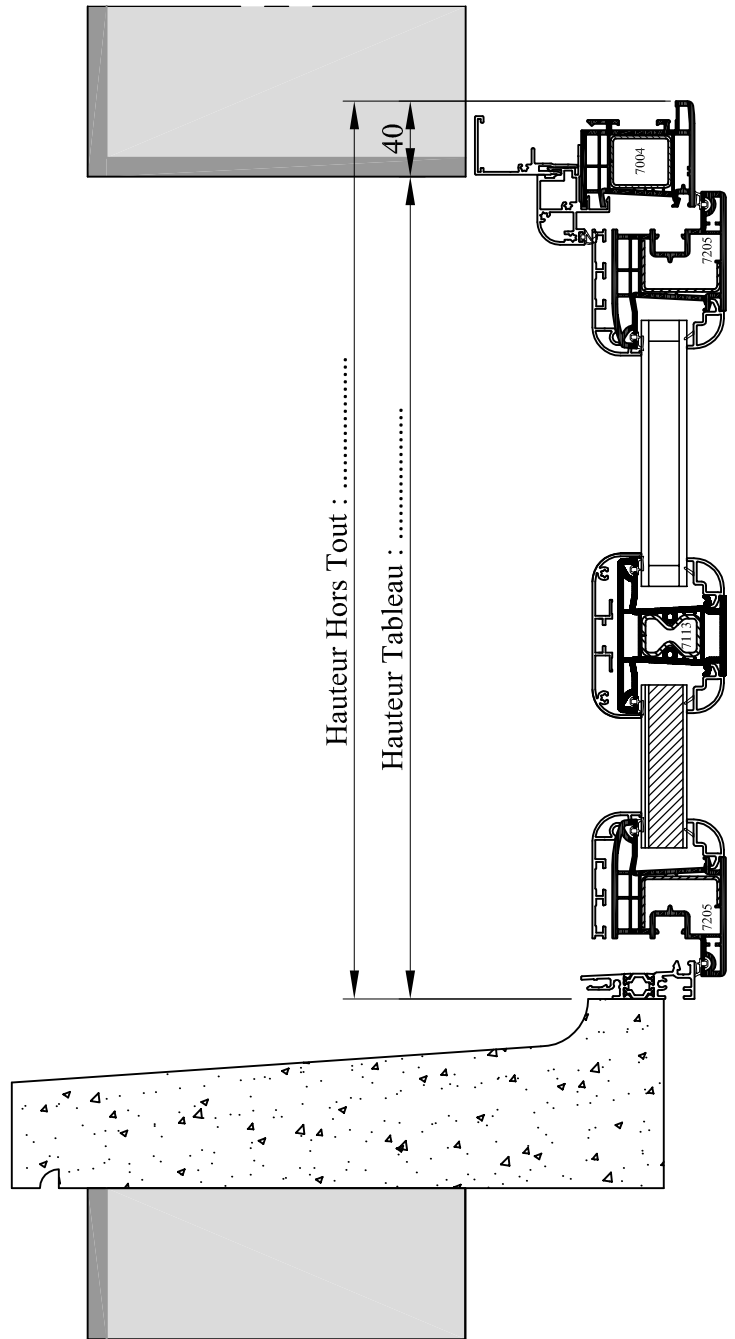
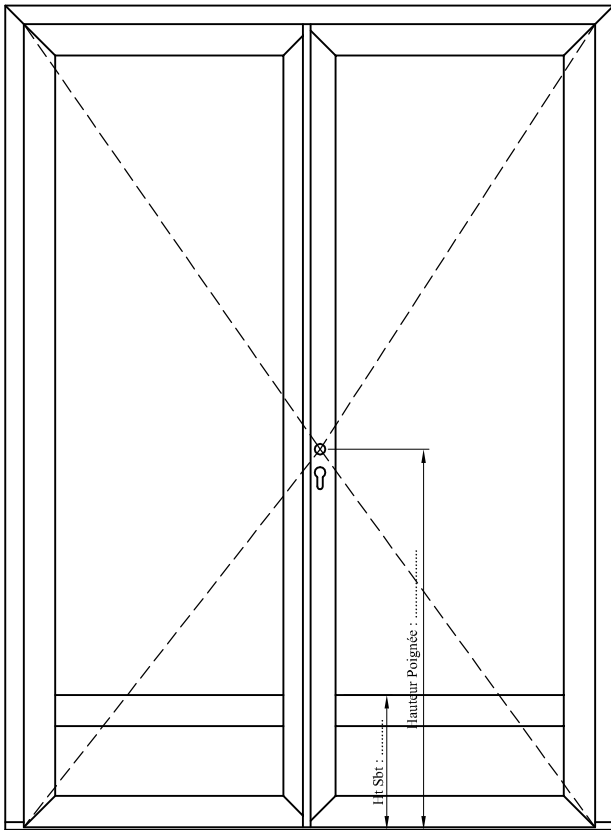
Incl. C

**Porte fenêtre crèmeone trois vantaux avec Sbt --- Menuiseries Mixte PVC-ALUMINIUM**



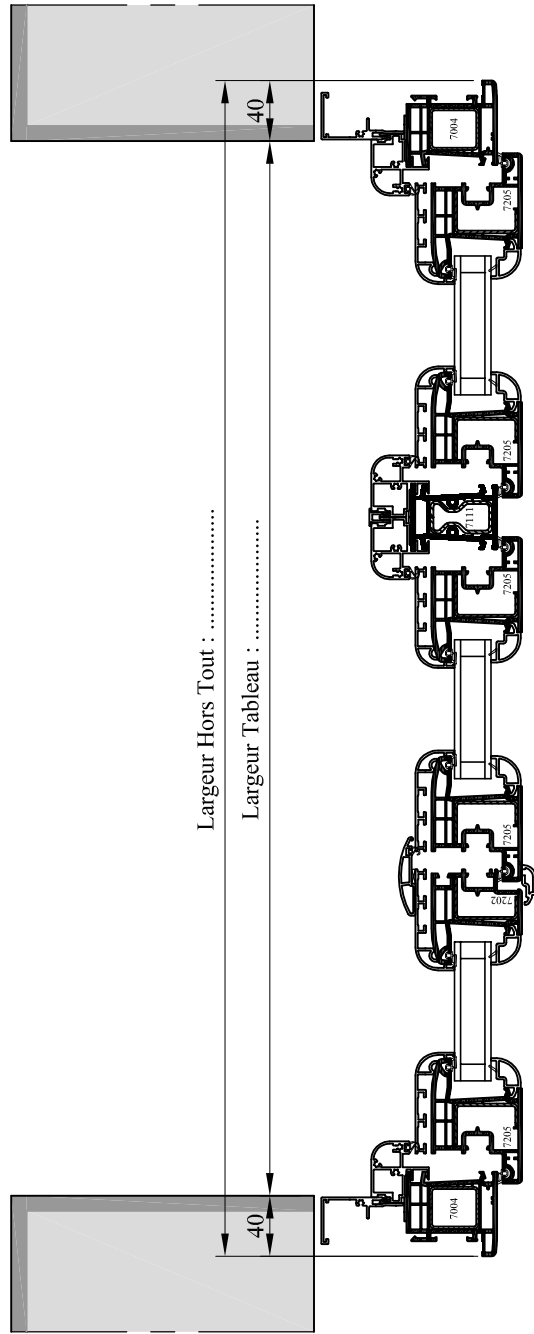
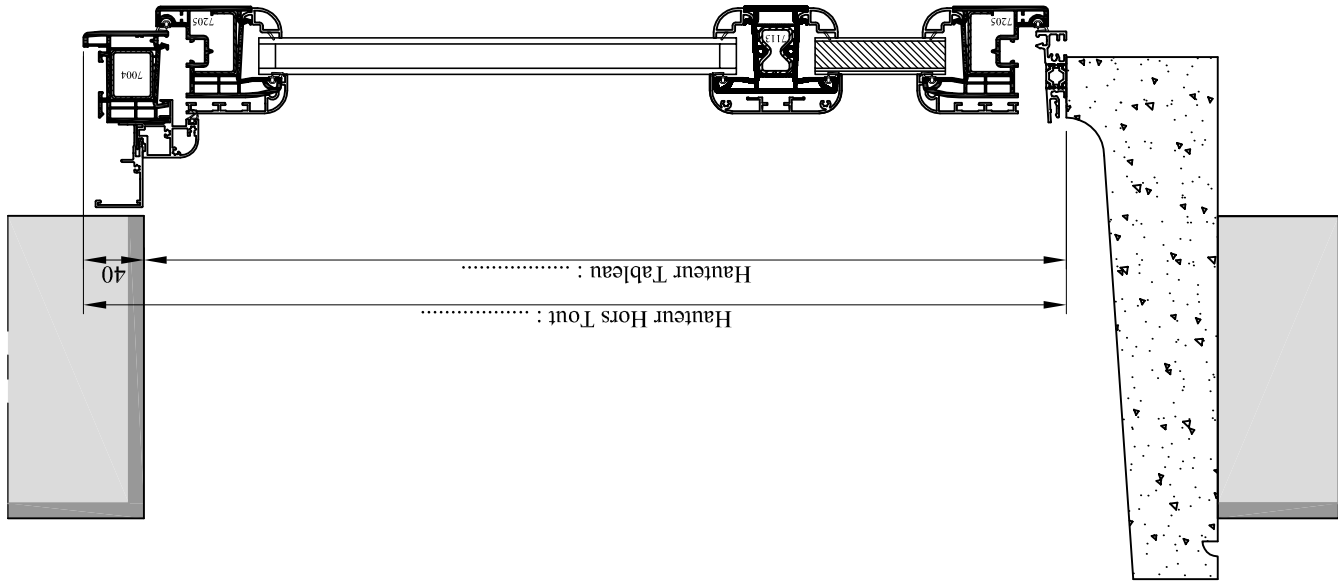
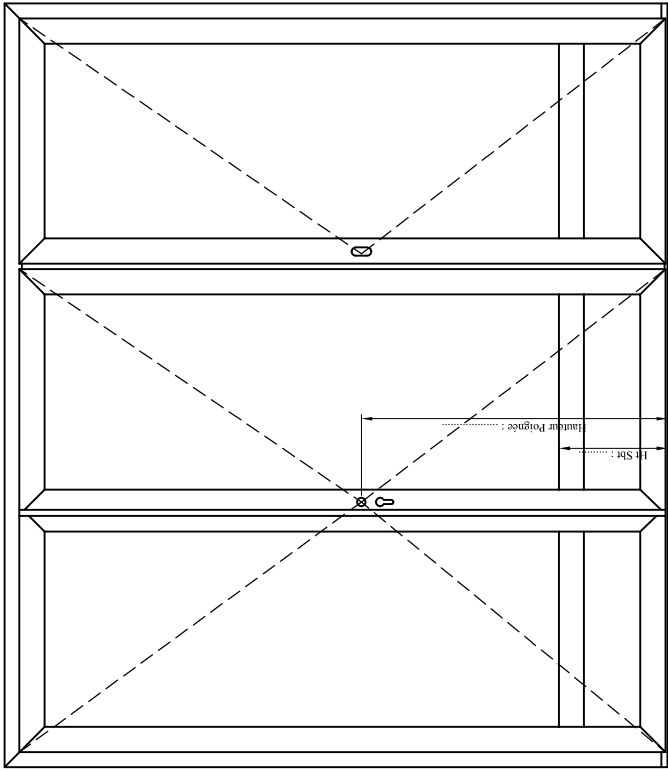












Emplacement :



Echelle : 1/5

Date : 04/01/2013

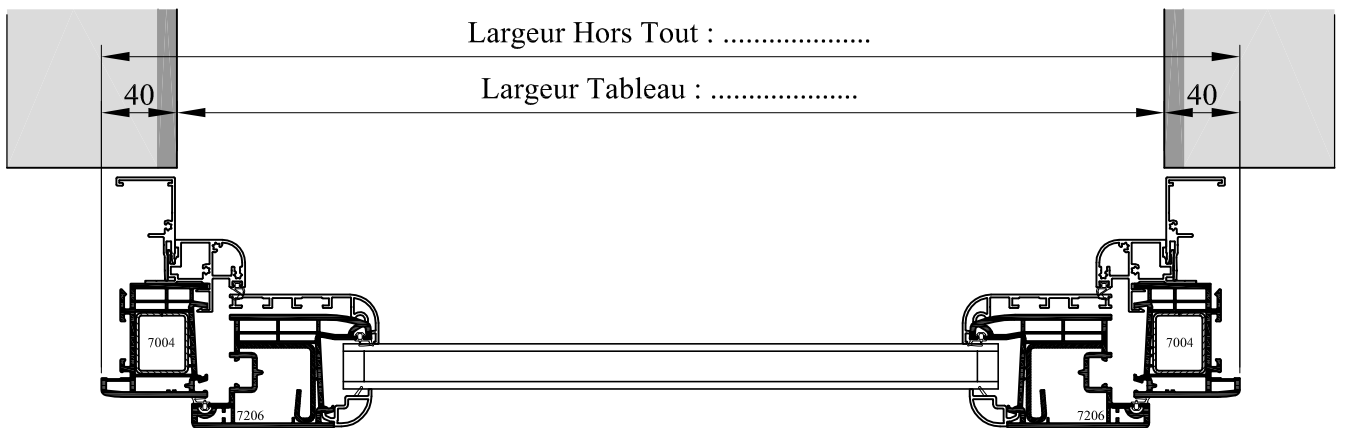
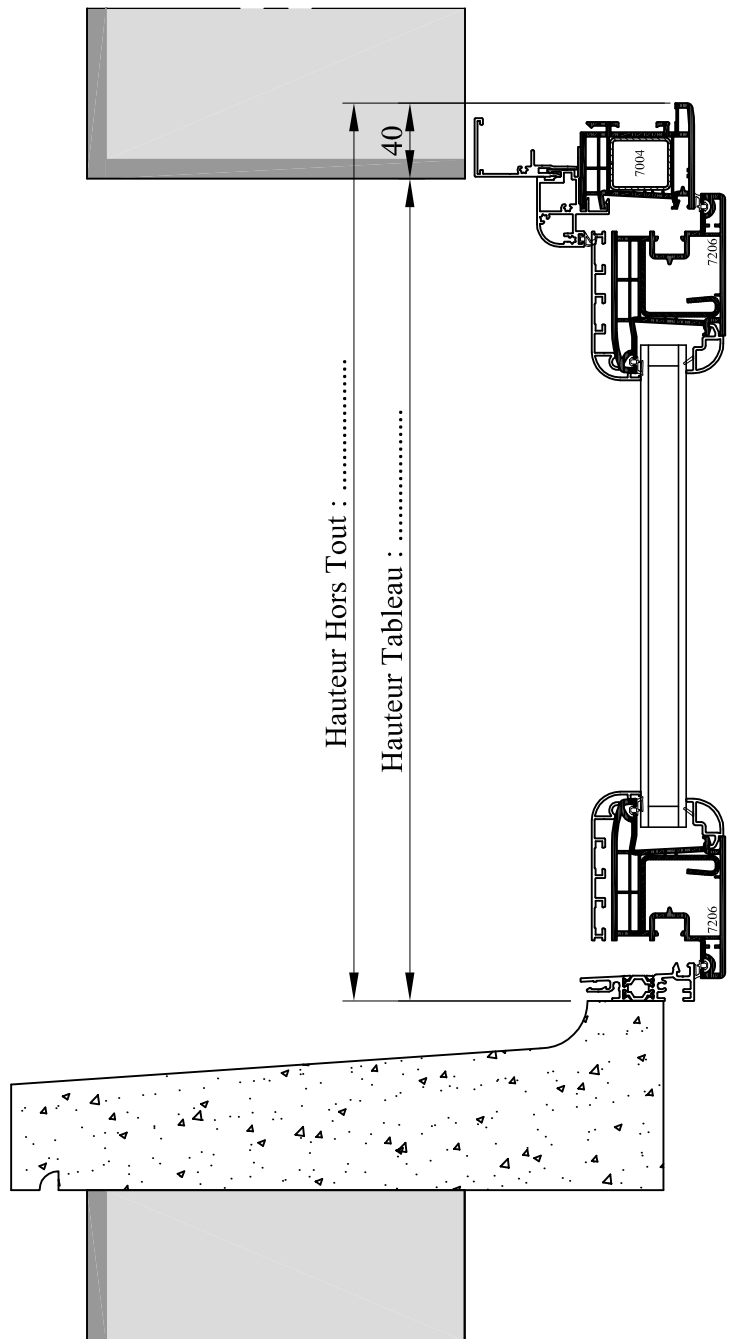
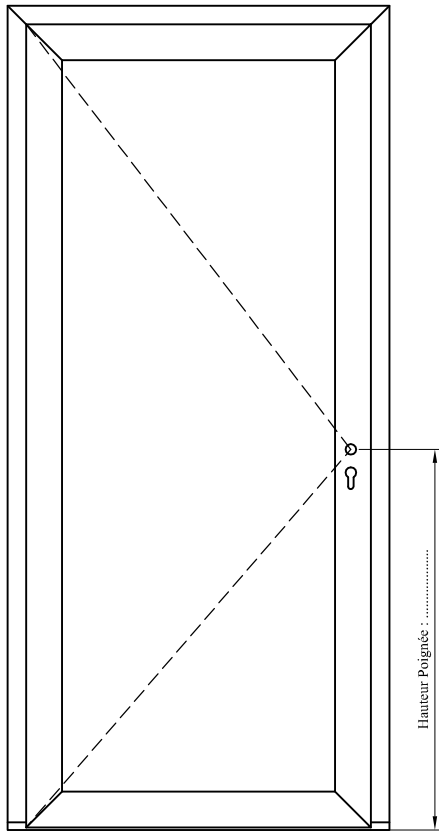
Des. : PC

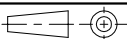
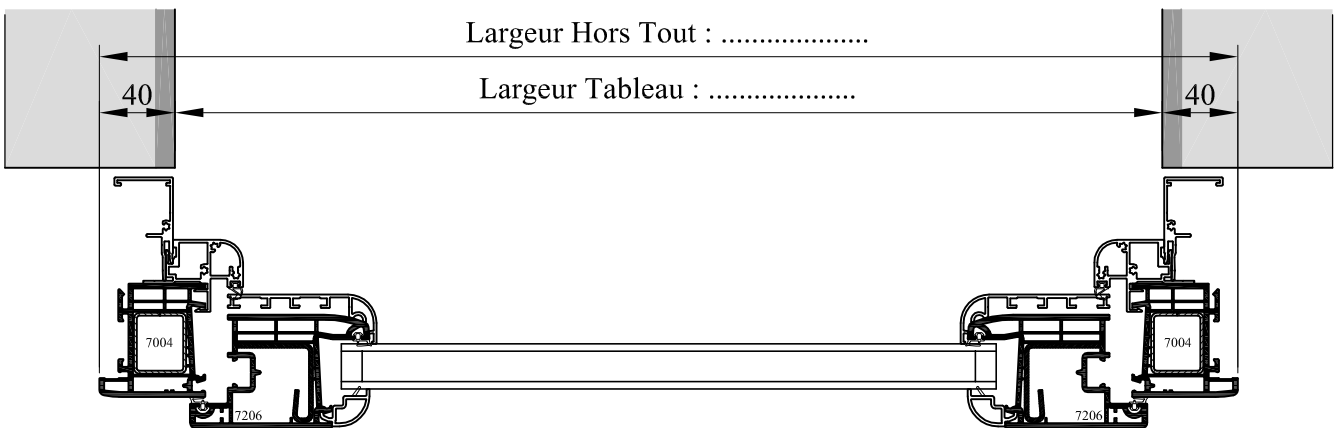
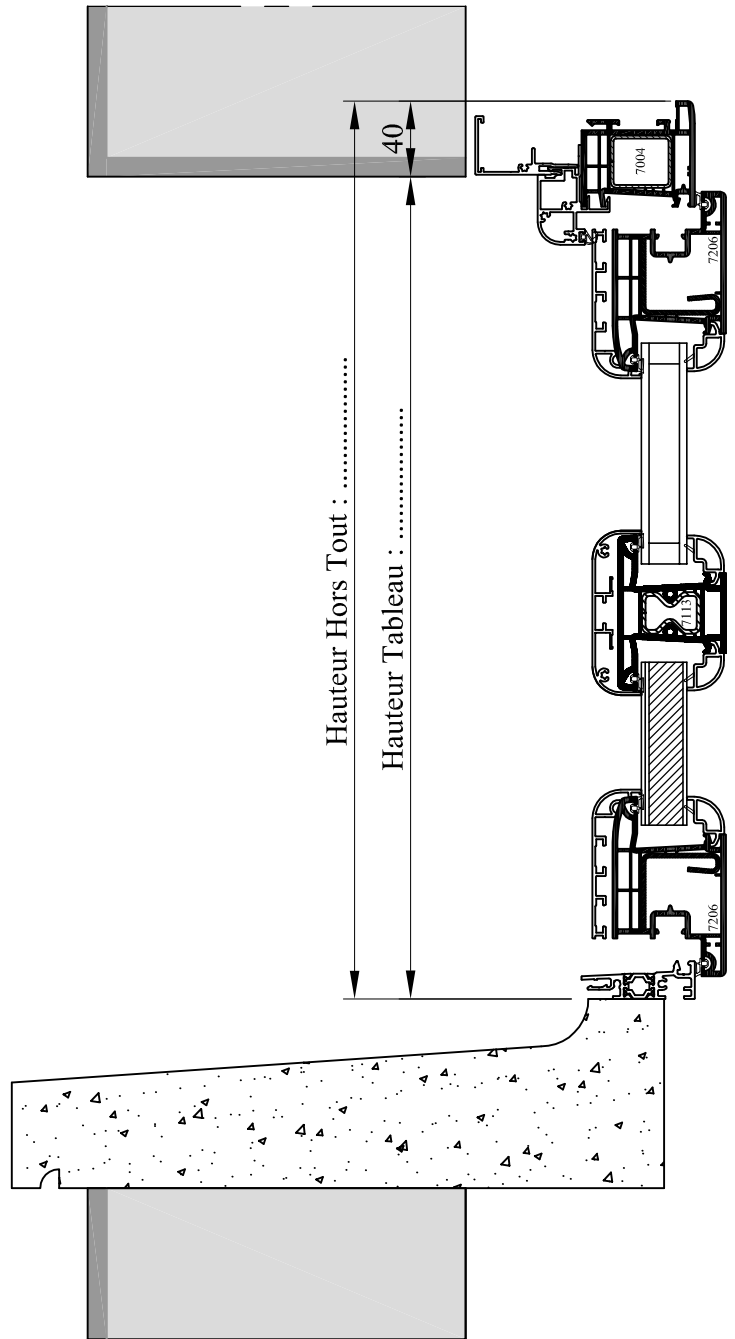
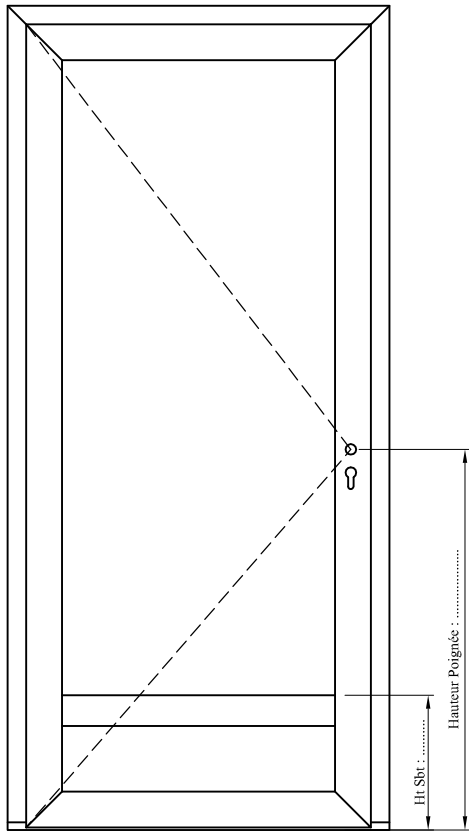
N° plan : DT-MPA-E9S

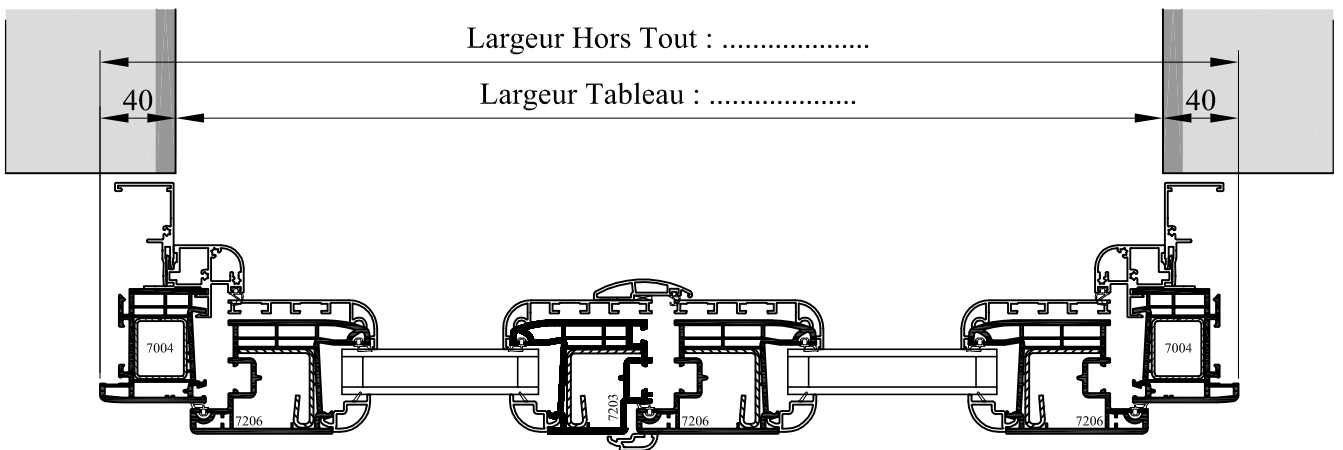
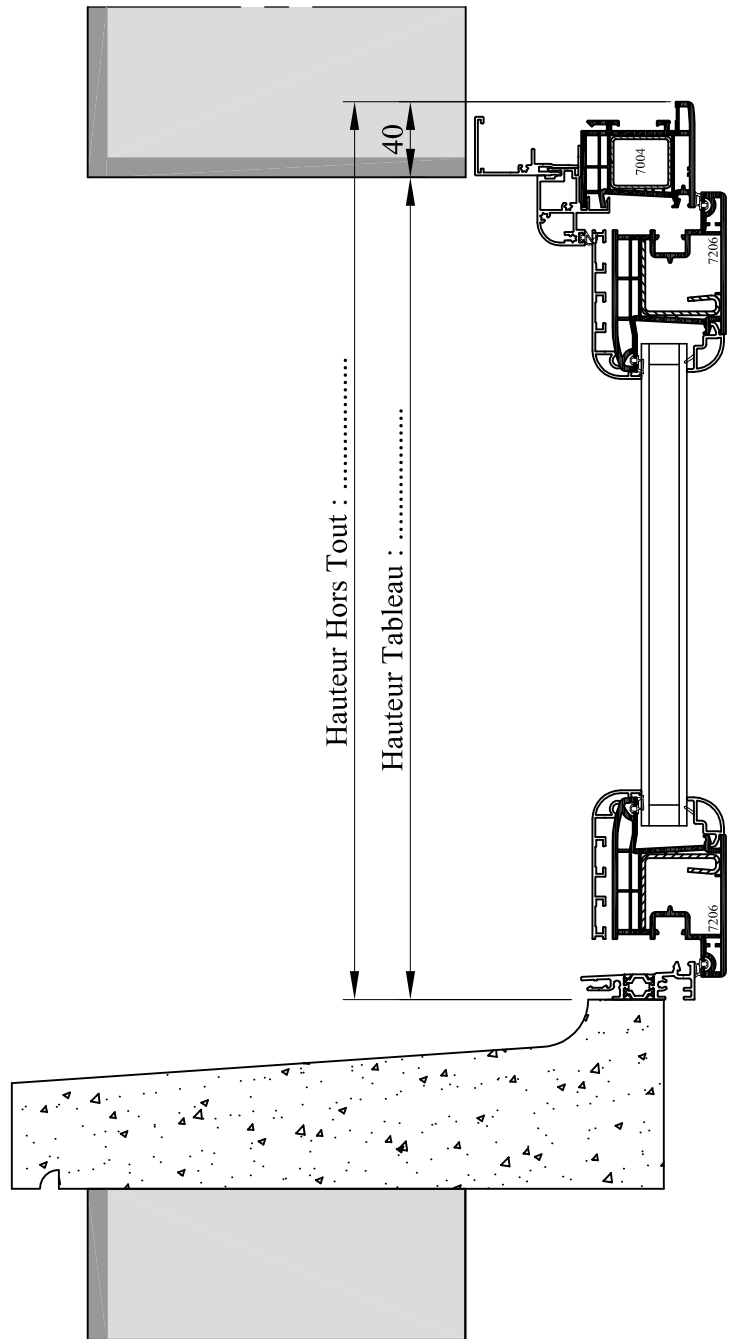
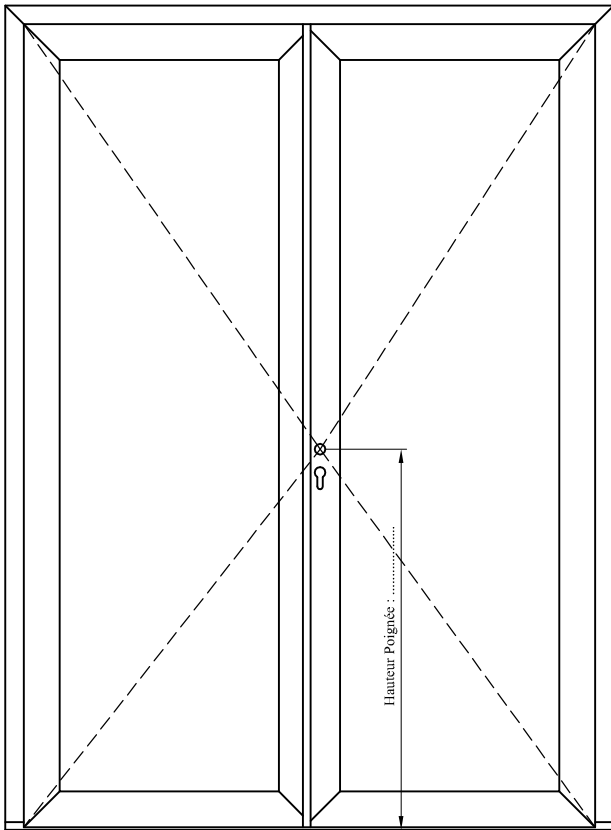
CE DOCUMENT EST LA PROPRIETE DES MENISERIES ELVA. IL NE PEUT ETRE REPRODUIT OU COMMUNIQUE SANS SON AUTORISATION

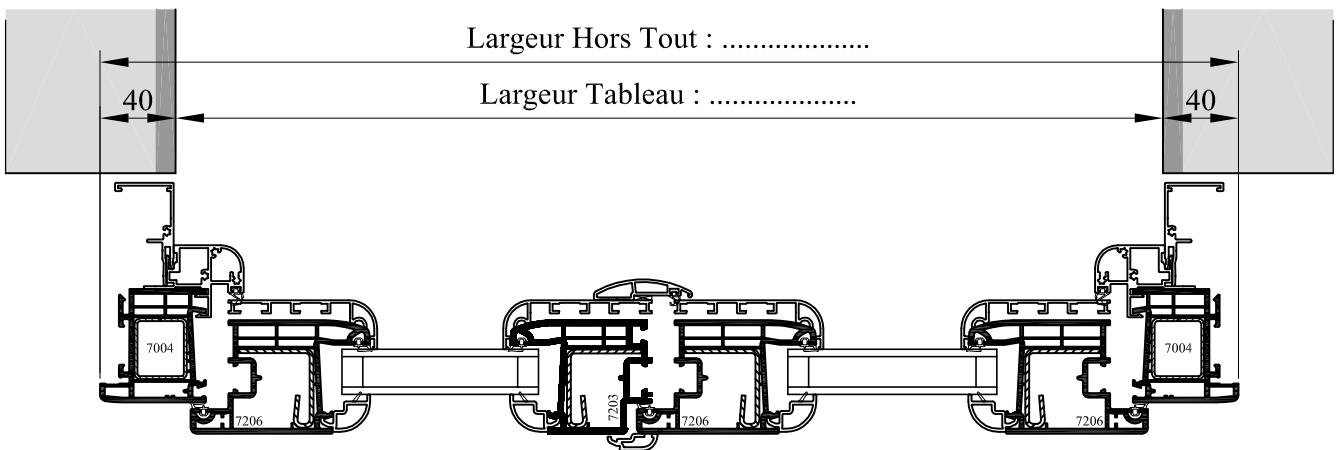
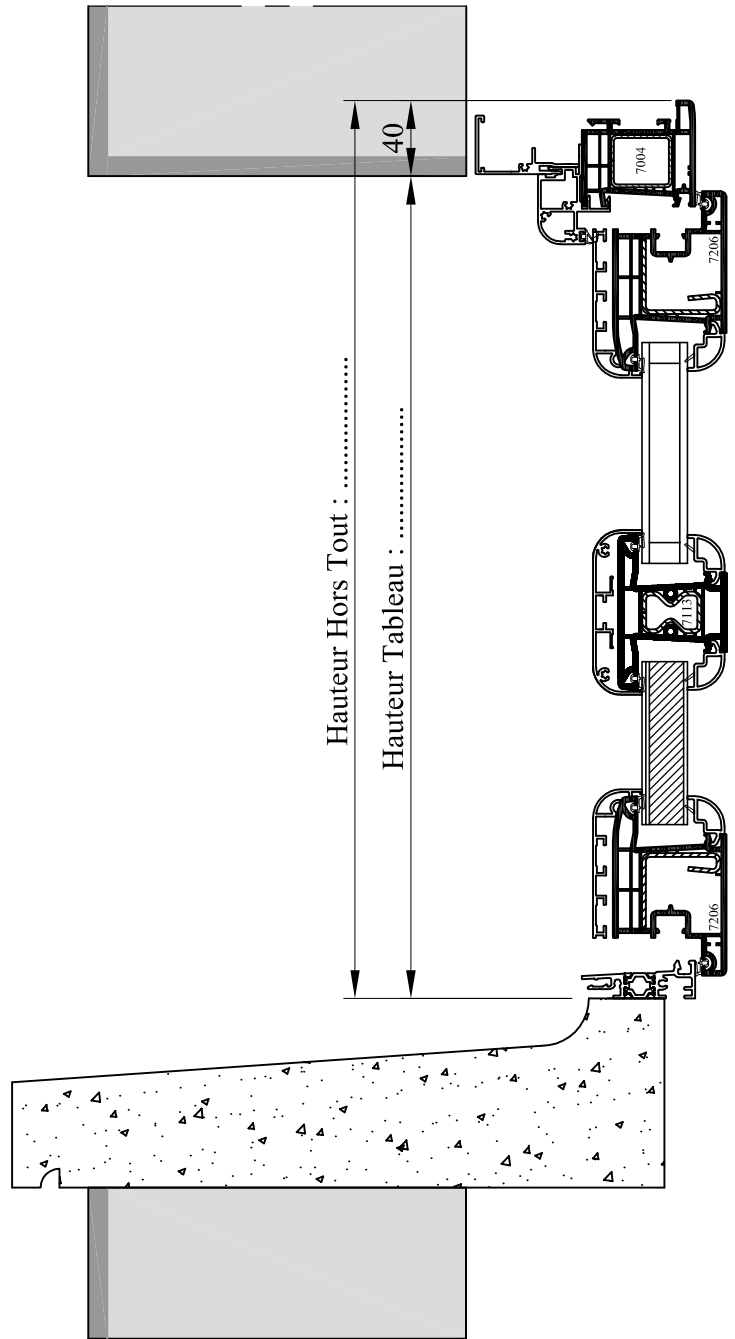
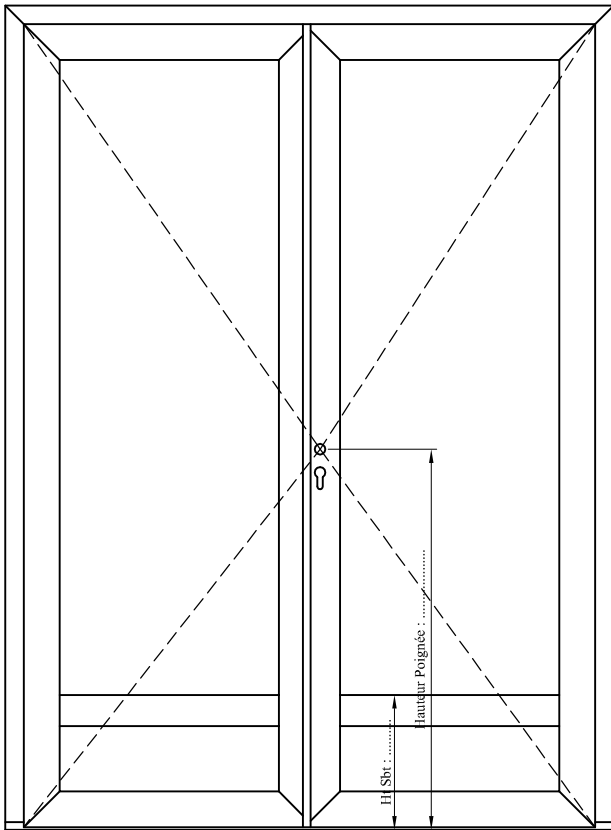
Incl. C

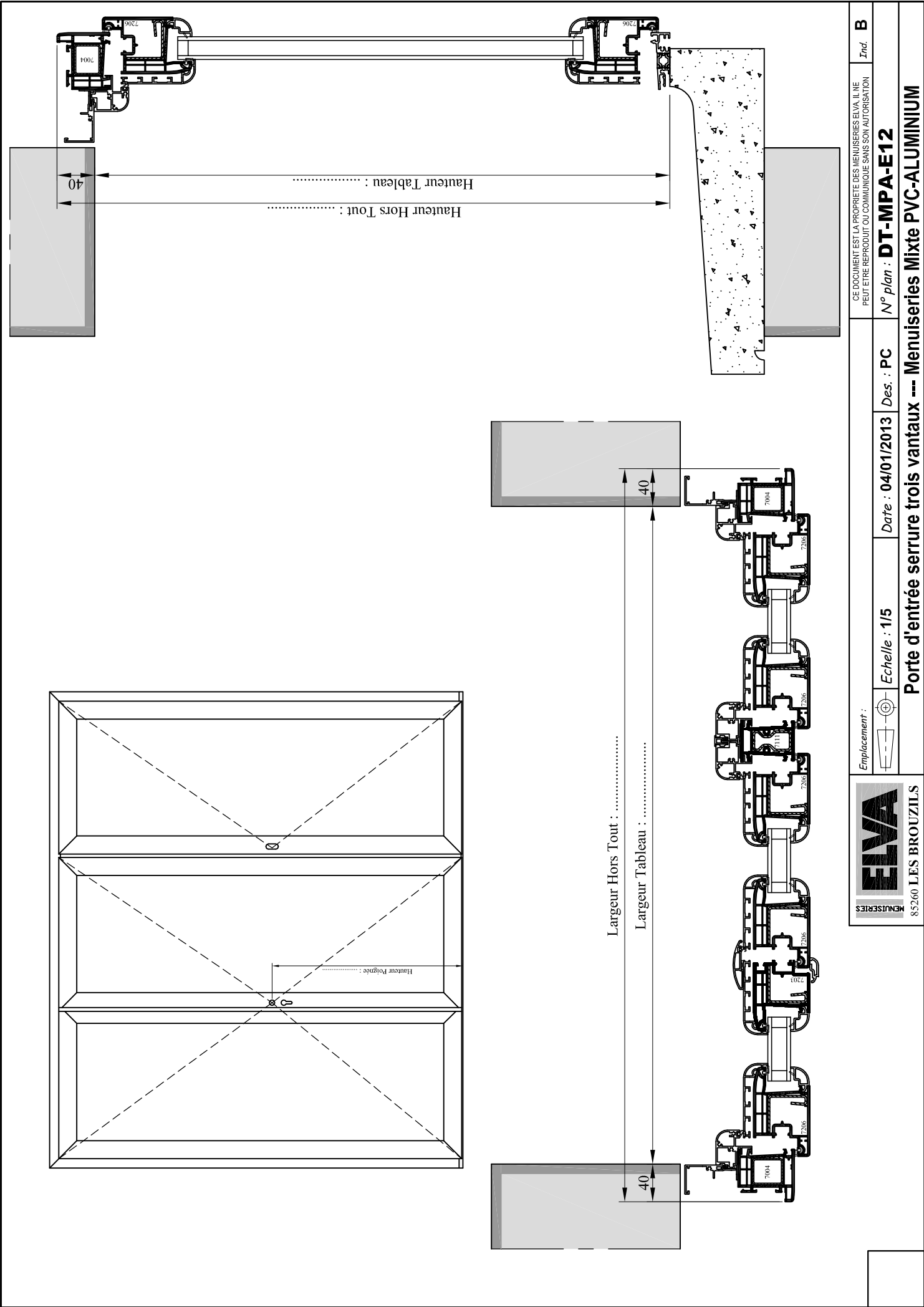
Porte fenêtre serrure trois vantaux avec Sbt --- Menuiseries Mixte PVC-ALUMINIUM











CE DOCUMENT EST LA PROPRIETE DES MENUISERIES ELVA. IL NE PEUT ETRE REPRODUIT OU COMMUNIQUE SANS SON AUTORISATION

Emplacement :

Echelle : 1/5

Date : 04/01/2013

Des. : PC

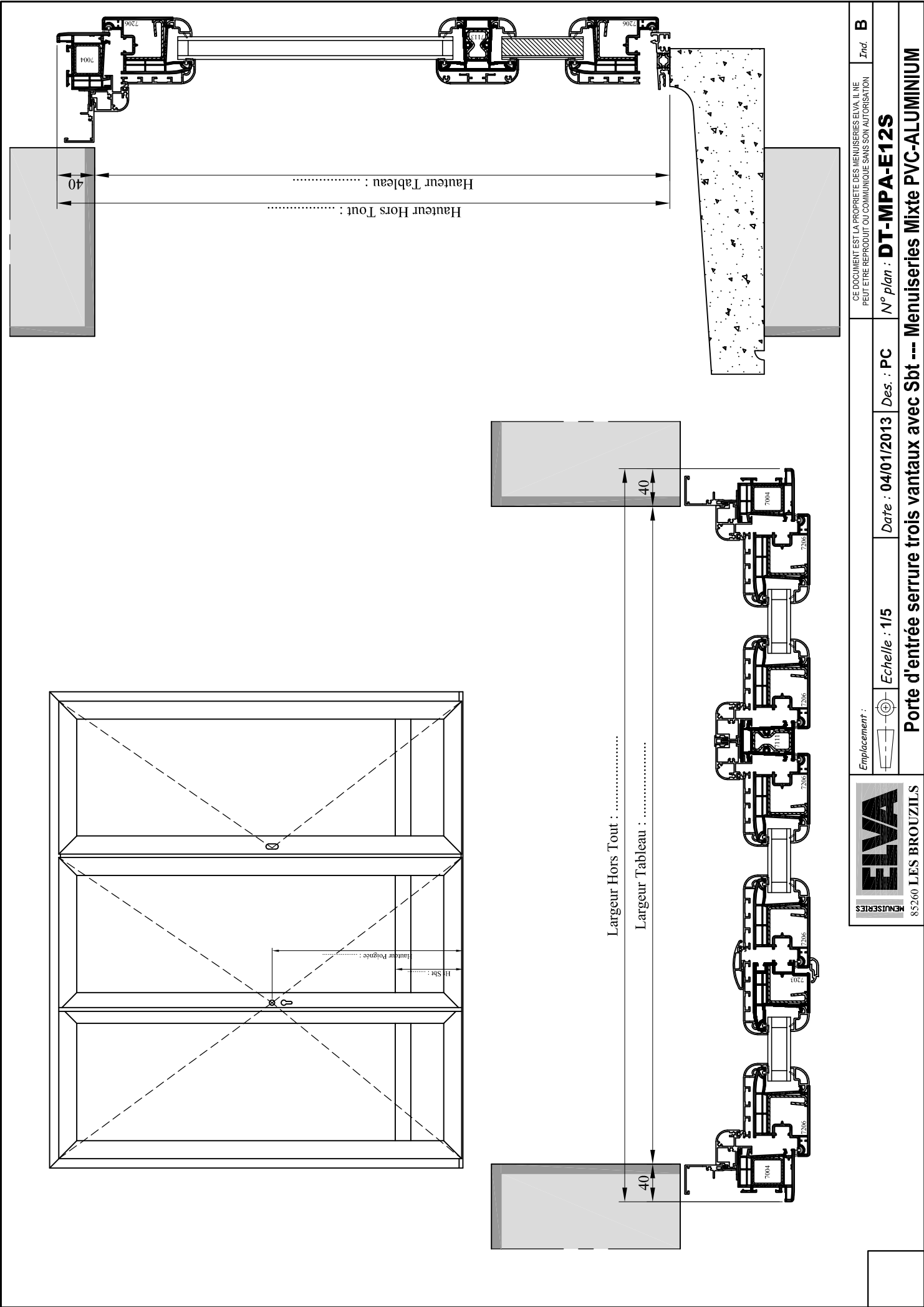
N° plan : DT-MPA-E12

Incl. B



85260 LES BROUZILS

Porte d'entrée serrure trois vantaux --- Menuiseries Mixte PVC-ALUMINIUM



CE DOCUMENT EST LA PROPRIETE DES MENUISERIES ELVA. IL NE PEUT ETRE REPRODUIT OU COMMUNIQUE SANS SON AUTORISATION

Incl. **B**

N° plan : **DT-MPA-E12S**

Des. : **PC**

Date : **04/01/2013**

Echelle : **1/5**

Porte d'entrée serrure trois vantaux avec Sbt --- Menuiseries Mixte PVC-ALUMINIUM

Emplacement :



85260 LES BROUZILS



MENUISERIES

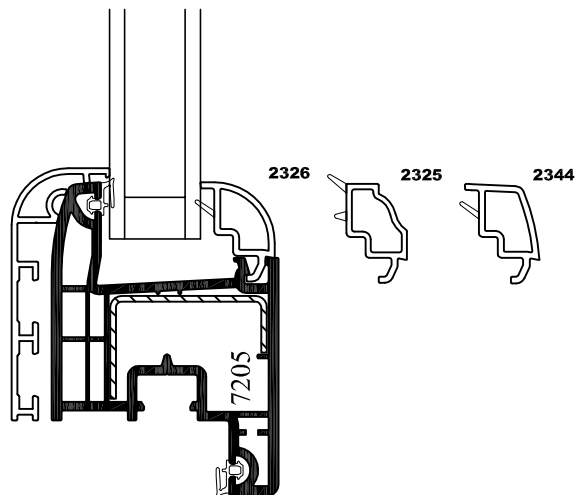
**ELVA**

# REMPLISSAGES

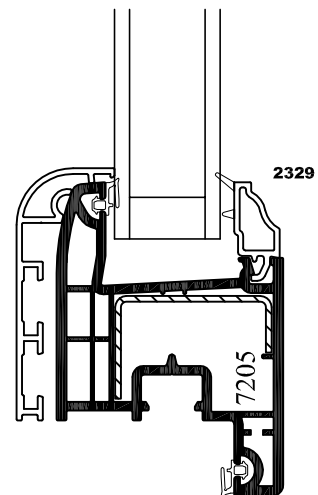
Menuiseries : MIXTE PVC-ALUMINIUM

Gamme : PASSO-SALSA

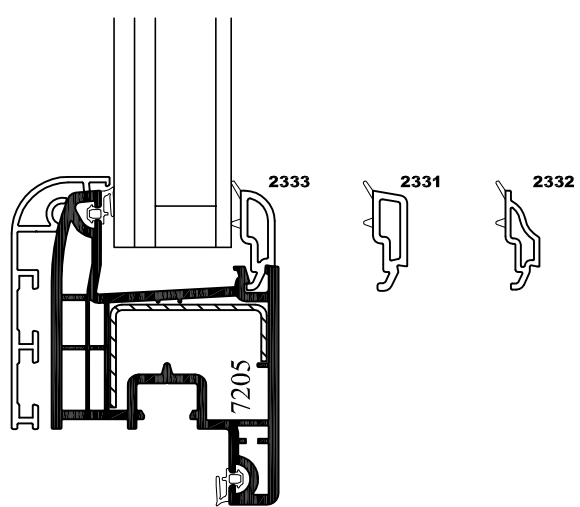
### Remplissage de 24 mm



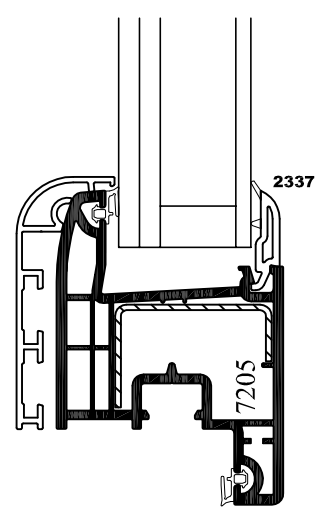
### Remplissage de 28 mm

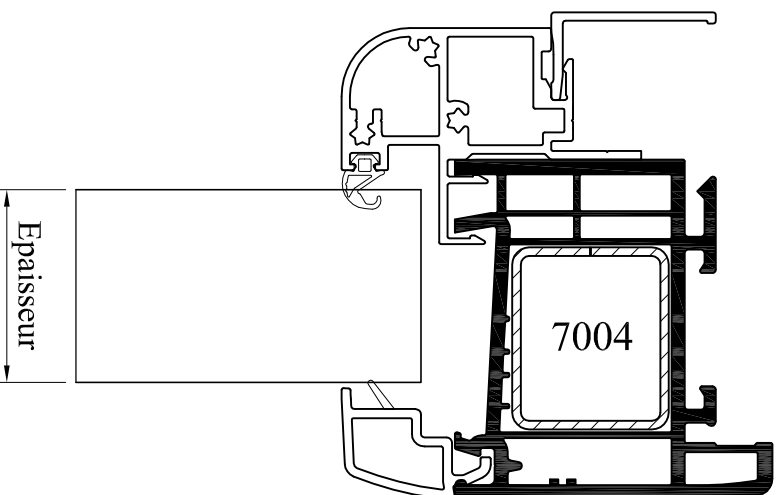


### Remplissage de 31 mm



### Remplissage de 35 mm

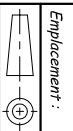




Epaisseur Remplissage	Référence Parclose
16 mm	2306
20 mm	2310
24 mm	3424-3425
28 mm	3428-3449
34 mm	2325-2326
36 mm	2344
38 mm	2348-2349
41 mm	2332-2333
45 mm	2337

**ELVA**

85260 LES BROUZILS



Emplacement :

Echelle : 3/4

Date : 21/06/2013

Des. : PC

N° plan : DT-MPA-R2

CE DOCUMENT EST LA PROPRIETE DES MENUISERIES ELVA. IL NE PEUT ETRE REPRODUIT OU COMMUNIQUE SANS SON AUTORISATION

Ind. A

Remplissages --- Menuiseries Mixte PVC-ALUMINIUM

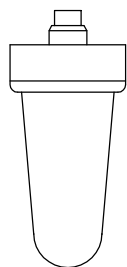




# QUINCAILLERIES

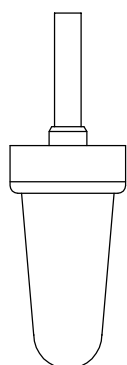
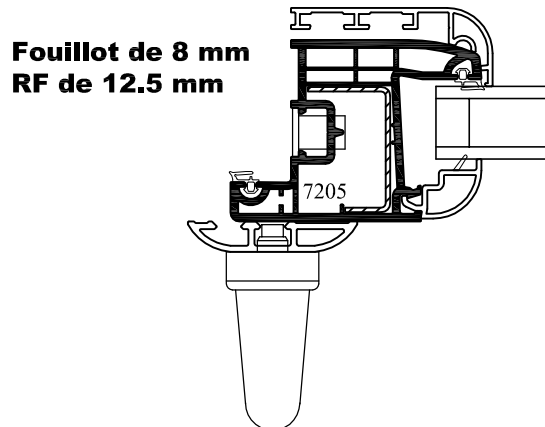
Menuiseries : MIXTE PVC-ALUMINIUM



Gamme : PASSO-SALSA

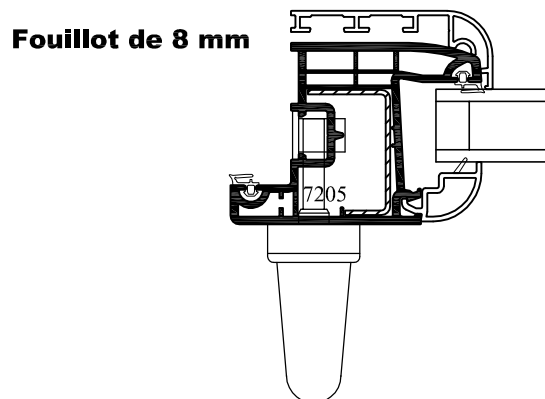
# Poignées standard



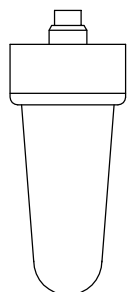
-  **7 mm**  
**Longueur : 9 mm**
-  **Longueur : 30 mm**

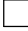



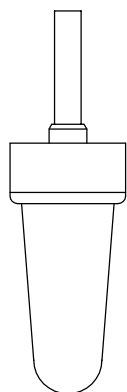
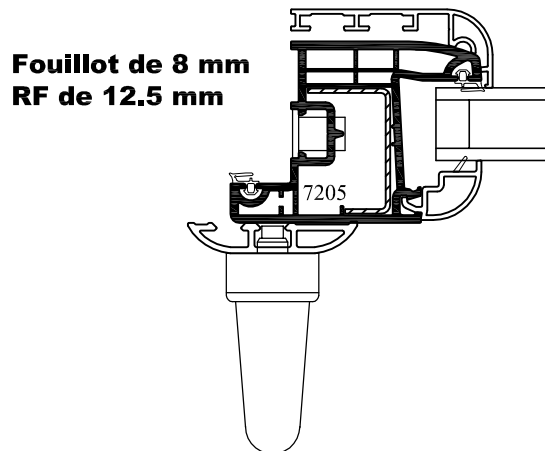
-  **7 mm**  
**Longueur : 35 mm**
-  **Longueur : 45 mm**




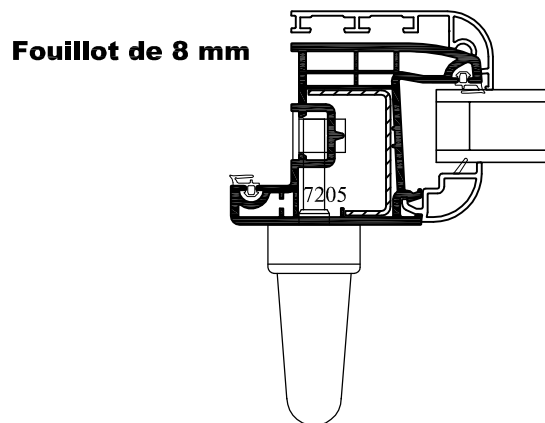
# Poignées secustik



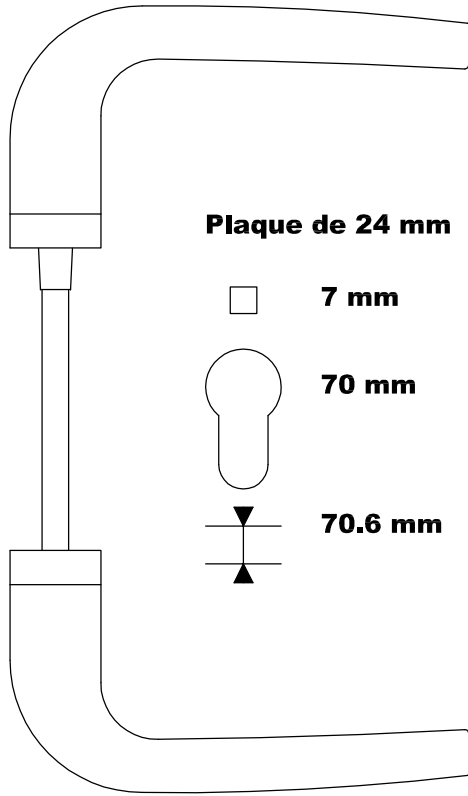
-  **7 mm**  
**Longueur : 9 mm**
-  **Longueur : 30 mm**



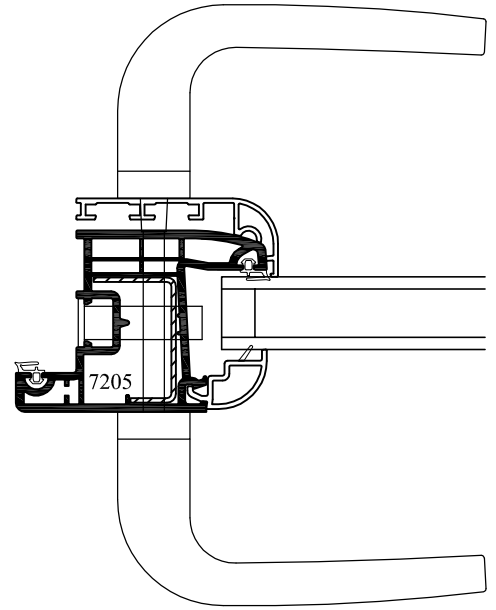
-  **7 mm**  
**Longueur : 35 mm**
-  **Longueur : 45 mm**



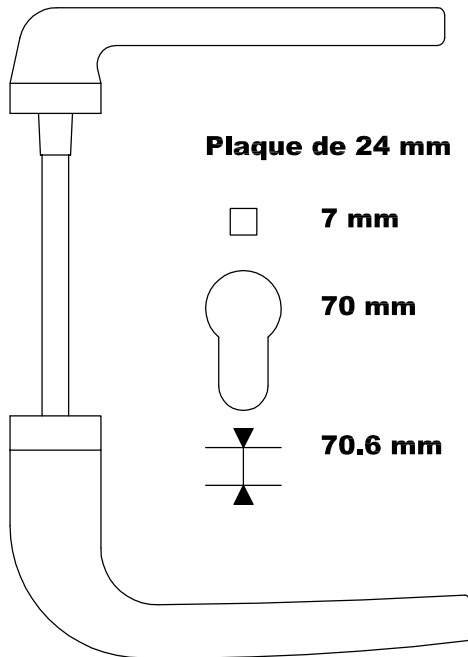
# Rives blocs standard



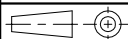
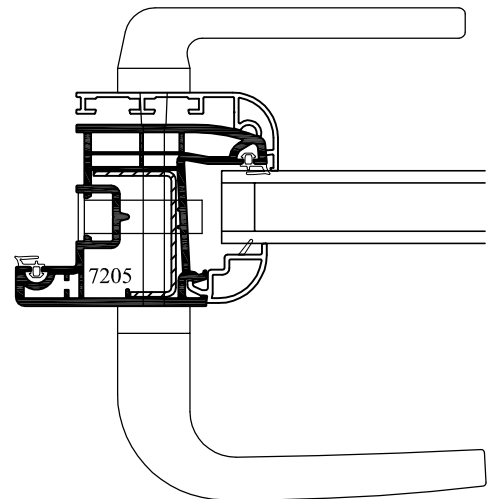
## Fouillot de 25 mm



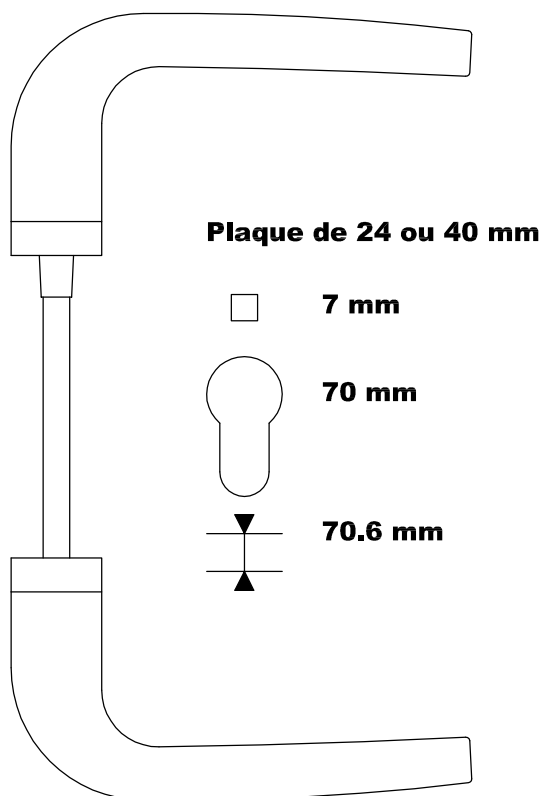
# Rives blocs saillie reduite



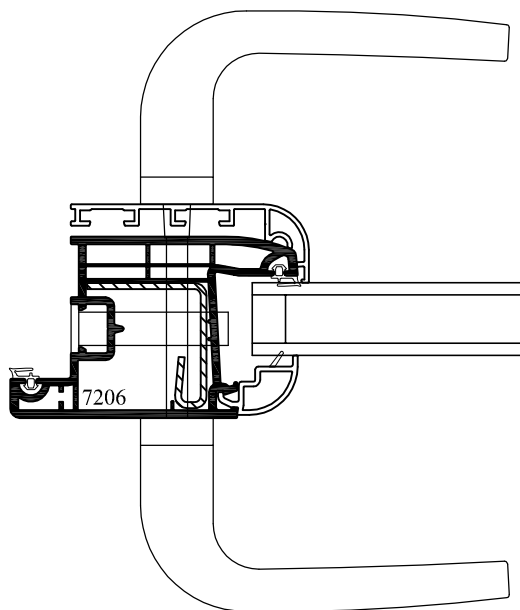
## Fouillot de 25 mm



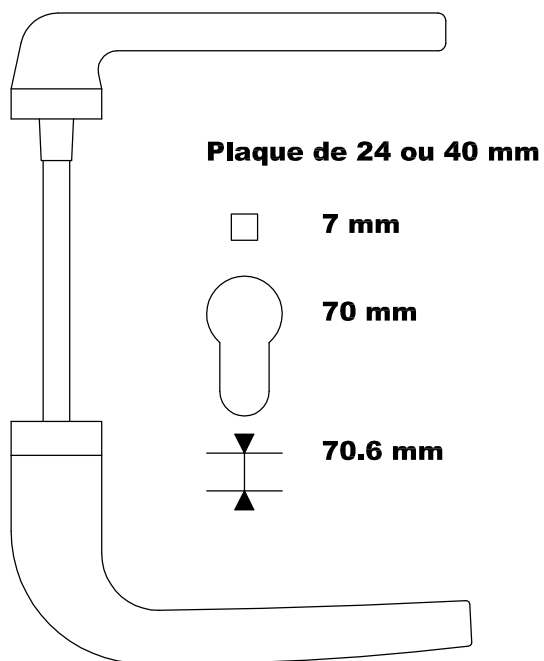
# Rives blocs standard



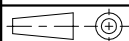
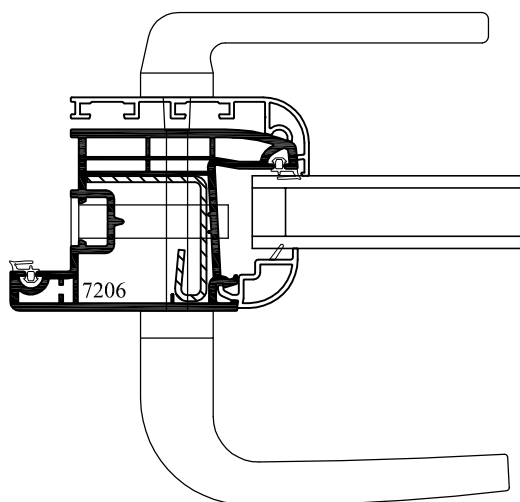
## Fouillot de 35 mm



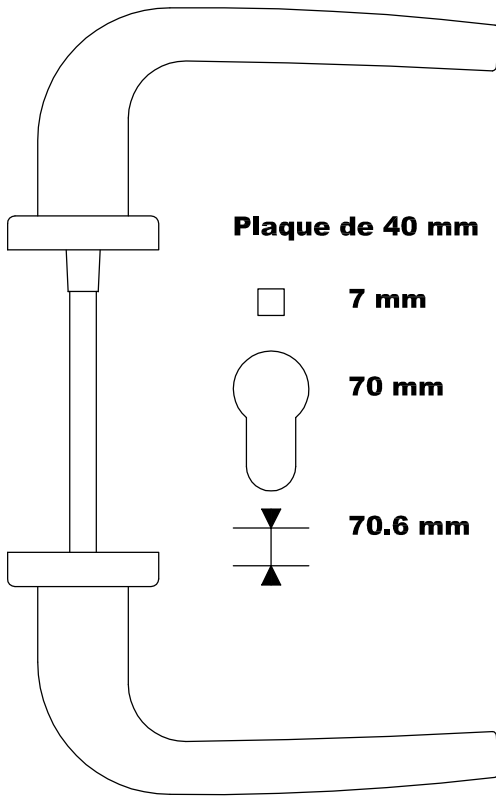
# Rives blocs saillie reduite



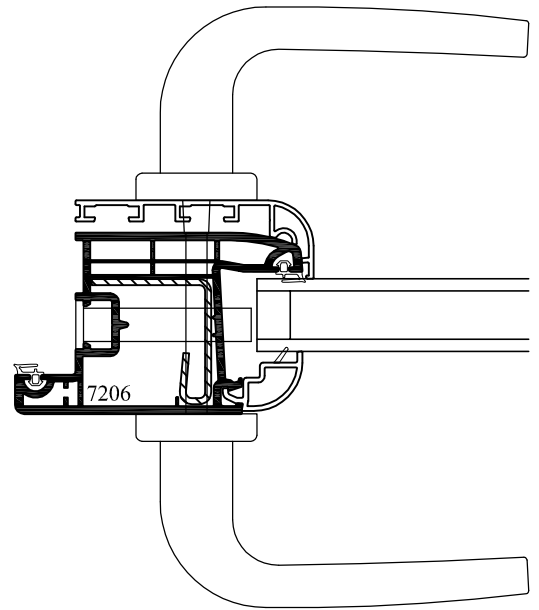
## Fouillot de 35 mm



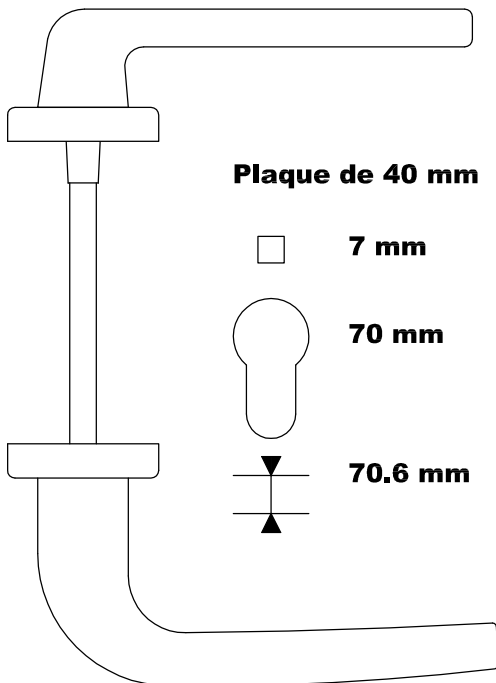
# Rives blocs standard



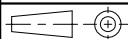
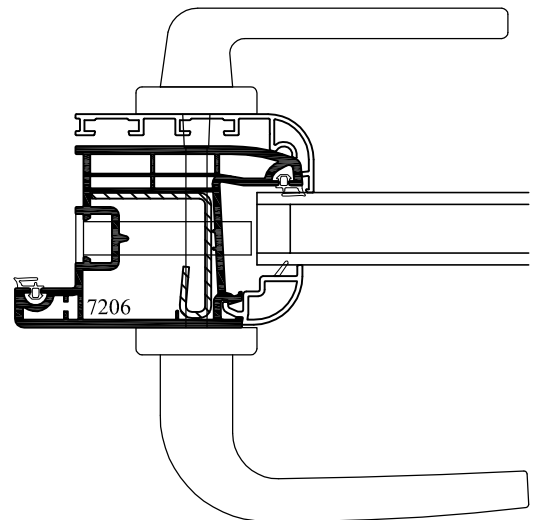
## Fouillot de 40 mm



# Rives blocs saillie reduite

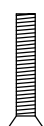
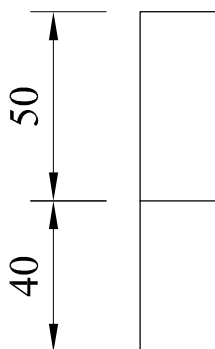


## Fouillot de 40 mm



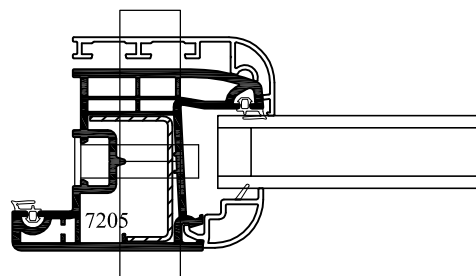


# Cylindre double entrée

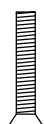
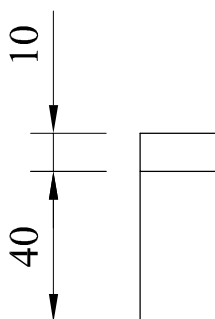


Lg : 35 mm

Fouillot de 25 mm

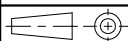
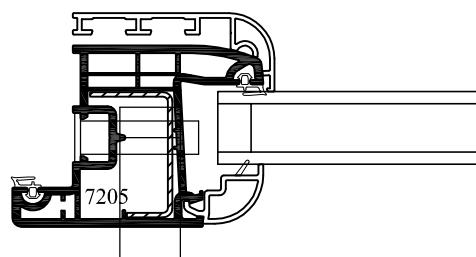


# Cylindre simple entrée

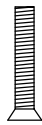
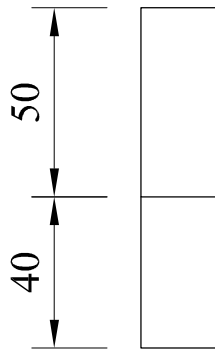


Lg : 35 mm

Fouillot de 25 mm

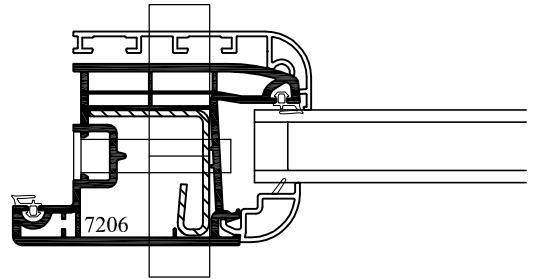


# Cylindre double entrée

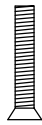
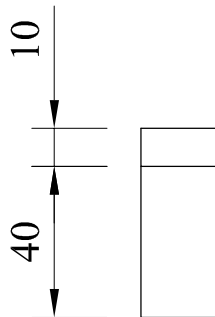


Lg : 45 mm

Fouillot de 35 mm

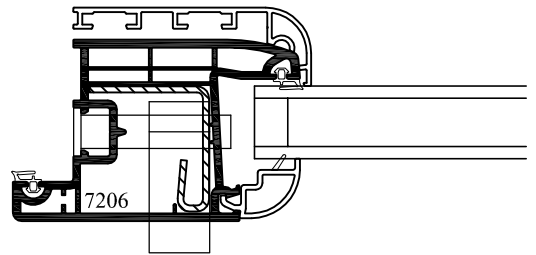


# Cylindre simple entrée

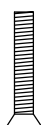
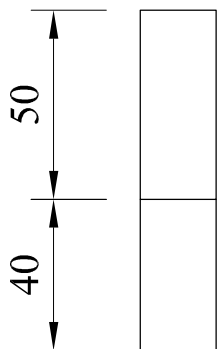


Lg : 45 mm

Fouillot de 35 mm

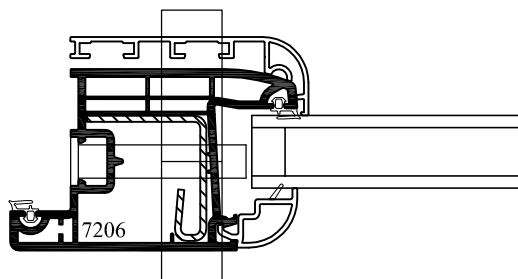


# Cylindre double entrée

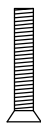
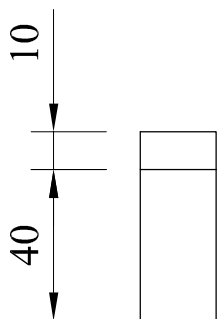


Lg : 50 mm

Fouillot de 40 mm

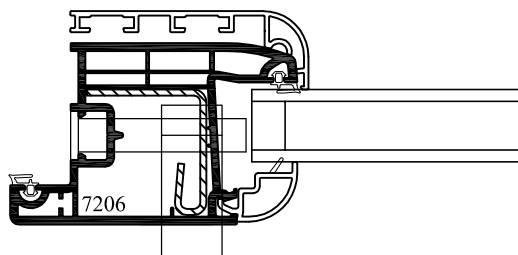


# Cylindre simple entrée

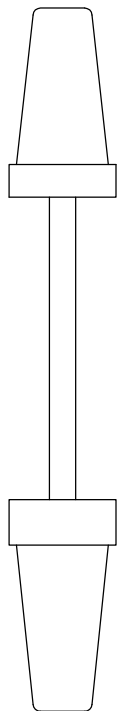


Lg : 50 mm

Fouillot de 40 mm



# Ensemble poignée standard



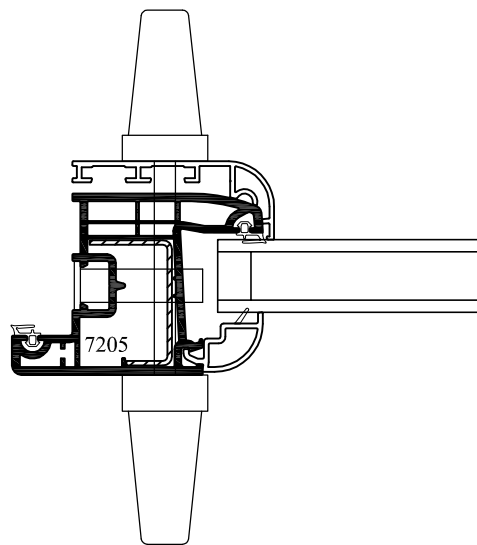
**Largeur de 29 mm**

□ 7 mm

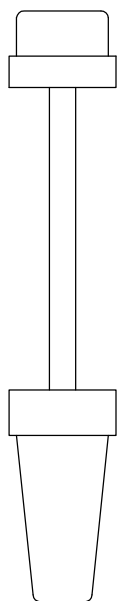
○ 200 mm

▽ ▲ 70.6 mm

**Fouillot de 30 mm**



# Ensemble poignée réduite



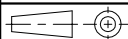
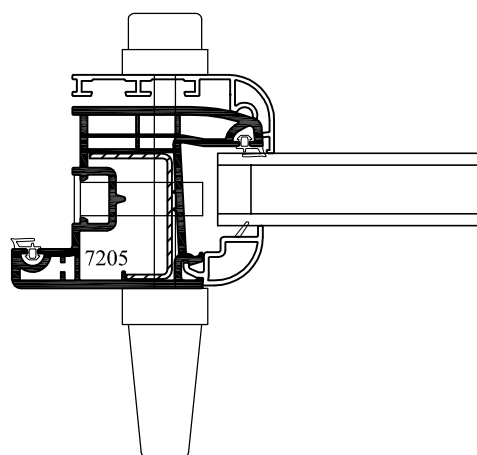
**Largeur de 29 mm**

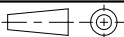
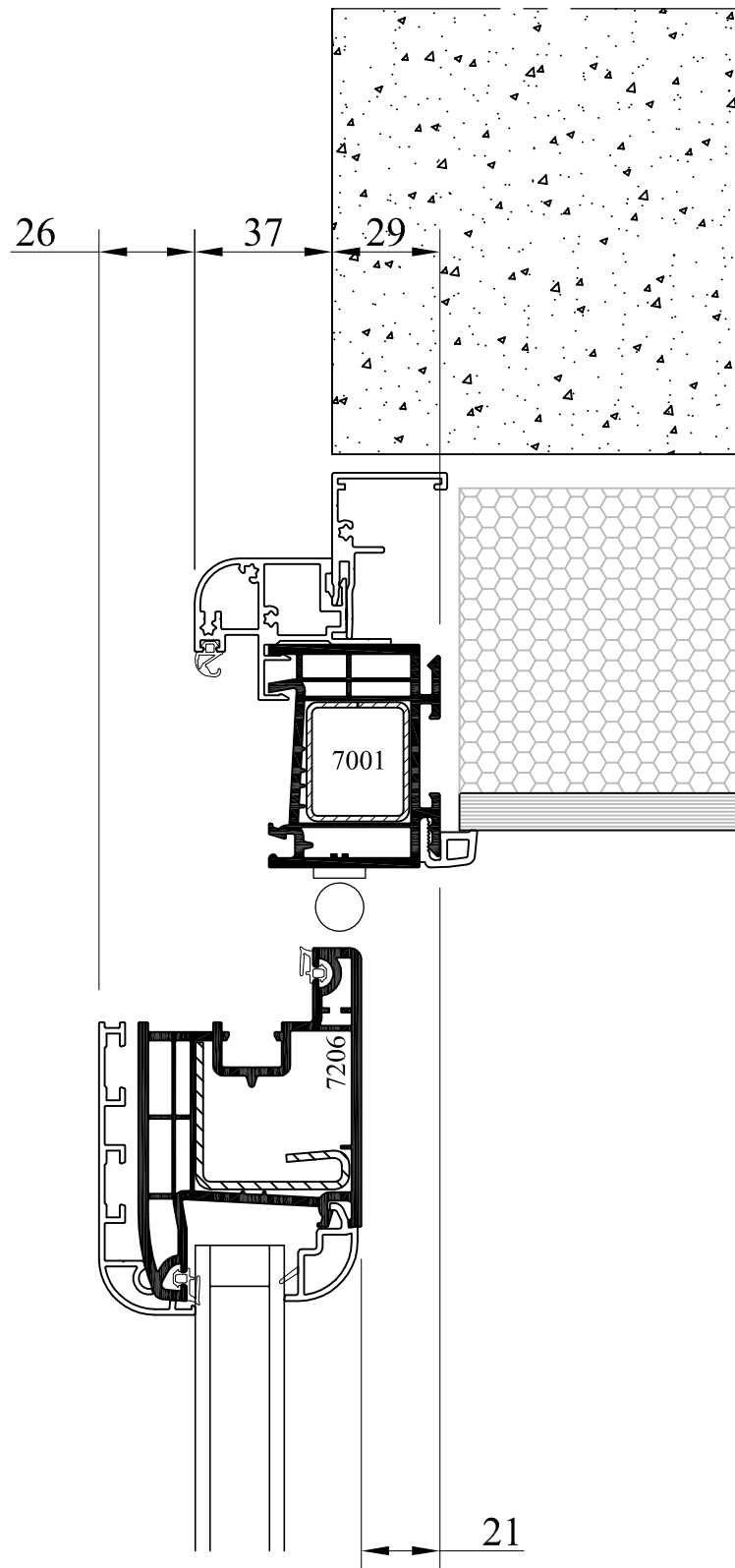
□ 7 mm

○ 200 mm

▽ ▲ 70.6 mm

**Fouillot de 30 mm**





MENUISERIES

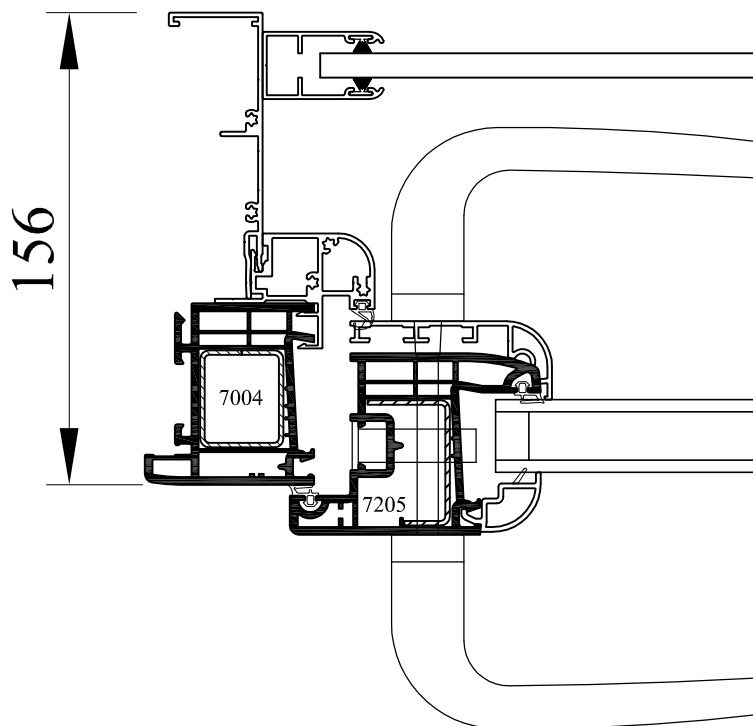
**ELVA**

# VOLETS

Menuiseries : MIXTE PVC-ALUMINIUM

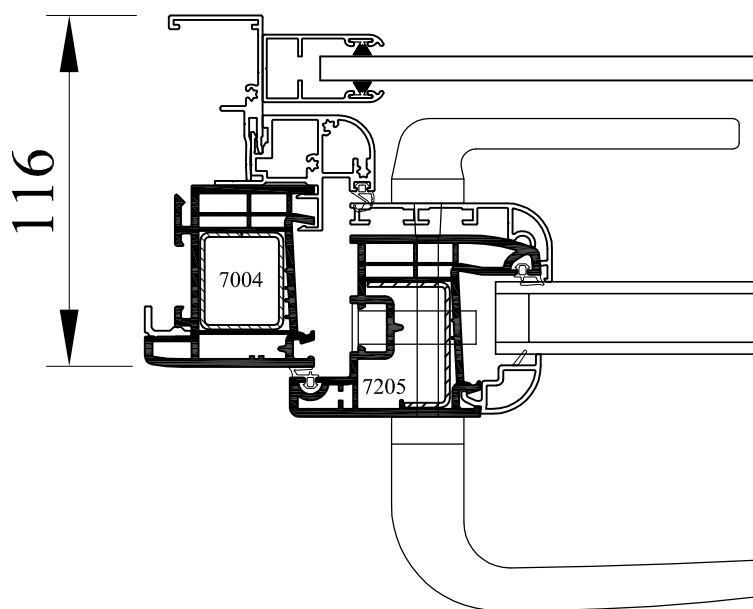
Gamme : PASSO-SALSA

# Rives blocs standard



**Isolation > 140**

# Rives blocs saillie reduite



**Isolation > 90**

MENUISERIES

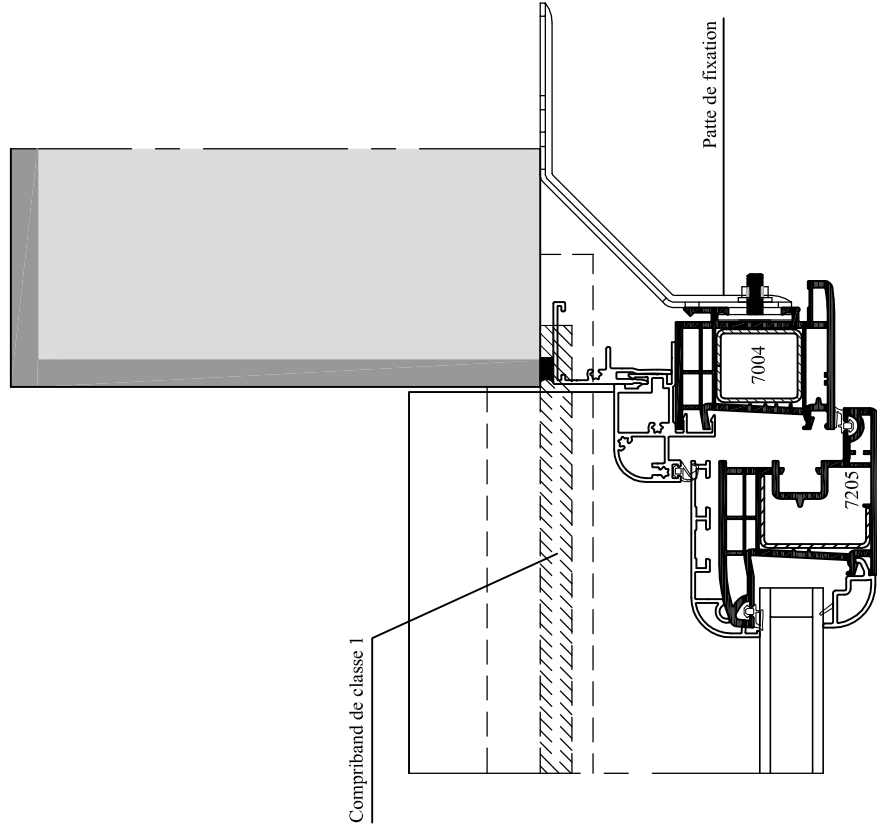
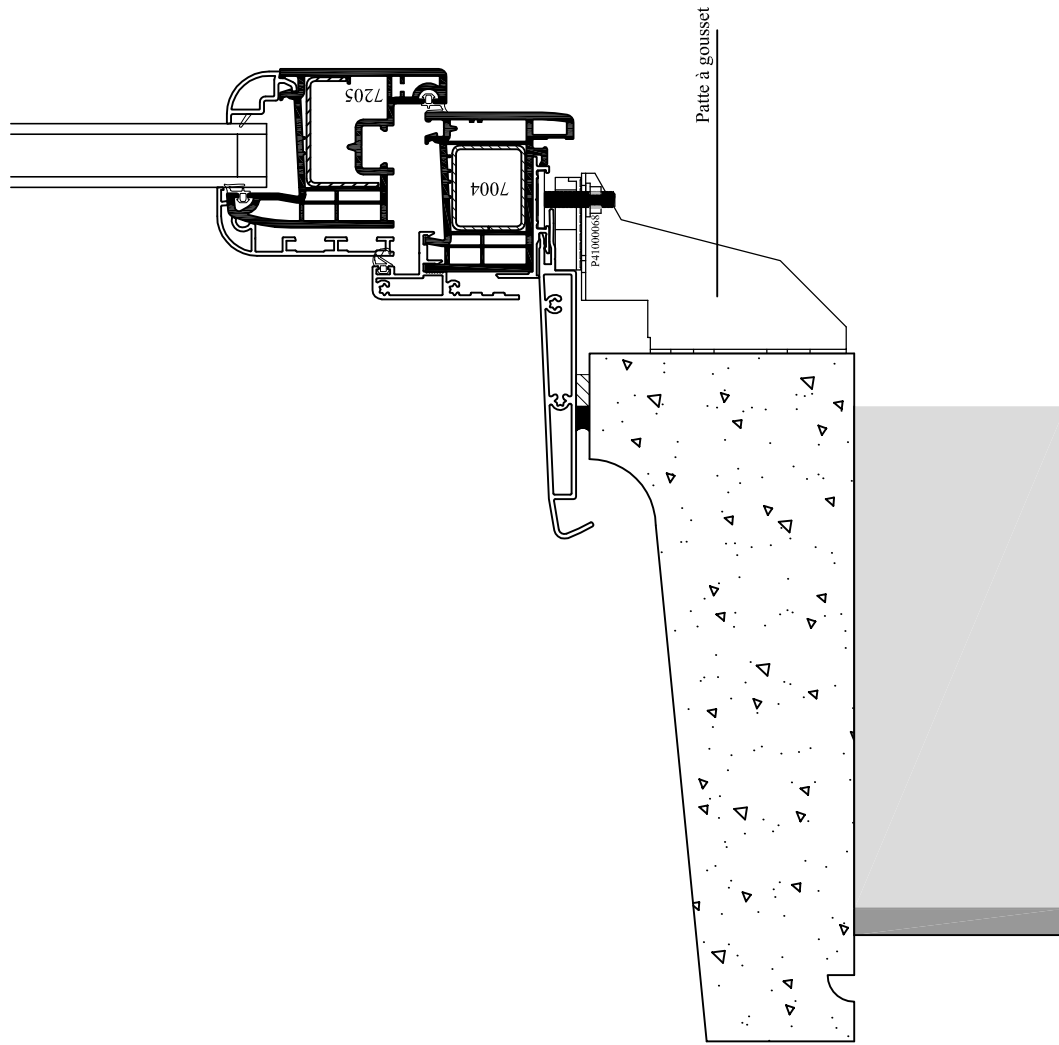
**ELVA**

# DÉTAILS DE POSE

Menuiseries : MIXTE PVC-ALUMINIUM

Gamme : PASSO-SALSA





Emplacement :



Echelle : 7/20

Date : 03/01/2013

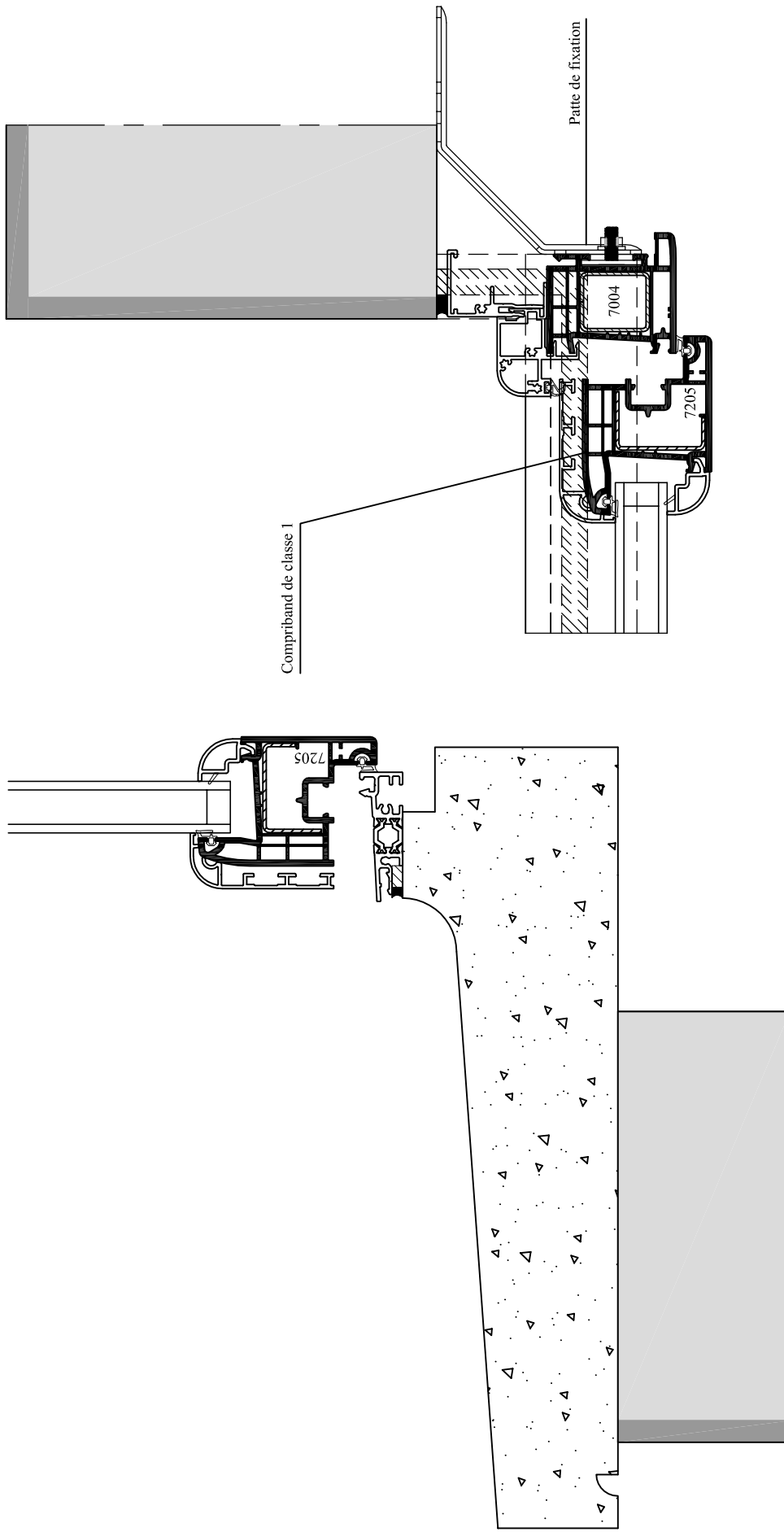
Des. : PC

N° plan : DT-MPA-P1

CE DOCUMENT EST LA PROPRIETE DES MENUISERIES ELVA. IL NE PEUT ETRE REPRODUIT OU COMMUNIQUE SANS SON AUTORISATION

Incl. B

Pose en applique interieure avec appui --- Menuiseries Mixte PVC-ALUMINIUM



Emplacement :



Echelle : 7/20

Date : 03/01/2013

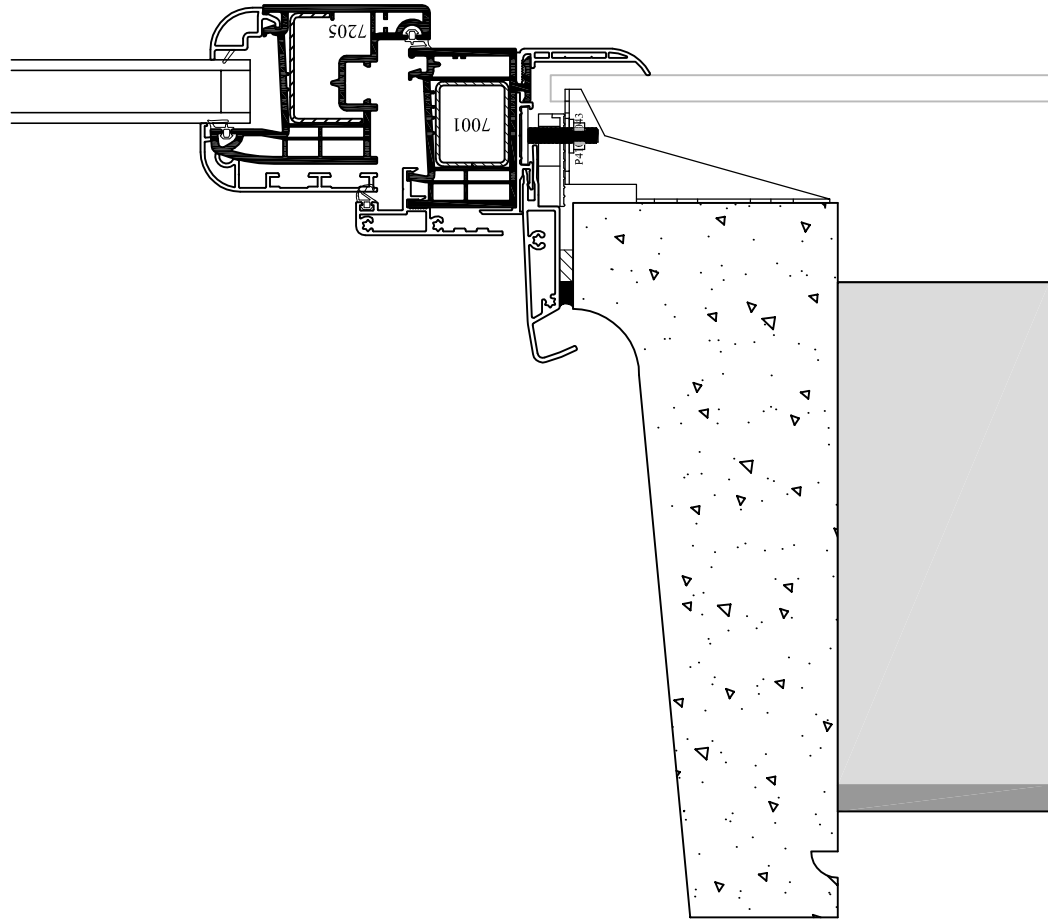
Des. : PC

N° plan : DT-MPA-P2

CE DOCUMENT EST LA PROPRIETE DES MENUISERIES ELVA. IL NE PEUT ETRE REPRODUIT OU COMMUNIQUE SANS SON AUTORISATION

Incl. C

**Pose en applique interieure avec seuil --- Menuiseries Mixte PVC-ALUMINIUM**



Comprimand de classe 1

Vis/Verin de fixation



Emplacement :



Echelle : 7/20

Date : 03/01/2013

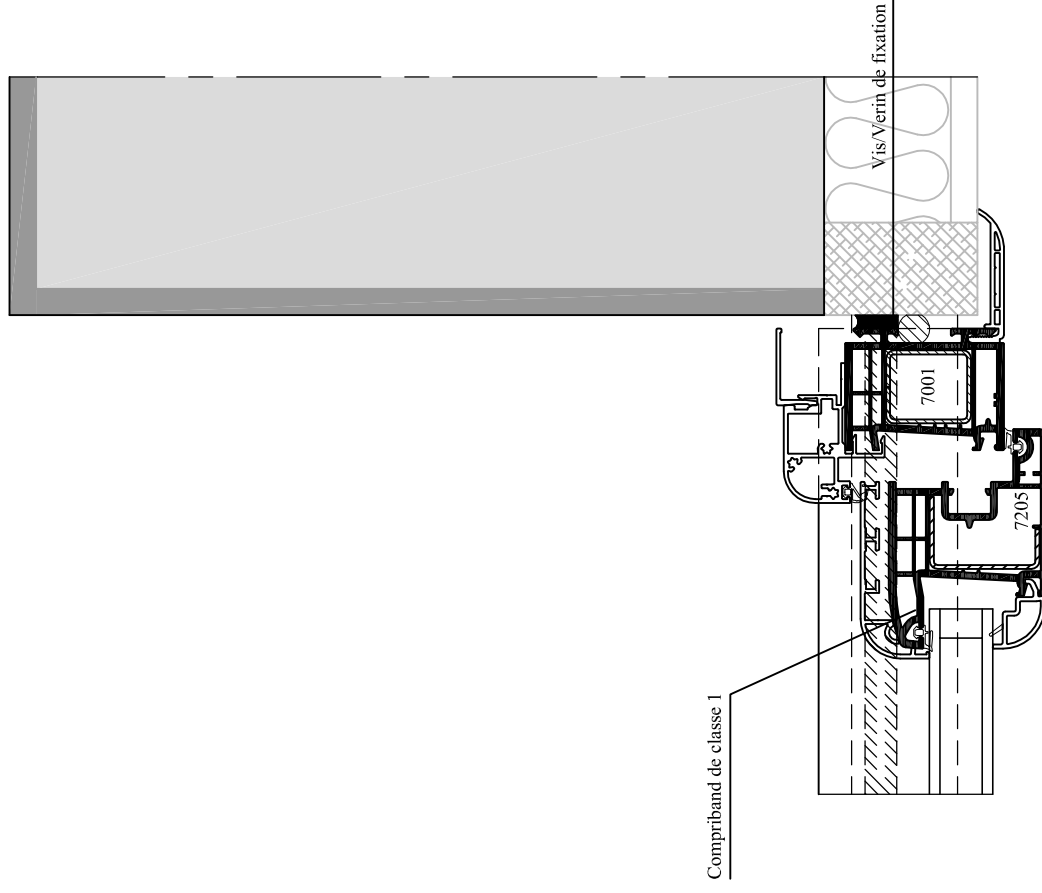
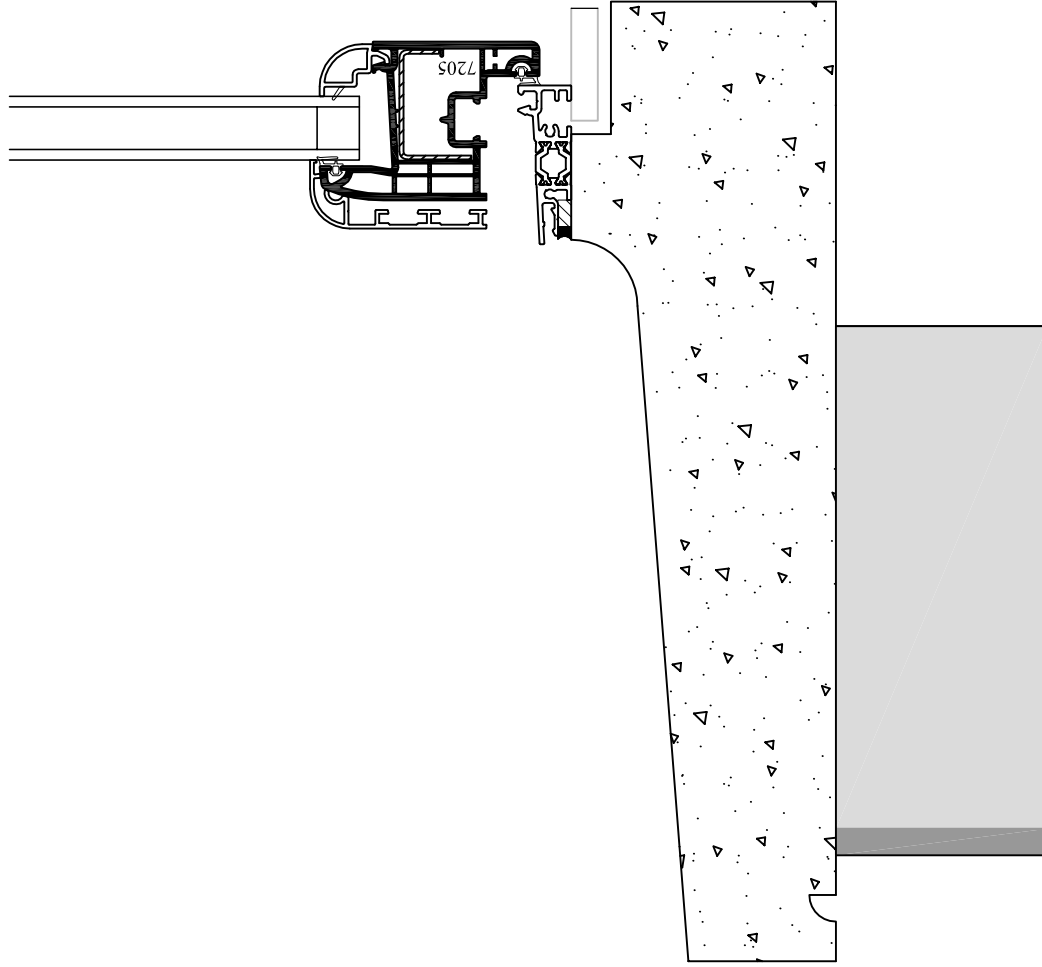
Des. : PC

N° plan : DT-MPA-P3

CE DOCUMENT EST LA PROPRIETE DES MENUISERIES ELVA. IL NE PEUT ETRE REPRODUIT OU COMMUNIQUE SANS SON AUTORISATION

Incl. B

85260 LES BROUZILS  
**Pose en rénovation avec appui --- Menuiseries Mixte PVC-ALUMINIUM**



Emplacement :



Echelle : 7/20

Date : 03/01/2013

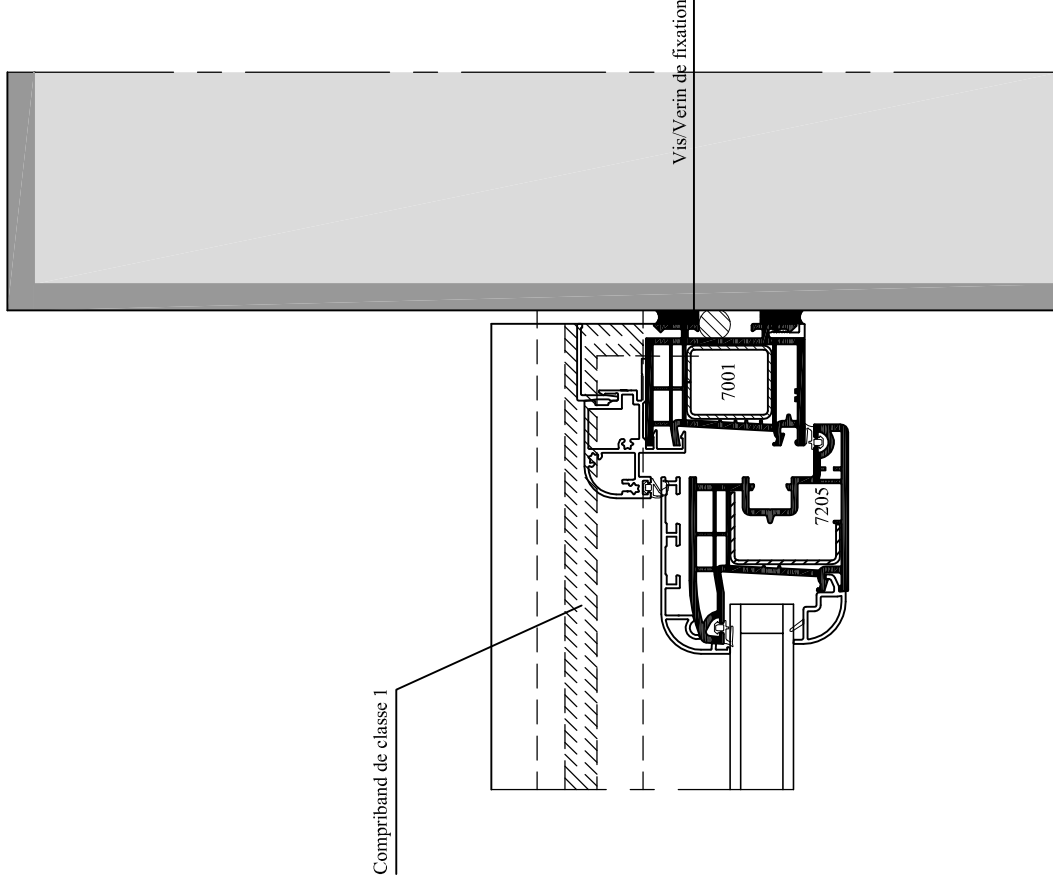
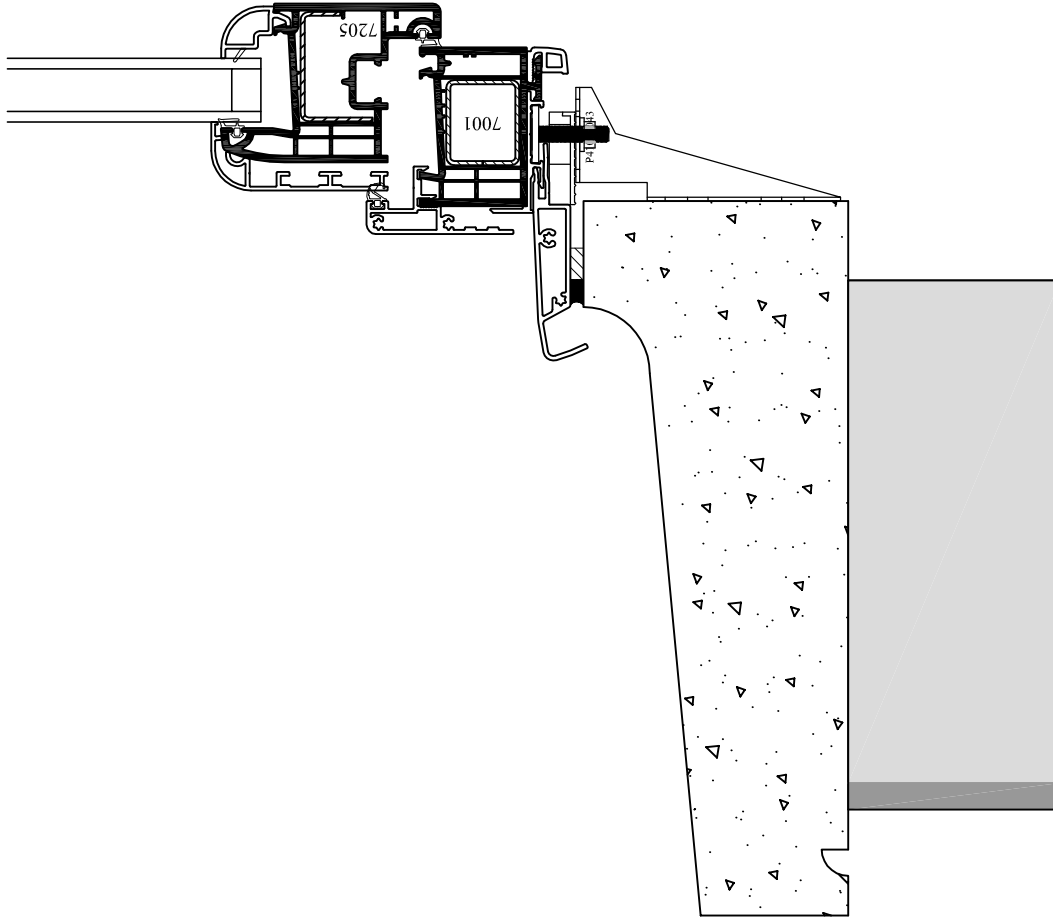
Des. : PC

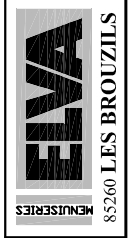
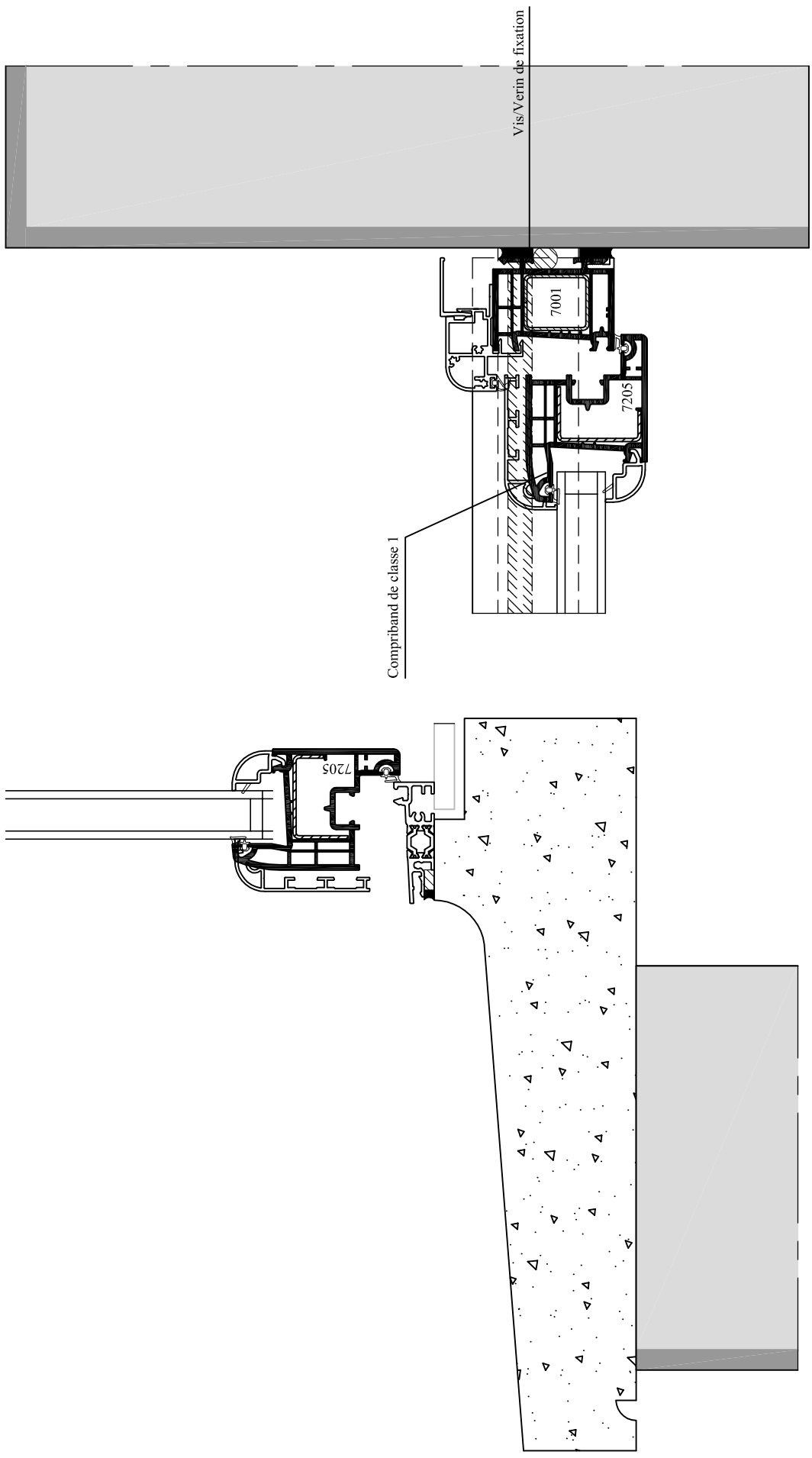
N° plan : DT-MPA-P4

CE DOCUMENT EST LA PROPRIETE DES MENUISERIES ELVA. IL NE PEUT ETRE REPRODUIT OU COMMUNIQUE SANS SON AUTORISATION

Incl. A

Pose en rénovation avec seuil --- Menuiseries Mixte PVC-ALUMINIUM





Emplacement :



Echelle : 7/20

Date : 03/01/2013

Des. : PC

N° plan : DT-MPA-P6

CE DOCUMENT EST LA PROPRIETE DES MENUISERIES ELVA. IL NE PEUT ETRE REPRODUIT OU COMMUNIQUE SANS SON AUTORISATION

Incl. A

**Pose en tunnel avec seuil --- Menuiseries Mixte PVC-ALUMINIUM**

MENUISERIES

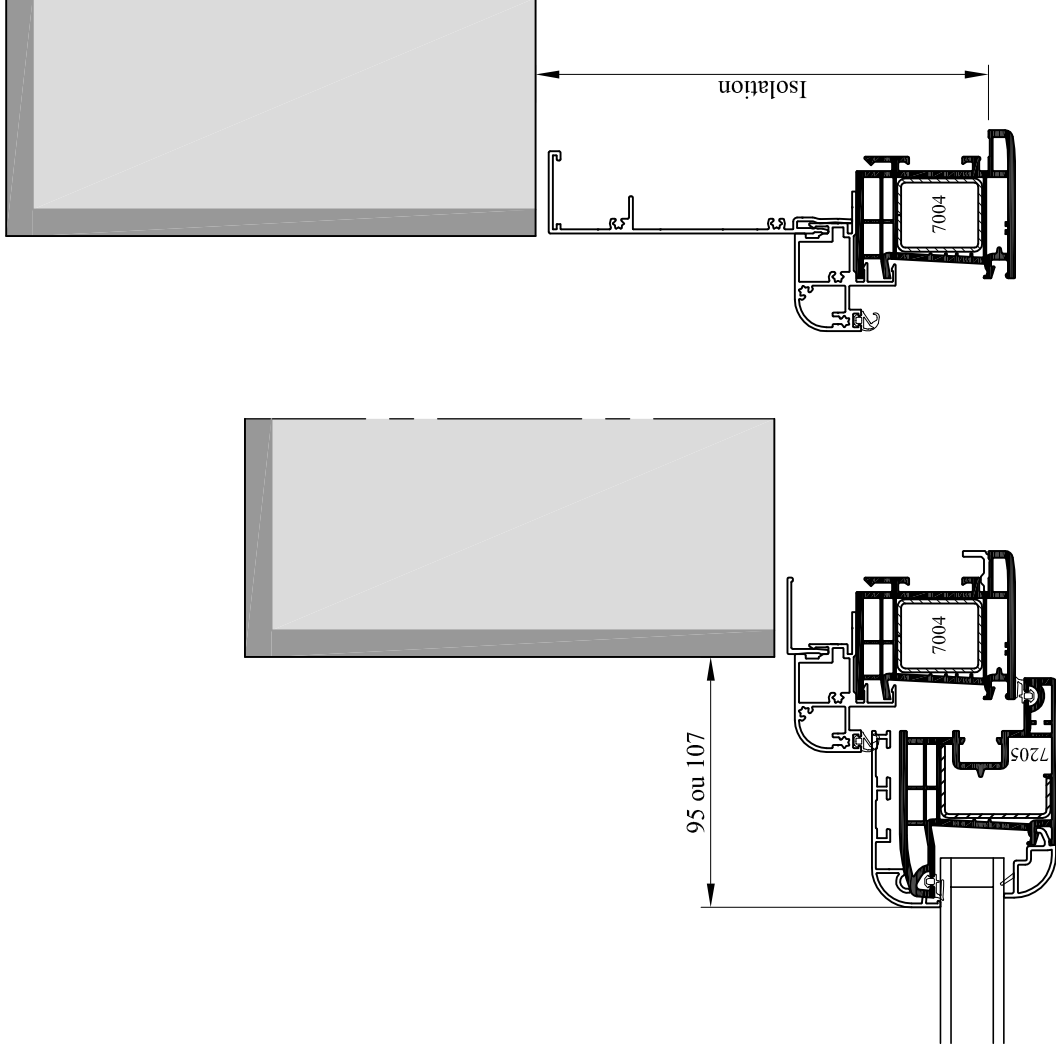
**ELVA**

# PATTES DE FIXATION

Menuiseries : MIXTE PVC-ALUMINIUM

Gamme : PASSO-SALSA

Isolation	Tapée	Fixation
70	3090121 avec 4165	P33000122 (75x85)
80	3090121	P33000122 (75x85)
90	M92530010 avec 4165	P33000120 (95x115)
100	M92530010	P33000120 (95x115)
110	M92530020	P33000111 (60x105)
120	M92530030	P33000120 (95x115)
130	M92530040	P33000103 (88x125)
140	M92530050	P33000121 (135x155)
150	M92530060	P33000112 (115x145)
160	M92530070	P33000121 (135x155)
170	M92530080	P33000113 (170x100)
180	M92530100 avec 4165	P33000125 (190x80)
190	M92530100	P33000125 (190x80)



Emplacement :

Echelle : 7/20

Date : 03/01/2013

Des. : PC

N° plan : DT-MPA-F1

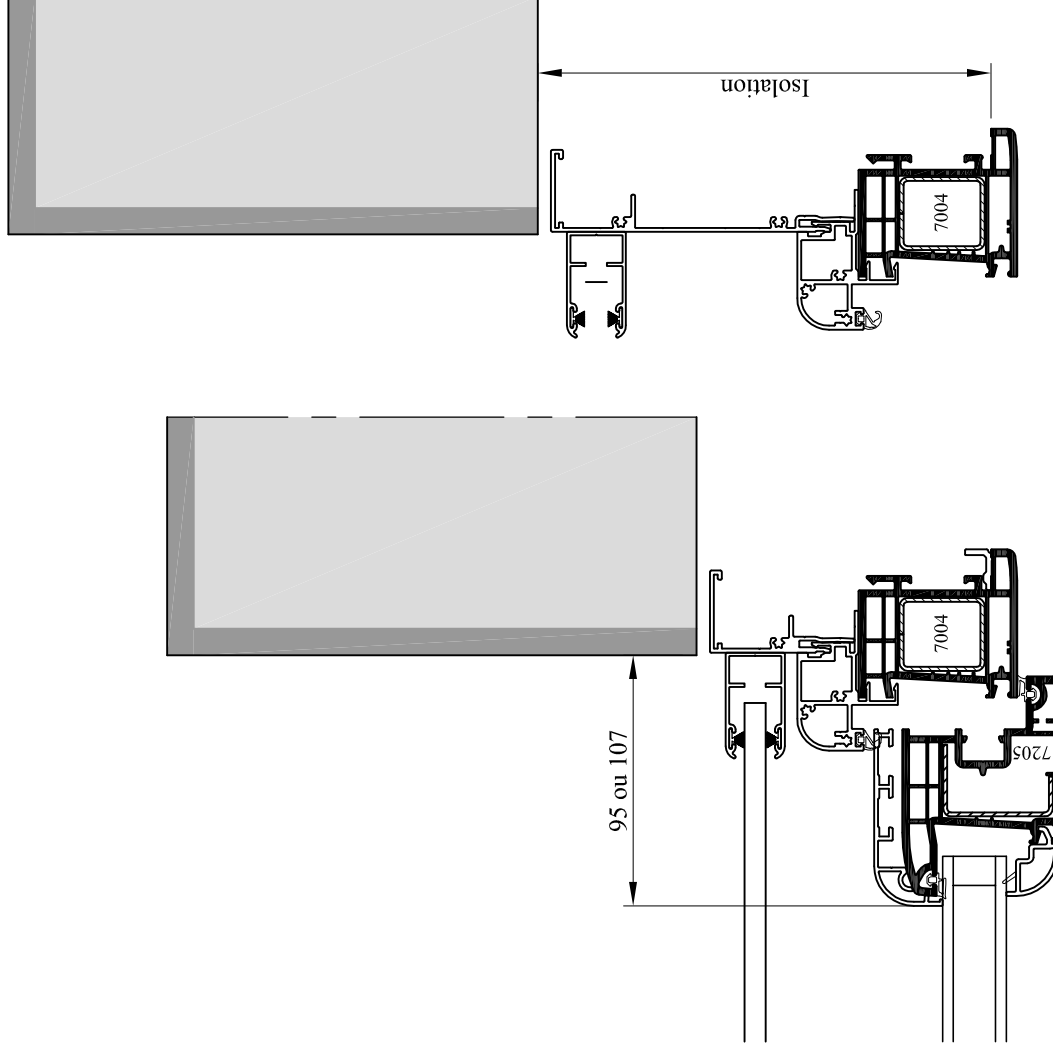
CE DOCUMENT EST LA PROPRIETE DES MENUISERIES ELVA. IL NE PEUT ETRE REPRODUIT OU COMMUNIQUE SANS SON AUTORISATION

Incl. B

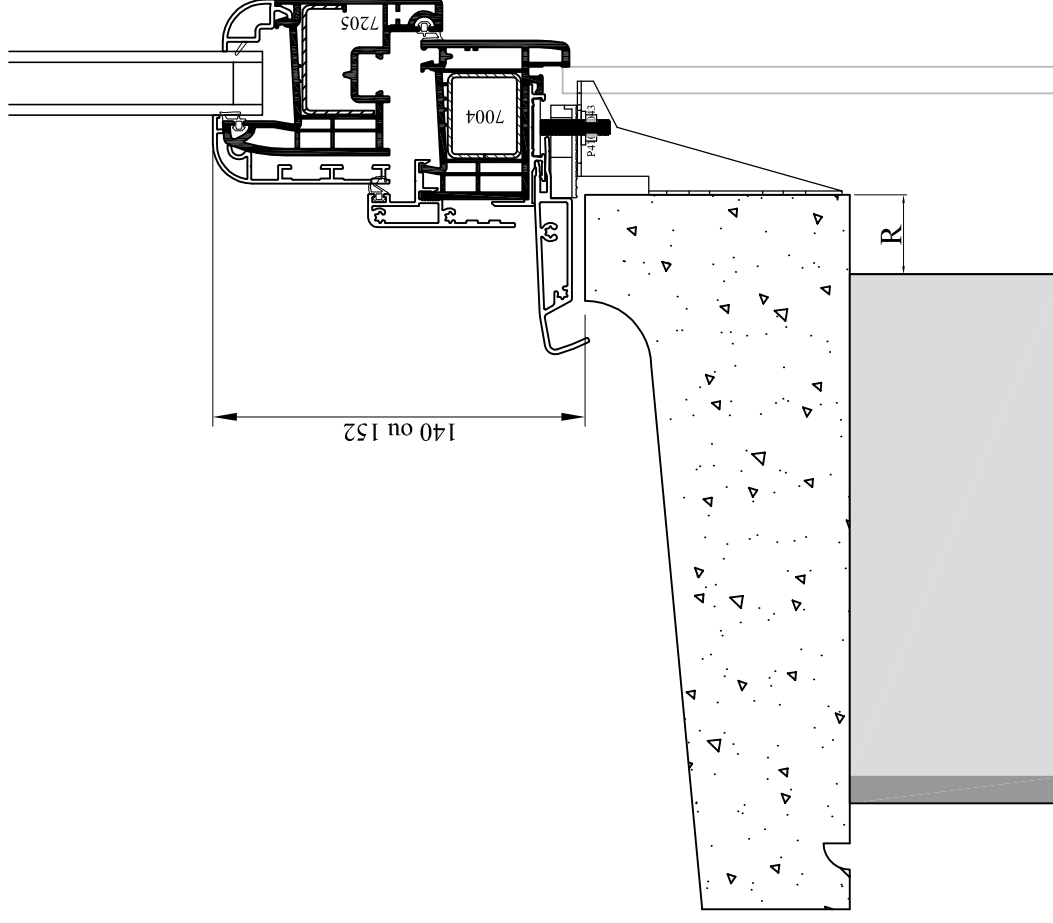
Fixation suivant isolation --- Menuiseries Mixte PVC-ALUMINIUM



Isolation	Tapée	Fixation
100	M92530020 avec 4165	P33000111 60x105
110	M92530020	P33000111 60x105
120	M92530030	P33000120 95x115
130	M92530040	P33000103 88x125
140	M92530050	P33000121 135x155
150	M92530060	P33000112 115x145
160	M92530070	P33000121 135x155
170	M92530080	P33000113 170x100
180	M92530100 avec 4165	P33000125 (190x80)
190	M92530100	P33000125 (190x80)



Isolation	Appui	Retrait	Fixation
70	M92540010	30	
80	M92540010	30	P41000043 (43)
90	M92540020	20	P41000068 (68)
100	M92540020	20	P41000068 (68)
110	M92540020	30	P41000068 (68)
120	M92540020	40	P41000068 (68)
130	M92540030	20	P41000098 (98)
140	M92540030	30	P41000098 (98)
150	M92540030	40	P41000098 (98)
160	M92540030	40	P41000118 (118)
170	M92540030	50	P41000118 (118)
180	M92540030	70	P41000118 (118)
190	M92540030	70	P41000118 (118)



Emplacement :



Echelle : 7/20

Date : 03/01/2013

Des. : PC

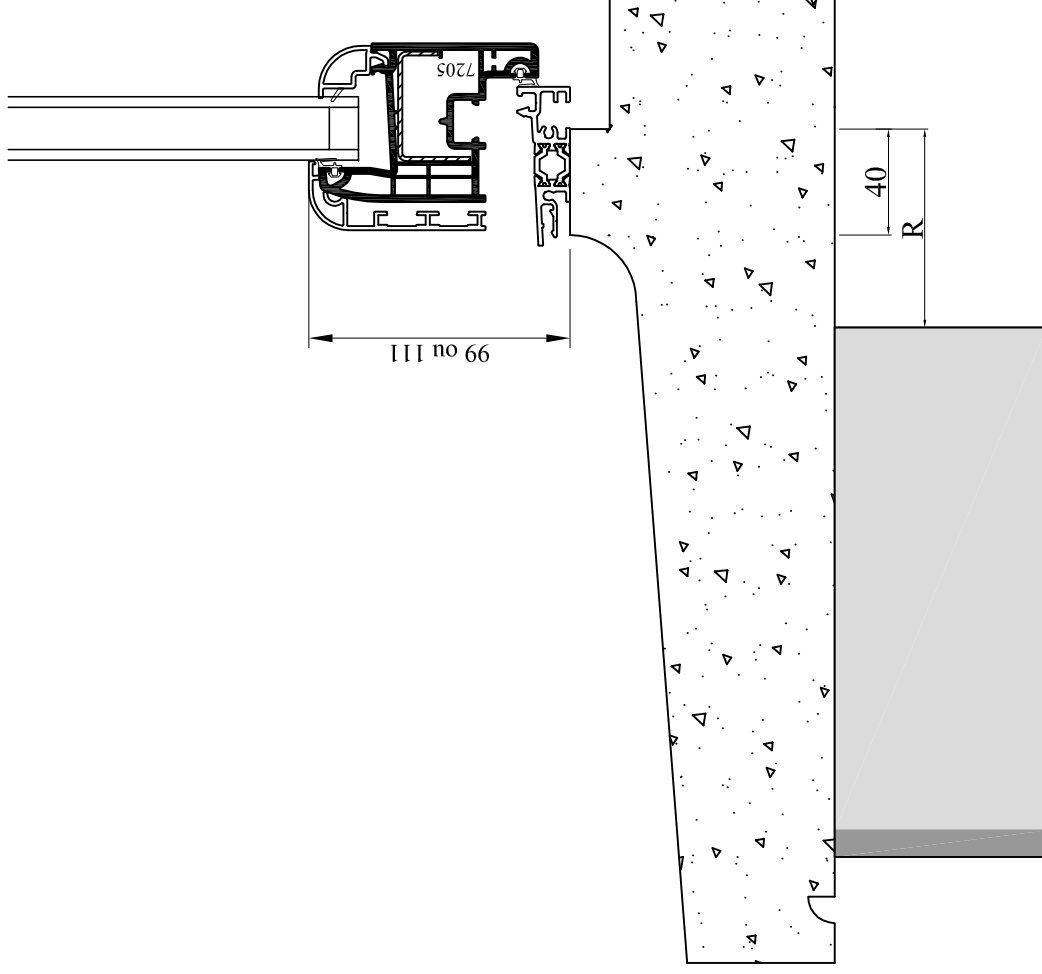
N° plan : DT-MPA-F3

CE DOCUMENT EST LA PROPRIETE DES MENUISERIES ELVA. IL NE PEUT ETRE REPRODUIT OU COMMUNIQUE SANS SON AUTORISATION

Incl. E

Fixation suivant isolation --- Menuiseries Mixte PVC-ALUMINIUM

Isolation	Seuil	Retrait	Fixation
70	5939	70	
80	5939	70	
90	5939	90	
100	5939	90	
110	5939	100	
120	5939	110	
130	5939	120	
140	5939	130	
150	5939	140	
160	5939	150	
170	5939	160	
180	5939	180	
190	5939	180	



MENUISERIES

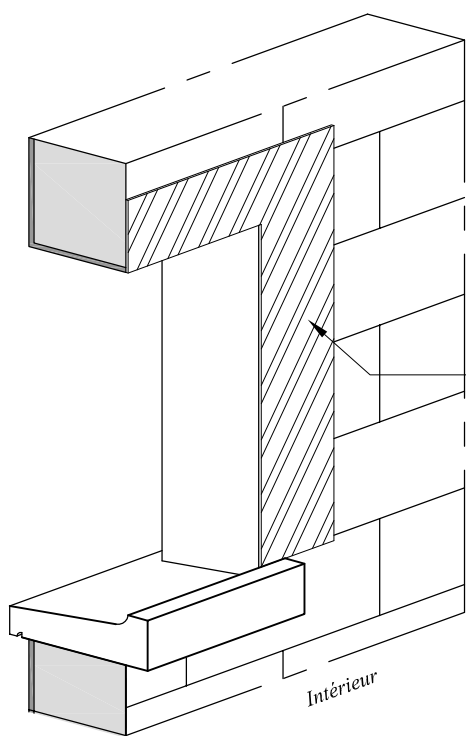
**ELVA**

**POSITION**  
**PIECE D'APPUI BETON**

Menuiseries : MIXTE PVC-ALUMINIUM

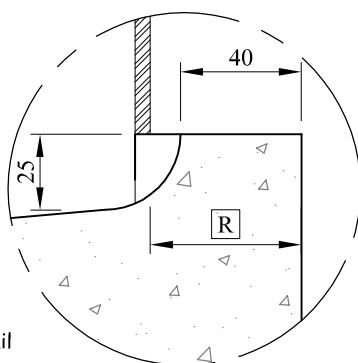
Gamme : PASSO-SALSA

# RESERVATION MAÇONNERIE

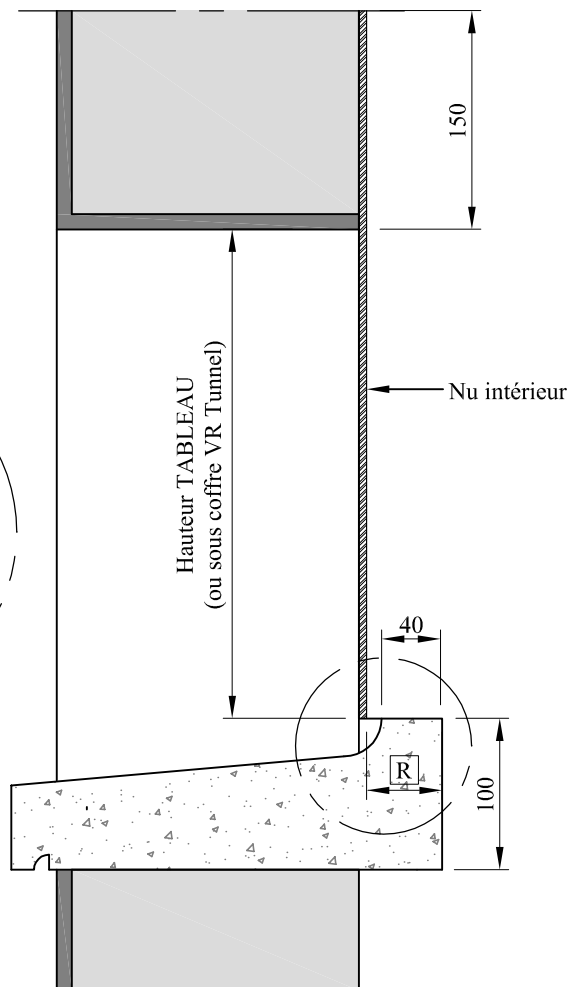


Bande de redressement

Intérieur

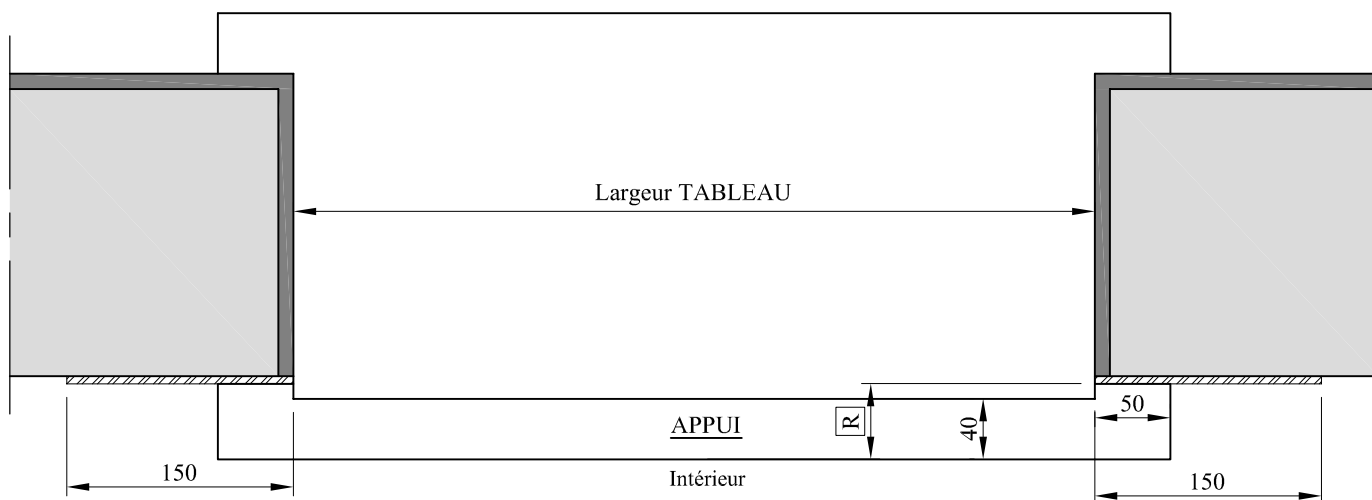


Détail



Isolation	70	80	90	100	110	120	130	140	150	160	170	180	190
R	30	30	20	20	30	40	20	30	40	40	50	70	70

Extérieur



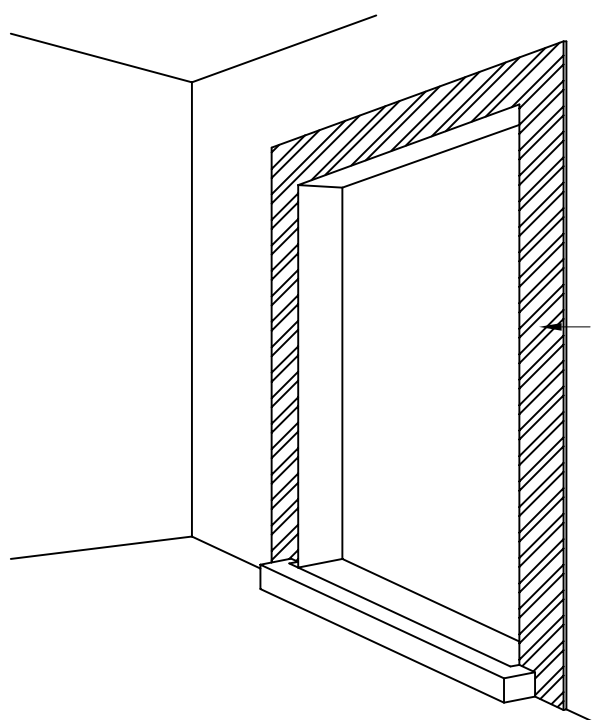
Largeur TABLEAU

APPUI

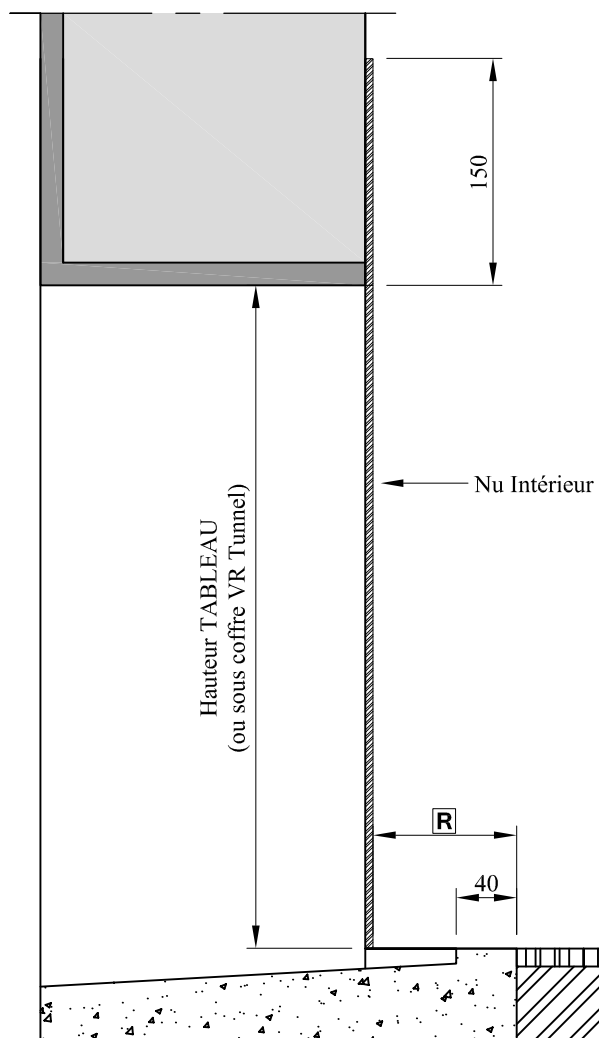
Intérieur



# RESERVATION MAÇONNERIE

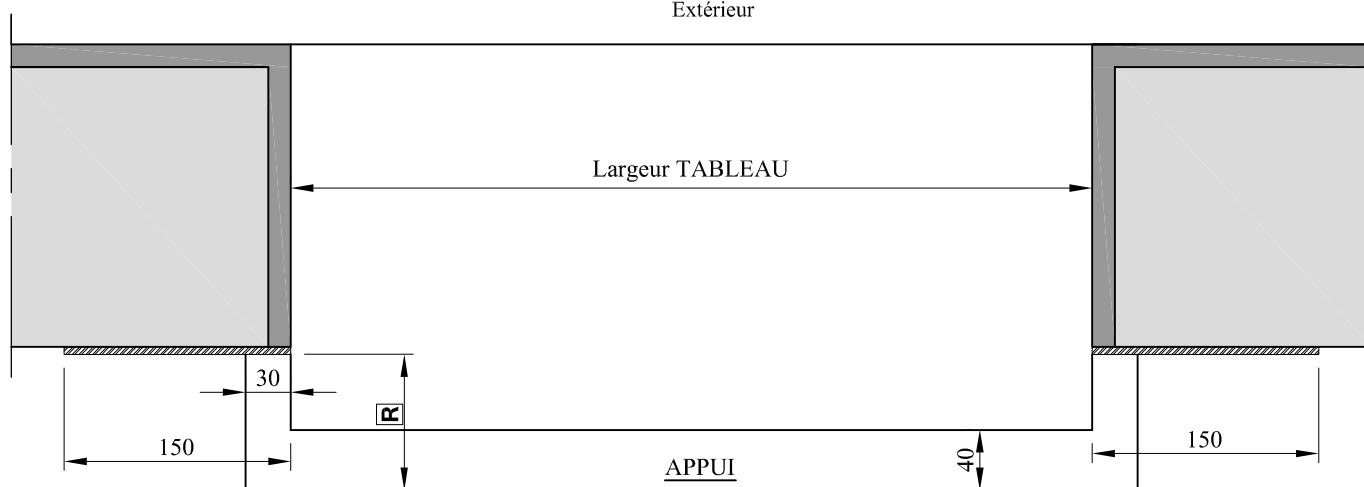


Bande de redressement



ISOLATION	R
70	70
80	70
90	90
100	90
110	100
120	110
130	120
140	130
150	140
160	150
170	160
180	180
190	180

Extérieur



Intérieur

